



Harvia M3 SL

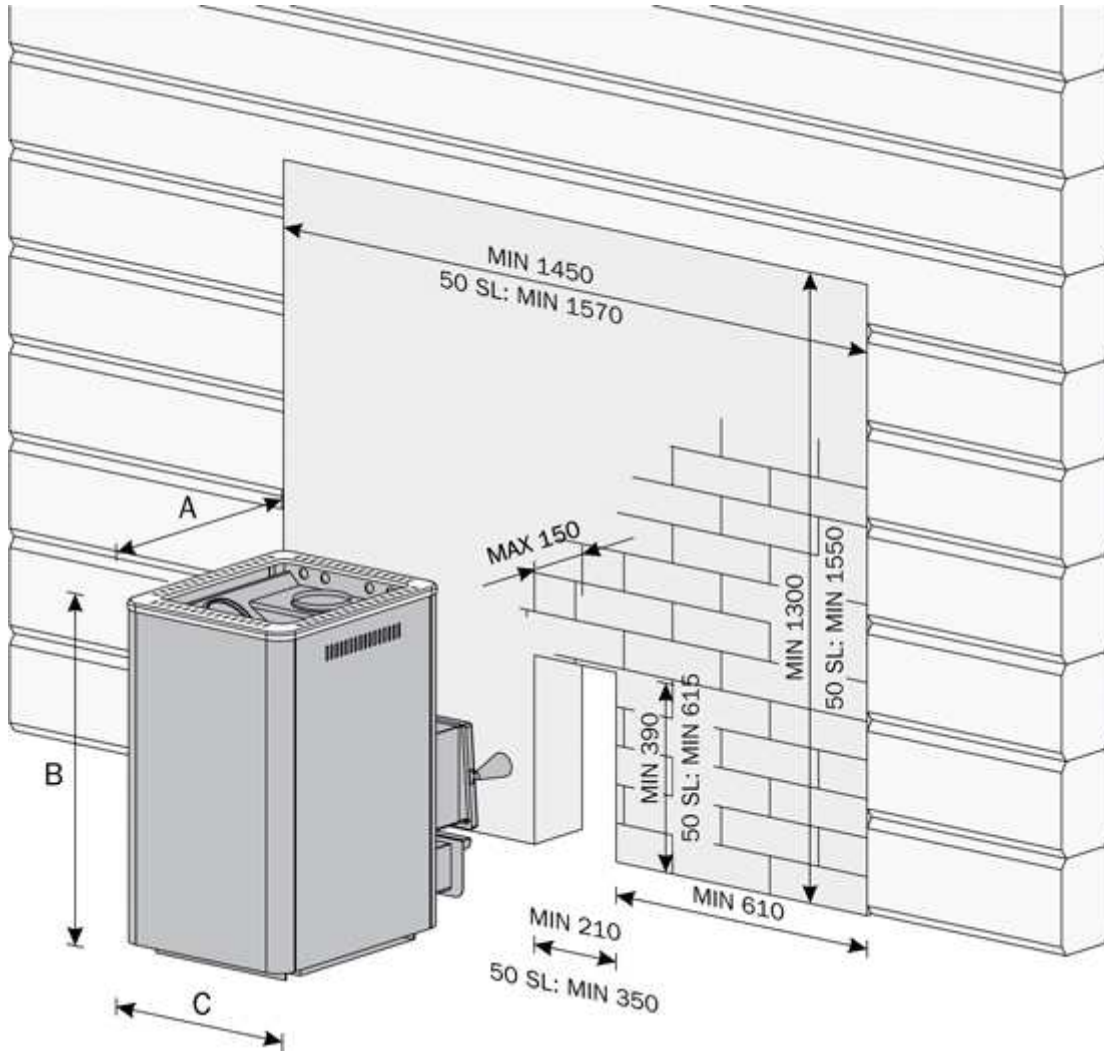
SL- und Boiler-Öfen - Benutzerfreundlichkeit dringt
in neue Dimensionen vor.

Die SL-Modelle wurden für Personen entworfen, die ihre Saunen bequem **aus einem anderen Raum oder von außen heizen** möchten. Die Öffnungsrichtung der Tür kann geändert werden, so dass diese Öfen äußerst leicht zu bedienen sind.

Boiler-Öfen können an einen eigenen Wassertank angeschlossen werden.

Daten:

Modell	WKM3SL
Leistung kW	13
Saunakabine min m ³	4.5
Saunakabine max m ³	13
Saunakabine höhe min cm	190
Steinkammer max kg	30
Masse/mm breite	390
Masse/mm höhe	710
Masse/mm tiefe	430 + 220
Gewicht kg	50
Sicherheitsabstand/mm: nach den Seiten und nach hinten	500
Sicherheitsabstand/mm: vor dem Saunaofen	500
Sicherheitsabstand/mm: von der Oberfläche zur Decke min.	1200
Deckel der Feuerstelle mm	5
Lage der Rauchöffnung/mm hinten: vom Boden bis zur Mitte des Loches	560
Lage der Rauchöffnung/mm oben: vom hinteren Rand bis zur Mitte des Loches	120
Durchmesser der Rauchöffnung mm	115



Besuchen Sie uns unter <http://www.sauna-life.com>