

Harvia 20 Pro SL



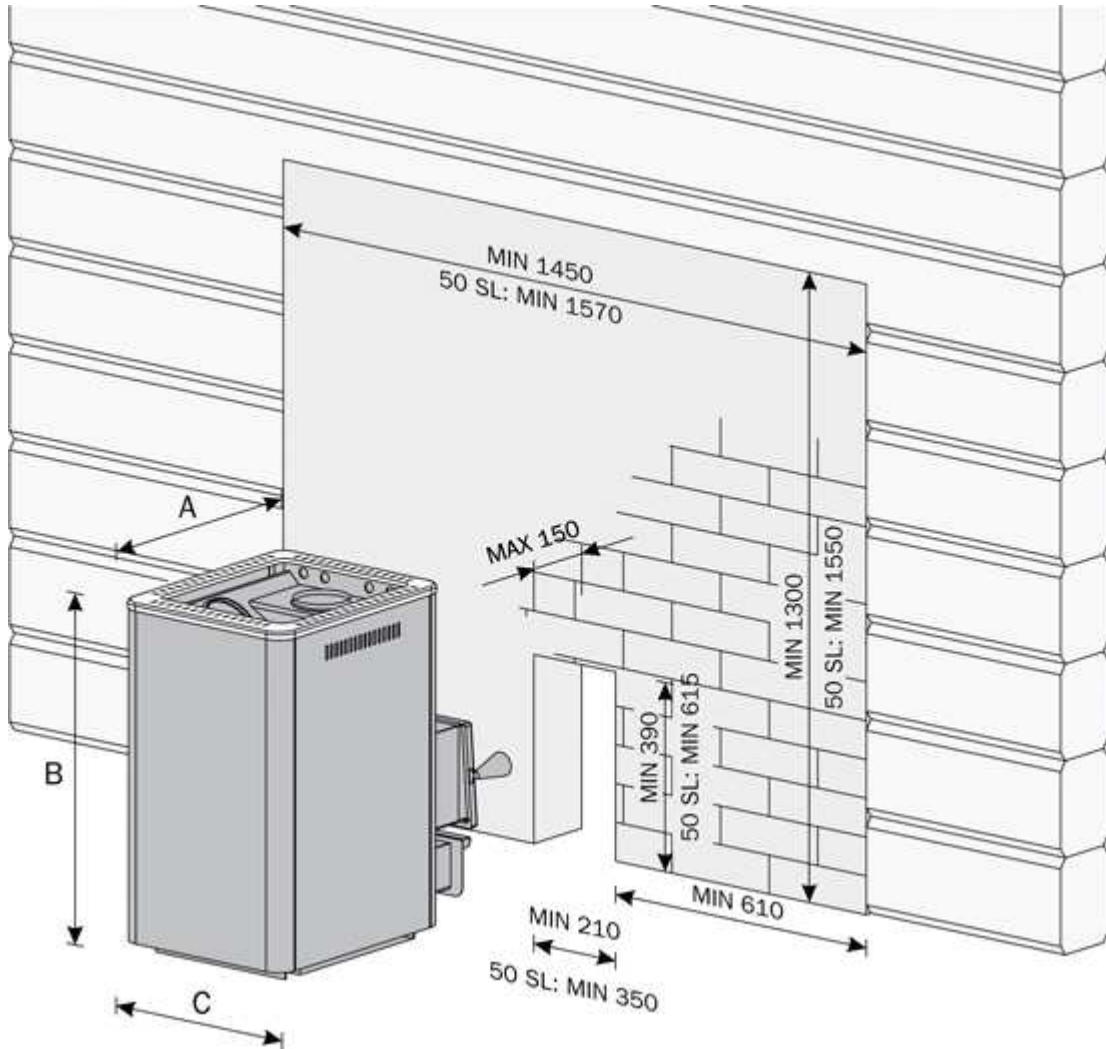
SL- und Boiler-Öfen - Benutzerfreundlichkeit

dringt in neue Dimensionen vor.

Die SL-Modelle wurden für Personen entworfen, die ihre Saunen bequem aus einem anderen Raum oder von außen heizen möchten. Die Öffnungsrichtung der Tür kann geändert werden, so dass diese Öfen äußerst leicht zu bedienen sind.

Daten:

Modell	WK200BSL
Leistung kW	18
Saunakabine min m ³	8
Saunakabine max m ³	20
Saunakabine höhe min cm	190
Steinkammer max kg	40
Masse/mm breite	430
Masse/mm höhe	760
Masse/mm tiefe	510 + 220
Gewicht kg	75
Sicherheitsabstand/mm: nach den Seiten und nach hinten	500
Sicherheitsabstand/mm: vor dem Saunaofen	500
Sicherheitsabstand/mm: von der Oberfläche zur Decke min.	1200
Deckel der Feuerstelle mm	10
Lage der Rauchöffnung/mm hinten: vom Boden bis zur Mitte des Loches	560
Lage der Rauchöffnung/mm oben: vom hinteren Rand bis zur Mitte des Loches	120
Durchmesser der Rauchöffnung mm	115



Besuchen Sie uns unter <http://www.sauna-life.com>