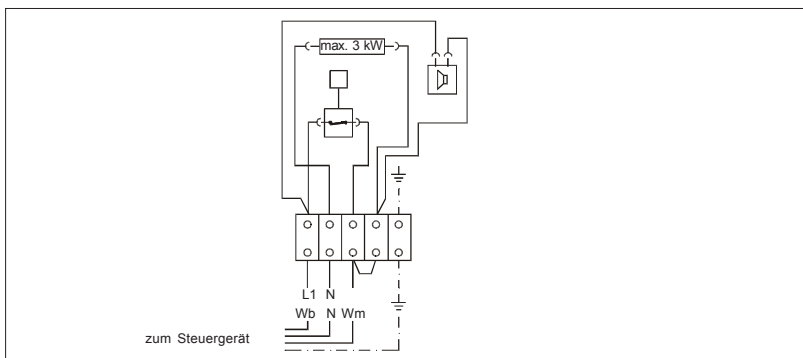


## Zusatzverdampfer

Gehäuse: Edelstahl blank-polliert  
 Vorratstank: Edelstahl  
 Wasserfüllmenge: ca 3l  
 Platzsparer Verdampfer.  
 Für vorhandene Sauna-Anlagen nachrüstbar.  
 Integrierter Trockenschutz mit akustischer Wassermangel-  
 meldung

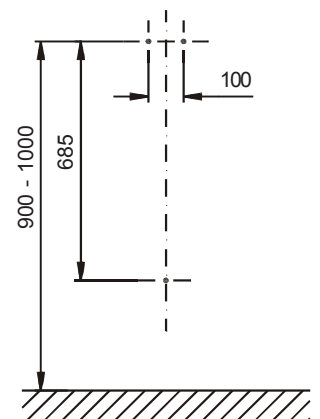


### Anschluss-Schema

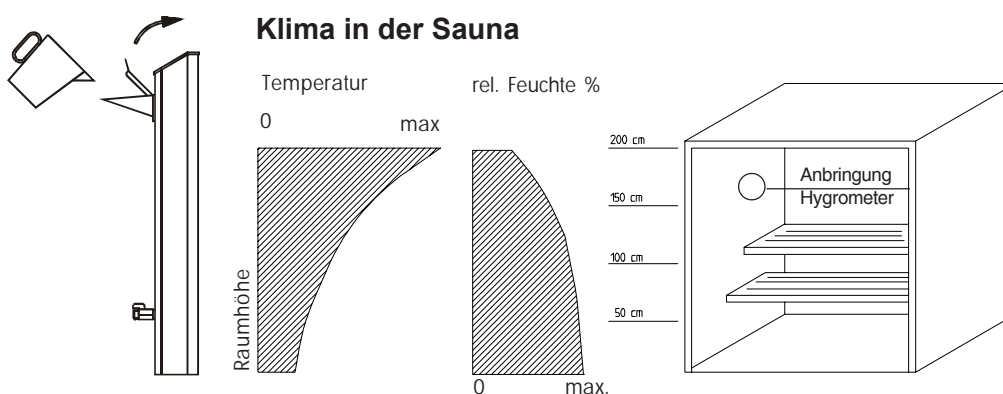


CE MADE IN GERMANY

### Montagemaße



### Klima in der Sauna



Art.-Nr	Außenmantel	Leistung in kW	elektr. Anschluss	Einbau-Maße H/B/T in cm	für Kabinenvolumen	Mindestmaße der Be- und Entlüftung	Gewicht ohne Verpackung	Verbindung Steuergerät Verdampfer	Leistungsschaltgerät erforderlich	zu verwenden mit den Steuergeräten
90.8593	Edelstahl	1,5	230 V N AC 50 Hz	75/18/12	bis ca.14 m <sup>3</sup>		6,5 kg	1 x 4G1,5	nein	ECON H1 ECON H2S EMOTEC HIC75 EMOTEC C9003 EMOTEC HCS9003

Technische Änderungen vorbehalten