



Saunaofen EOS „Z6“

Sechseck-Standofen mit integrierter Verdampferwanne im Seitenteil für die zentrale Platzierung in der gewerblichen Kabine

Durch die formschöne Sechseck-Geometrie erscheint das Heizgerät von allen Seiten gleich.

Für zentrale Platzierung geeignet.

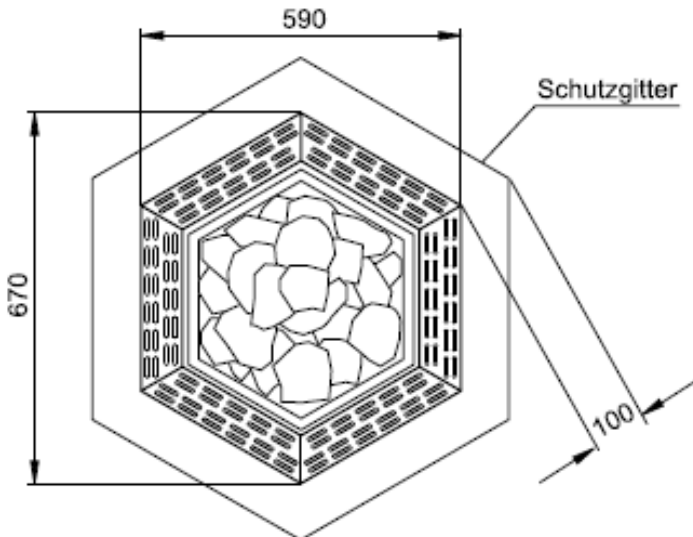
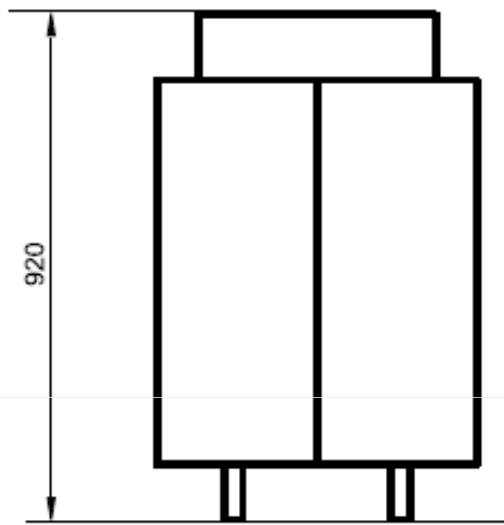
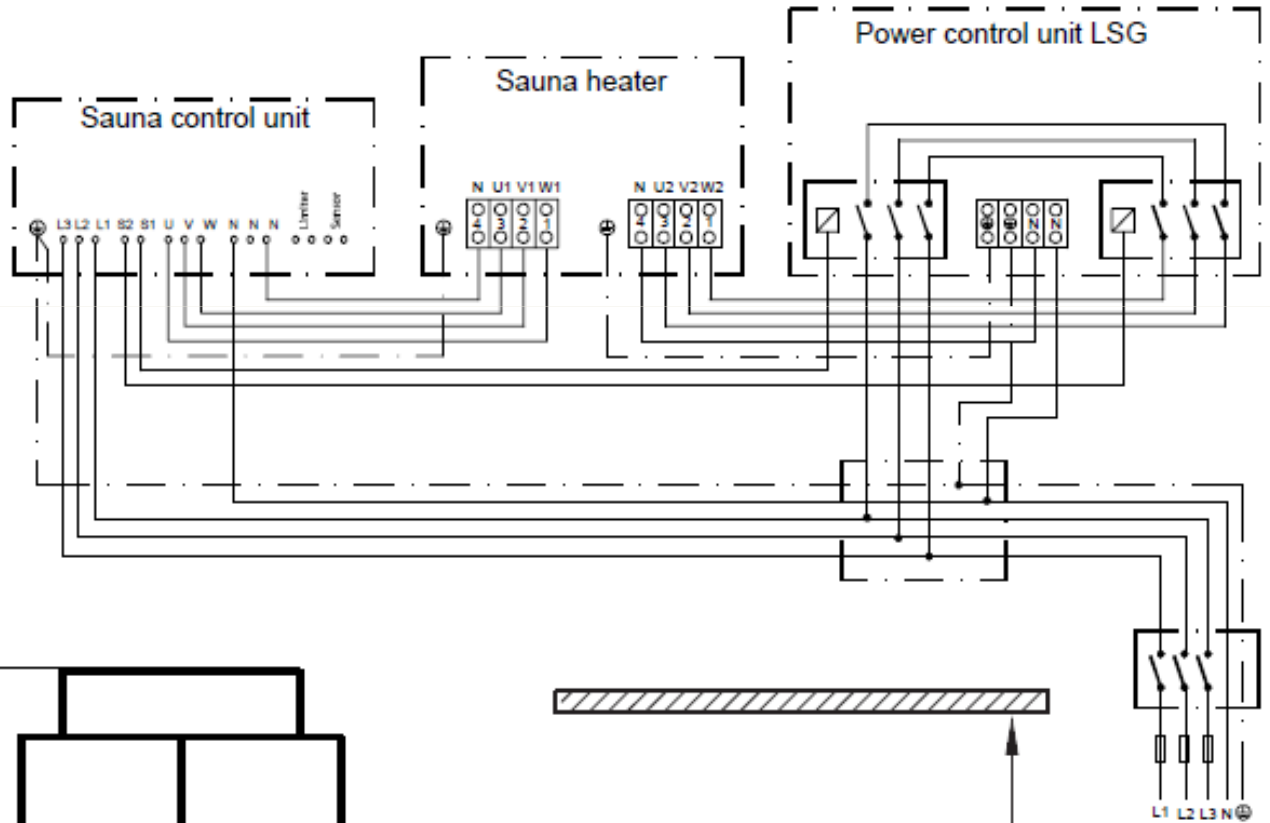


Technische Details

Art.Nr.	94.1916
Ofenleistung	18 kW / 21 kW / 24 kW
Saunakabinengröße, min.	24 m ³ / 24 m ³ / 35 m ³
Saunakabinengröße, max.	30 m ³ / 34 m ³ / 40 m ³
Material	Edelstahl, blank-poliert
Steinkorb	Chromnickelstahl in Lamellenausführung
Steinkammer, max.	30 kg
Breite	590 mm
Höhe	920 mm
Tiefe	670 mm
Gewicht	ca. 37 kg
Netzspannung	400V 3N AC
Anschlusskabel, Steuergerät- Ofen	2 x 5G2,5
Leistungsschaltgerät (LSG)	erforderlich
Steuergeräte	ECON H1, EMOTEC H9003, EMOTEC HCS9003



Anschluss-Schema



min. 130 cm

