



Technisches Datenblatt

Thermo-Tec

Saunaofen für private Saunakabinen. Wandmodell.

Vielseitiger Saunaofen für die Finnisch Sauna. Die gebogene Alu-Druckgussabdeckung und die hochwertige Anthrazit Perleffekt Pulverbeschichtung verleihen dem Thermo-Tec zeitloses, elegantes Design. Thermo-Tec zeichnet sich durch die robuste, langlebige Konstruktion aus und passt ideal für moderne, hochwertige Saunaanlagen.

Ihre Vorteile:

- Vielseitiger Wandofen für die Finnische Sauna.
- Optimales Verhältnis zwischen Steinvolumen und Luftkonvektion für schnelle Aufheizzeiten und kräftige Aufgüsse.
- Formschöne Alu-Druckgussabdeckung.
- Kratzfeste Anthrazit Perleffekt Pulverbeschichtung.
- VDE geprüfte Sicherheit.
- Made in Germany Qualität von EOS.

Eigenschaften:

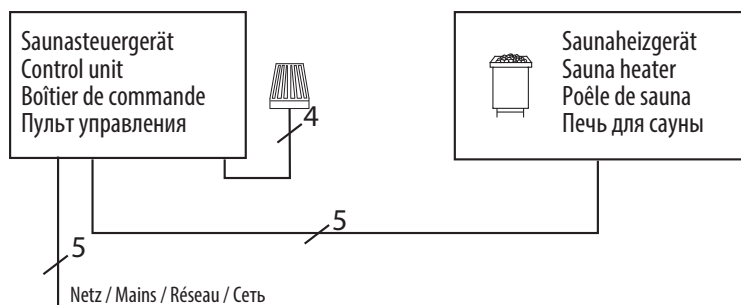
| | |
|--------------------------|--|
| Außenmantel: | Stahlblech, mit hochwertiger, kratzfester Pulverbeschichtung in Anthrazit Perleffekt |
| Innenmantel: | Feueraluminisiertes Blech |
| Abdeckung: | Alu-Druckgussabdeckung, Anthrazit Perleffekt Pulverbeschichtung |
| Rückwand: | Verzinktes Stahlblech |
| Steinkorb: | Edelstahl |
| Elektro-Anschlusskasten: | Verzinktes Stahlblech, auf der Rückseite |
| Leistungen: | 4,5, 6,0, 7,5 und 9,0 kW |
| Anschluss: | 400 V 3N AC 50 Hz |
| Steinfüllung: | 18 kg, im Lieferumfang enthalten |
| Montage: | Wandofen |



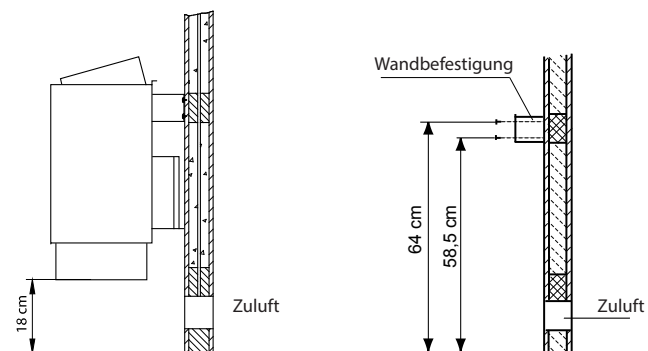
MADE IN GERMANY



Anschlussplan



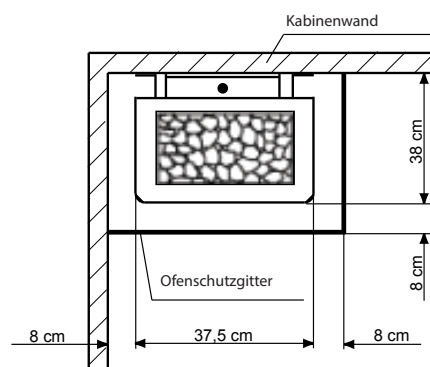
Montagebeispiel



Passende Saunasteuergeräte

| Modell | Artikel-Nr. |
|-------------------|-------------|
| Econ D1 | 94.5202 |
| Econ D2 | 94.5204 |
| Econ D3 | 94.5549 |
| Emotec D | 94.5559 |
| Emotec DC9000 | 94.4674 |
| Emotec DC9000 DLF | 94.4639 |

Sicherheitsabstände



Zubehör und Ersatzteile

| Beschreibung | Artikel-Nr. |
|------------------------------|-------------|
| Heizstab für 6,0 kW (1500 W) | 2000.8085 |
| Heizstab für 7,5 kW (1500 W) | 2000.8085 |
| Heizstab für 9 kW (1500 W) | 2000.8085 |

| Art.-Nr. | Farbe | Leistung nach DIN | Elektrischer Anschluss | Absicherung in A | Gerätemaße H/B/T, in cm | für Kabinenvolumen | Mindestmaß der Be- und Entlüftung | Gewicht ohne Steine und Verpackung | Verbindung Netz-Steuergerät | Verbindung Steuergerät Ofen | Leistungsschaltgerät erforderlich |
|----------|----------------------|-------------------|------------------------|------------------|-------------------------|-----------------------|-----------------------------------|------------------------------------|-----------------------------|-----------------------------|-----------------------------------|
| 94.5688 | Anthrazit Perleffekt | 6,0 kW | 3N AC 50 Hz 400V | 3 x 16 A | 60 / 37,5 / 36 | 6 - 8 m ³ | 35 x 4 cm | 11,0 kg | 5 x 2,5 mm ² | 5 x 1,5 mm ² | nein |
| 94.5689 | | 7,5 kW | | | | 7 - 10 m ³ | 35 x 5 cm | | | | |
| 94.5690 | | 9,0 kW | | | | 9 - 14 m ³ | 35 x 6 cm | | | | |

Alle Angaben zu Leitungsquerschnitten sind Mindestquerschnitte in mm² Kupferleitung.