

# Dampfgenerator SteamTec Classic

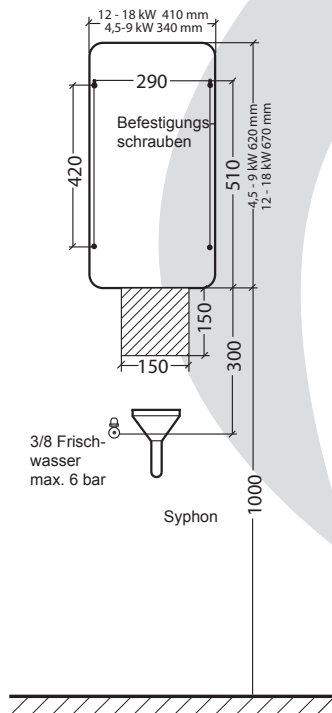
Hochleistungsdampfgenerator für den gewerblichen Einsatz.

Für die Verwendung in:

- Dampfkabinen (mit Dampfdüse mind. 1 1/4")
- Feuchte-/Warmluft-Kabinen in Verbindung mit Saunaöfen wie z.B. 34.G
- Benötigt eine externe Steuerung.
- Automatische Reinigung und Entkalkung (ca. 5 l Abwasser pro Spül-/Entkalkungs-Vorgang).
- LED-Leuchten für Betriebszustände.
- Wandmodell mit Anschlüssen auf der Unterseite.

Für die Planung, Installation, Betrieb und Wartung wenden Sie sich bitte an die Montage- und Gebrauchsanleitung.

## Montagemaße:

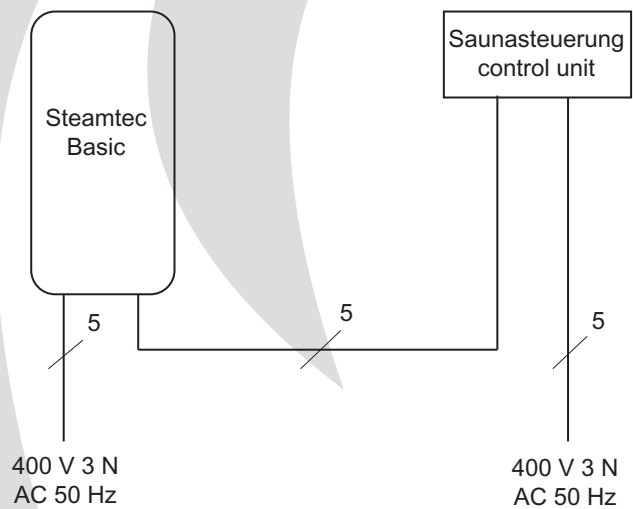


# Dampfgenerator für gewerbliche Dampfkabinen



**CEIP x4**  
MADE IN GERMANY

## Installations-Schema



Art.-Nr.	Leistung in kW	Elektr. Anschluss	max. Dampf pro Stunde	Abmessungen H/B/T in mm	Gewicht	Empfohlene Saunasteuerungen
94.4367	4,5	400 V 3 N AC 50 / 60 Hz	6 kg	600 x 320 x 330	ca. 20 kg (ca. 24 kg im betriebsber. Zustand)	ECON H2 EMOTEC HCS 9003 EMOTEC HCS 9003 DB/DL/DLF EMOTOUCH II PB/AF/GF (in dieser Kombination nur zu verwenden als Zusatzverdampfer in Saunakabinen)
94.4368	6,0		8 kg			
94.4369	9,0		12 kg			
94.4556	12,0		650 x 390 x 380	16 kg		
94.4557	15,0			20 kg		
94.4558	18,0			24 kg		

Technische Änderungen vorbehalten

