

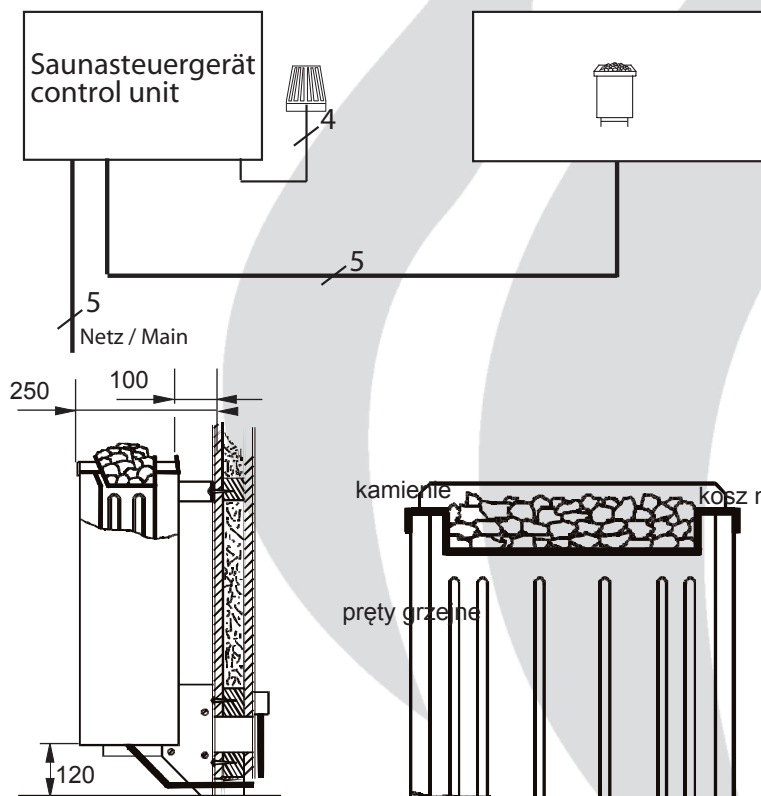
grzejnik do sauny RKS

zalecane dla sauna domowa

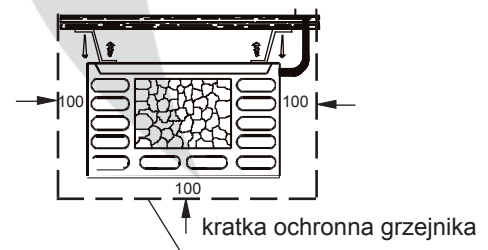
grzejnik ścienny

- płatcz zewnętrzny: stal nierdzewna
- płatcz wewnętrzny: blacha stalowa aluminiowana
- ogniwościana tylna: blacha stalowa ocynkowana
- kosz z kamieniami i z pokrywą: blacha stalowa pokryta lakierem piecowym
- skrzynka elektryczna: w przedniej części wraz z 1,2 kabla silikonowego
- kamienie wypełniające: 15 kg inkl.
- montaż na dołączonym szybie powietrznym
- oszczędna w przestrzeni głębokość wbudowania

Anschluss-Schema



CE IP X4 PG
MADE IN GERMANY



Nr art.	Powłoka zewnętrzna	Moc pieca na podstawie DIN	przyłącze elektr.	Zabezpieczenie urządzenia sterującego w A	Wymiary montażowe w cm	dla pojemności kabiny	Wymiar minimalny napowietrzania i odpowietrzania	Ciężar bez kamieni i opakowania	Wypełnienie kamienne	Połączenie sieci z urządzeniem sterującym	Połączenie urządzenie sterujące - piec	Konieczny jest przyrząd rozdzielczy mocy (LSG)	do zastosowania z urządzeniami sterującymi
90.5510	Stal szlachetna	4 kW	3N AC 50 Hz 400 V	3 x 16	78* / 47 / 25	4 - 6 m ³	35 x 3 cm	ca. 14 kg	15 kg	5 x 2,5	5 x 1,5	nie	ECON 45A1 ECON 45A2 ECON 45H2 EMOTEC B6000 EMOTEC DC9000 EMOTEC DC9000 DB/DL/DLF EMOTEC HCS 9003 EMOTEC HCS 9003 DB/DL/DLF EmoTouch II PB/AF/GF
90.5511		6 kW				8 - 8 m ³	35 x 4 cm						

Wszystkie dane odnośnie przekroju poprzecznego przewodu są minimalnymi przekrojami poprzecznymi przewodu miedzianego w mm².

*przy odległości od podłogi równej 12 cm

zmiany techniczne zastrzeżone

