

grzejnik do sauny P1

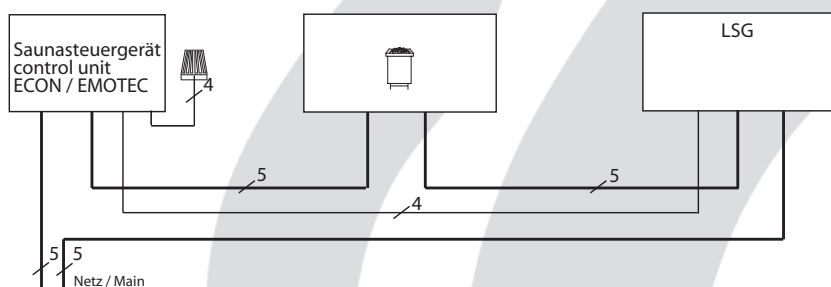
grzejnik stojący

zalecane dla saun hotelowych i użytkowanych zarobkowo

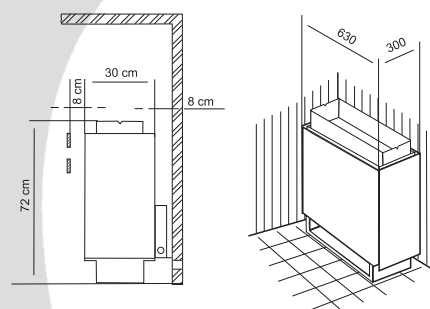
płaszcz zewnętrzny: stal nierdzewna
 płaszcz wewnętrzny: stal nierdzewna
 kosz na kamienie: stal nierdzewna
 ściana tylna: stal nierdzewna
 skrzynka elektryczna: stal nierdzewna



schemat przyłączeniowy



CE IP x4 AR 06
MADE IN GERMANY



Moc pieca na podstawie DIN	przyłącze elektr.	Zabezpieczenie urządzenia sterującego w A	Zabezpieczenie sygn. świetlnego (LSG) w A	Połączenie sieci z urządzeniem sterującym	Połączenie sieć - sygnalizator świetlny (LSG)	Połączenie urządzenie sterujące - piec	Połączenie sygnalizator świetlny (LSG) - piec	Połączenie urządzenie sterujące - sygnalizator świetlny (LSG)
12 kW	3N AC 50 Hz 400 V	3 x 16	3 x 16	5 x 2,5	5 x 2,5	5 x 1,5	5 x 1,5	4 x 1,5
15 kW								

Wszystkie dane odnośnie przekroju poprzecznego przewodu są minimalnymi przekrojami poprzecznymi przewodu miedzianego w mm².

Nr art.	Powłoka zewnętrzna	Moc pieca na podstawie DIN	Wymiary montażowe w cm	dla pojemności kabiny	Wymiar minimalny napowietrzania i odpowietrzania	Ciężar bez kamieni i opakowania	Wypełnienie kamienne	Konieczny jest przyrząd rozdzielczy mocy (LSG)	do zastosowania z urządzeniami sterującymi
90.8775	Stal szlachetna	12 kW	72/63/38	14 - 18 m ³	35 x 7 cm	25,5 kg	30 kg	ECON 45L09 EMOTEC L09	ECON D2 ECON H2 EMOTEC DC9000 EMOTEC DC9000 DB/DL/DLF EMOTEC HCS 9003 EMOTEC HCS 9003 DB/DL/DLF EmoTouch II PB/AF/GF
90.8776		15 kW		18 - 25 m ³	35 x 9 cm				

zmiiany techniczne zastrzeżone

