

Saunaofen Herkules S25 vapor

Standofen

Für die Familiensauna

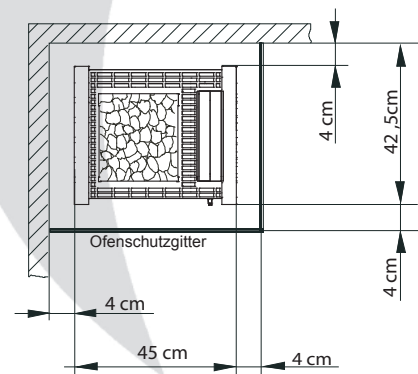
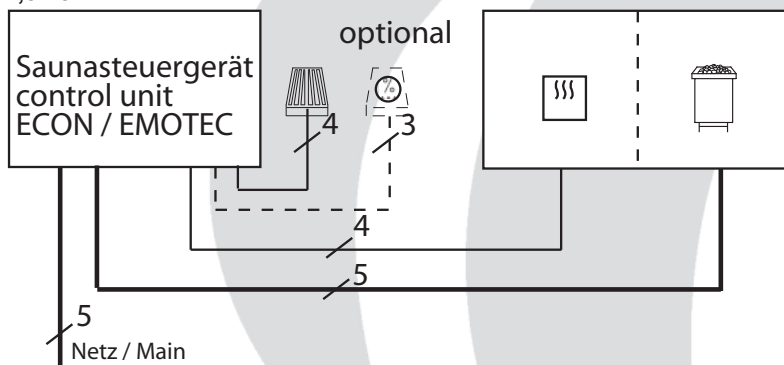
- Aussenmantel: exklusiv, geradlinig, massiv aus solidem, geschliffenem Edelstahl
- Seitenteile: hochwertiger in anthrazit pulverbeschichteter Edelstahl
- Steinkorb: Separater Steinkorb mit Lufteintrittsöffnungen oberhalb der Heizstäbe
- Füllmenge des Verdampfers: ca. 5 l
- Elektro-Anschlusskasten: Edelstahl
- Steinfüllung: 25 kg inkl.
- Servicefreundlich durch Baukastensystem.
- Heizregistraustausch ohne Steinentnahme.
- Optimiertes Verhältnis von Strahlungswärme und Konvektion durch angepasste Steinmenge.



CE  IP X4
MADE IN GERMANY

Anschluss-Schema

7,5 - 9 kW



| Art.-Nr. | Aussenmantel | Ofenleistung nach DIN | Verdampferleistung | Einbaumaße in cm | für Kabinenvolumen | Mindestmaß der Be- und Entlüftung | Gewicht ohne Steine und Verpackung | Steinfüllung | elektr. Anschluss | Absicherung Steuergerät in A | Verbindung Netz - Steuergerät | Verbindung Steuergerät - Ofen | zu verwenden mit den Steuergeräten |
|----------|-------------------------------|-----------------------|--------------------|------------------|--------------------|-----------------------------------|------------------------------------|--------------|-------------------|------------------------------|-------------------------------|-------------------------------|--|
| 94.4324 | Edelstahl Schliff / anthrazit | 7,5 kW | 2,0 kW ca. 5 l | 75 / 45 / 38,5 | 8 - 12 m³ | 35 x 5 cm | 30 kg | 25 kg | 3N AC 50 Hz 400 V | 3 x 16 | 5 x 2,5 | 5 x 1,5 & 4 x 1,5 | EMOTEC HCS 9003 EMOTEC HCS 9003 DB/DL/DLF EmoTouch II PB/AF/GF |
| 94.4325 | | 9,0 kW | | | 10 - 14 m³ | | | | | | | | |

Alle Angaben zu Leitungsquerschnitten sind Mindestquerschnitte in mm² Kupferleitung.

