

## Festwasseranschluss

### für Verdampferöfen

Festwasseranschluss zur nachträglichen Montage an Öfen mit Verdampfer zur automatischen Befüllung des Verdampfers aus dem Wasserleitungsnetz. Anbringung des Festwasseranschlusses rückseitig. Verbindung mittels Stahlflex-Schlauch. Schlauch-Anschluss: 1/2"-Gewinde

### Technische Daten

Werkstoff: Chrom-Nickel-Stahl

Höhe: 130 mm

Breite: 210 mm

Tiefe: 60 mm

Füllmenge: ca. 1,2 Liter

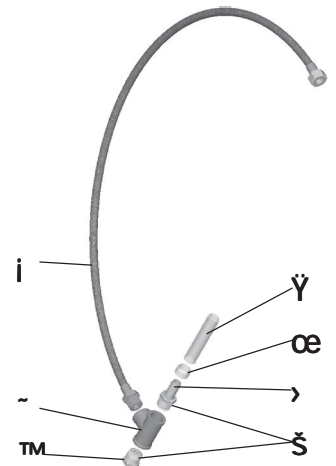
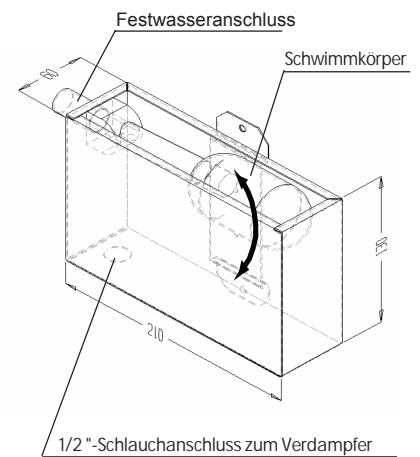
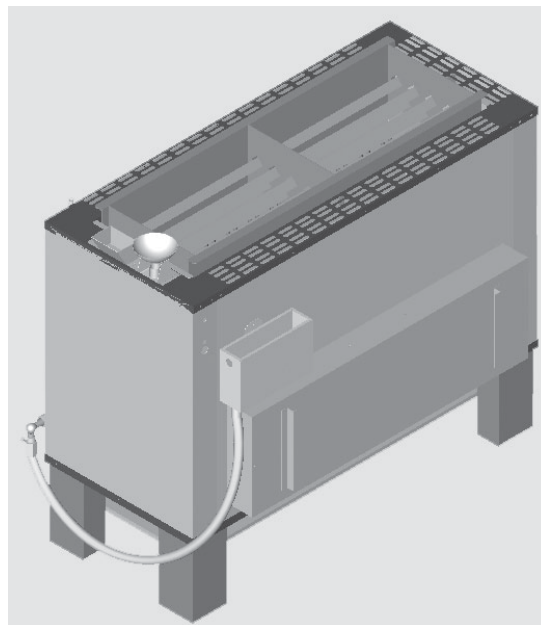
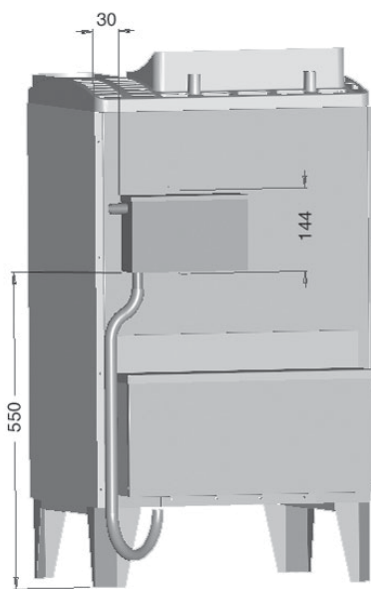
Max. Anschlussdruck: 3 Bar

Über 3 Bar muss ein Druckminderer verwendet werden.

Zu verwenden an allen Öfen mit Verdampfer.



MADE IN GERMANY



- 1 = T-Stück
- 2 = Stopfen
- 3 = Dichtung
- 4 = Schlauchtülle
- 5 = Schlauchschelle
- 6 = Silikonschlauch
- 7 = Panzerschlauch

Technische Änderungen vorbehalten

### Wichtige Hinweise:

Die Vorschriften der EN 1717 bzw. der DIN 1988 Teil 4 sind zu beachten. Es sind geeignete Maßnahmen zu treffen die verhindern das Wasser in das Trinkwasserleitungssystem zurück fließen kann. Hierzu eignen sich z.B. Rohrtrenner oder Systemtrenner. Fragen Sie hierzu ggf. bei ihrem Trinkwasserversorger oder im Sanitärfachhandel nach.

\*) oder nach Angaben des Kabinenherstellers