



Technisches Datenblatt

- 7" Touchscreen-Display
- Einfache, intuitive Bedienung
- Menüführung in 20 Sprachen
- Schnelle, einfache Montage
- Premium Funktionen
- Made in Germany 

EmoTouch 3

Innovative Saunasteuerung der Luxus-Klasse für trockene Sauna und Klimabetrieb

Modernes Steuergerät mit flachem Bedienteil mit Touchscreen-Display und separatem Leistungsteil. Dank dem Touchscreen lässt sich das Gerät schnell und intuitiv bedienen, zahlreiche Funktionen können sehr schnell erreicht und eingestellt werden. Für trockene (Finnische) Sauna und für Feuchtebetrieb.

Eigenschaften und Vorteile:

- Flaches Bedienteil mit hochauflösendem 7" Touchscreen-Display.
- Innovatives Bedienkonzept mit grafischer Bedieneroberfläche.
- Intuitive Navigation mit Symbolen und Klartext Beschreibungen.
- Menüführung in 20 Sprachen (DE, EN, FR, RU, ES, NL, IT, PL, SLO, FIN, TR, CZ, RO, BG, HU, HR, SK, DK, SLK, CN).
- Für trockene (Finnische) Sauna und für Feuchtebetrieb.
- Feuchteregelung zeitproportional oder nach relativer Luftfeuchte in % mit optionalem Feuchtefühler.
- Service-Techniker-Bereich mit PIN-Code Schutz.
- Kindersicherung und Ferienhaus-Modus (mit PIN-Code).
- Wochentimer mit individuellen Klimaeinstellungen.
- Intelligentes Setup-Menü, Klartext-Anzeige (Infos, Fehler).
- Software updatefähig (auch eigene Kontaktdaten, sowie Logo können gegen Aufpreis eingefügt werden).
- Zusätzliche Erweiterungsmodule optional erhältlich (z.B. Fernstart, Farblicht, Sound, Netzwerk, Innenbedienteil).
- Zusätzlich variabel, nutzbarer potentialfreier Kontakt (Ausgang).
- Die Entfernung zwischen Bedien- und Leistungsteil kann auf mind. 30 m erweitert werden. 5 m Kabel im Lieferumfang enthalten.
- Schnelle und kundenfreundliche Montage. Steckverbindungen für Bedienteil, Fühler und Erweiterungen. Kabelanschluss im Leistungsteil ist von hinten und von unten möglich.
- Hohe Sicherheitsstandards, entspricht den neuesten EU Normen.

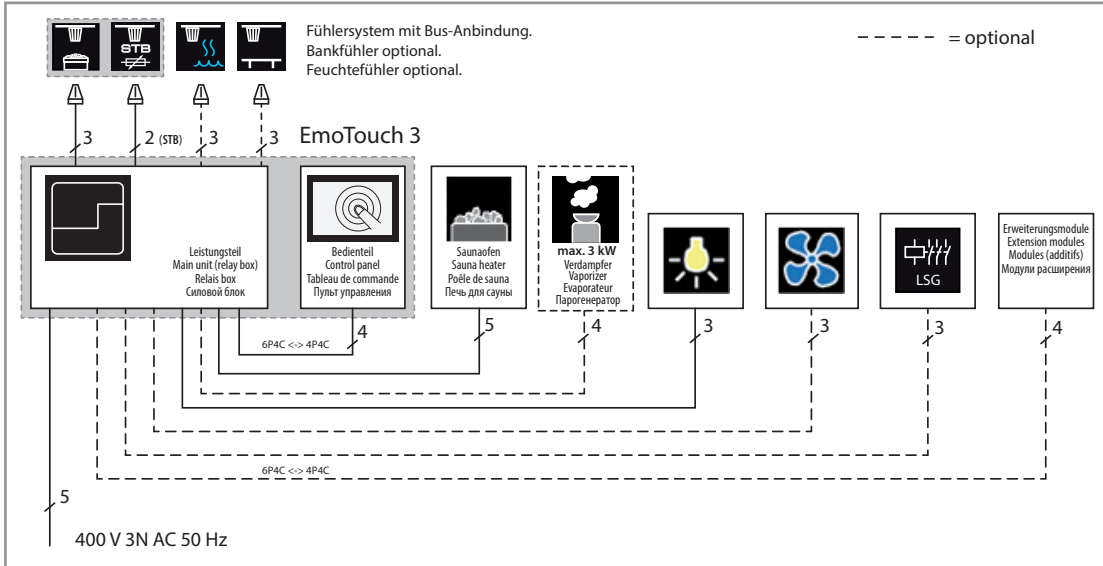


Leistungsteil
Wandmontage

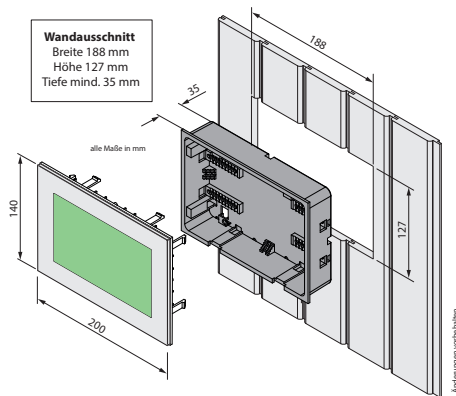
Bedienteil
Hochauflösendes farbiges
7" Touchscreen-Display.

CE IPx4 MADE IN GERMANY 

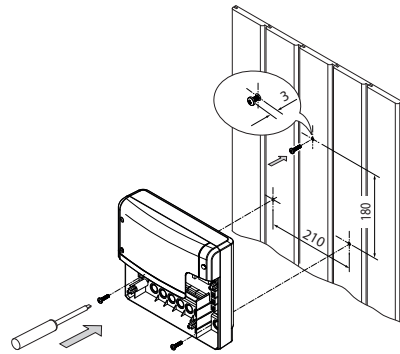
Anschluss-Schema



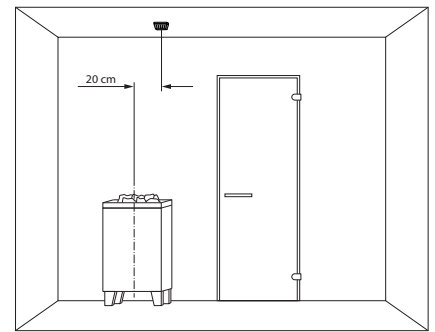
Montage Bedienteil



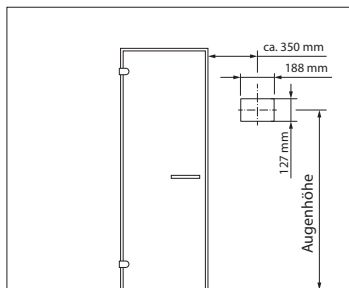
Montage Leistungsteil



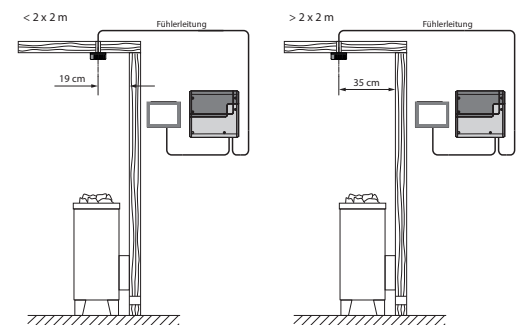
Montage Fühler



Frontansicht Saunawand:



bei Saunakabinen:



Technische Daten

Elektr. Anschluss	Schaltleistung	Temperaturregelbereich	Feuchteregelung	Heizzeitbegrenzung	Zeitvorwahl	Ausgang Licht	Ausgang Lüfter	Fühler	Bedienteil (HBT)	Lastteil (HBT)
400V 3N AC 50 Hz	9,0 kW (erweiterbar), 3 kW Verdampfer im Feuchtebetrieb	30° - 115°C (trocken) 30° - 70° C (Feuchtebetrieb)	Zeitproportional oder optional über Feuchtfühler (rel. %).	6 Std. / 12 Std. / unendlich	24 Std. bzw. Wochentimer	230 V / max. 100 W, dimmbar. Ohmsche, kapazitive, induktive Last	230 V / max. 100 W, einstellbar	Digital, mit 5 m Kabel. Bankfühler optional	140 x 210 x 42 mm Einbaumontage (127 x 188 mm Ausschnitt)	270 x 300 x 100 mm Wandmontage

Technische Änderungen vorbehalten