

# Farblicht-Steuergerät EMOTEC C55

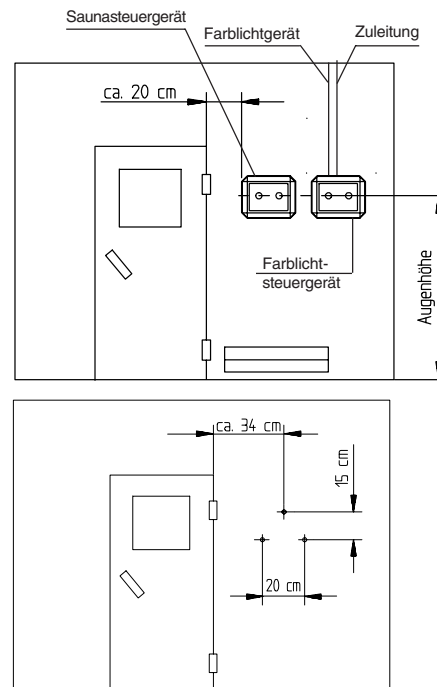
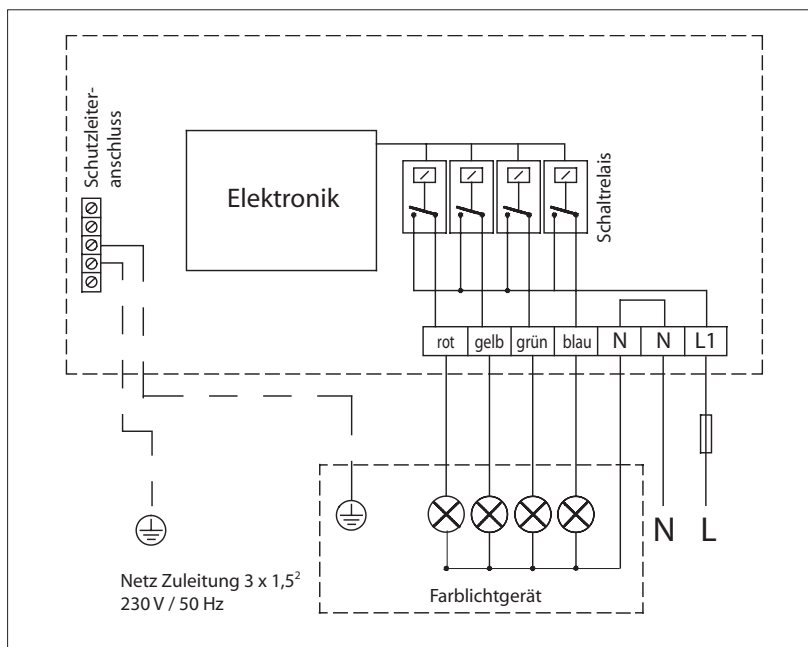
- Gehäuse: Ober- und Unterteil als Kunststoffspritzteil
- Schaltknöpfe: erhaben, mit Epoxy-Abriebschutz
- Betriebsmodi: Permanenter Einzel- und Mischfarbbetrieb oder Automatikbetrieb.
- Im Automatikbetrieb
- Farbfolge: rot - rot/gelb - gelb - gelb/grün - grün - grün/blau - blau - blau/rot
- Farbverweildauer: 1 - 10 Minuten einstellbar
- Mischfarbverweildauer: 10 Sekunden, umstellbar auf Verweildauer der Einzelfarben.



CE IP x4 PC AR56

MADE IN GERMANY

## Anschluss-Schema



Art.-Nr	elektr. Anschluss / Leistung	Absicherung	Anzeige	Maße H/B/T in cm	Umgebungstemperaturen beim Betrieb	Gewicht ohne Verpackung
94.3901	230 V N AC 50 Hz max. 400 W je Farbe	10 A	LED	24/23/7	-20°C bis +70 °C	ca 1 kg

Technische Änderungen vorbehalten