



Technisches Datenblatt

EmoStyle H

Innovative Saunasteuerung der Luxus-Klasse für trockene Sauna und Klimabetrieb


Exklusives Bedienteil mit Frontseite komplett aus Glas im weißen und schwarzen Design, farbigem TFT-Display und separatem Leistungsteil. Dank dem innovativen Bedienkonzept lässt sich das Gerät schnell und intuitiv bedienen, zahlreiche Funktionen können sehr schnell erreicht und eingestellt werden.

Eigenschaften und Vorteile:

- Flaches, kompaktes Bedienteil mit modernem TFT Farbdisplay.
- Einfache, komfortable Bedienung durch kapazitive Tasten.
- Made in Germany - Qualität von EOS

Eigenschaften:

Gehäuse:	Lastteil: Kunststoff Bedienteil: Frontseite komplett aus Glas
Anzeige:	TFT-Farbdisplay mit Menüführung
Menüführung:	19 Sprachen
Temperaturregelung:	digitale Zweipunktregelung, 30 - 115°C
Heizzeitbegrenzung:	6,12 Stunden und unendlich
Zeitvorwahl:	24 Std. in Echtzeit bzw. Wochentimer
Temperaturbegrenzung:	139 °C Sicherheitsbegrenzung
Schaltleistung:	bis 9 kW (Erweiterung mit LSG möglich)
Anschluss:	400 V 3N AC 50 Hz
Bedienteil HxBxT:	132 x 135 x 25 mm
Leistungsteil HxBxT:	270 x 300 x 100 mm
Montage:	Bedienteil - Einbau- bzw. Aufbaumontage, Leistungsteil - Wandmontage.

- Einfache, intuitive Bedienung
- Menüführung in 19 Sprachen
- Bedienteil mit TFT-Display
- Schnelle, einfache Montage
- Premium Funktionen
- Made in Germany 

Leistungsteil

geteilte Frontseite erleichtert Montage.
Anschlüsse von unten und hinten möglich.



Bedienteil

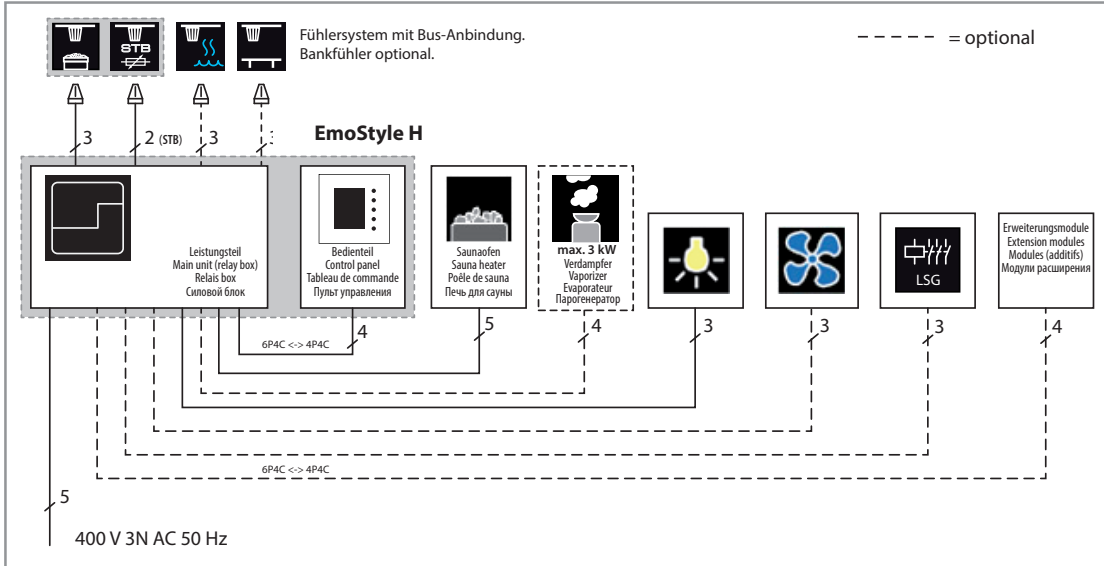
Einbau- und Aufbaumontage ist möglich.
Abbildung zeigt Benutzer-Interface bei
angeschlossenem optionalem Zubehör.



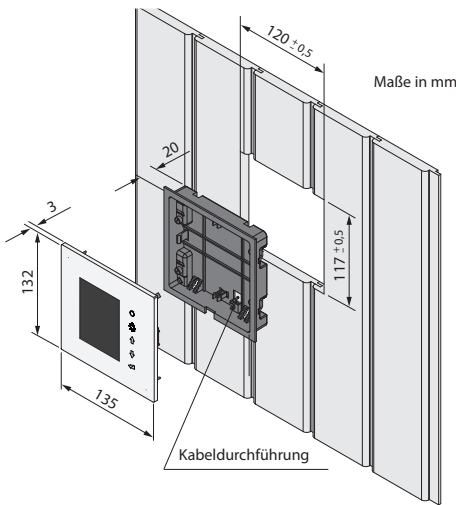
MADE IN GERMANY 

Technische Änderungen vorbehalten

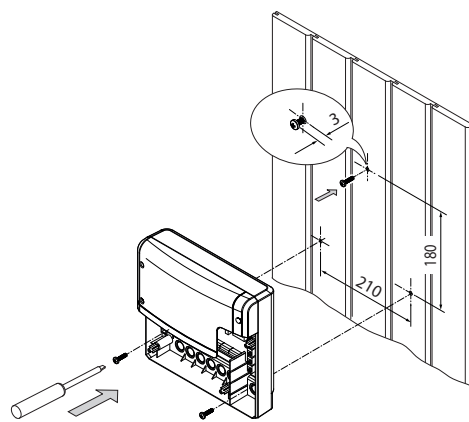
Anschluss-Schema



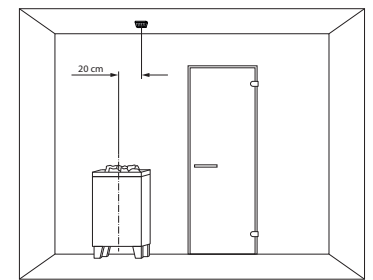
Montage Bedienteil



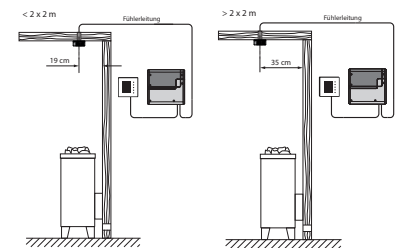
Montage Leistungsteil



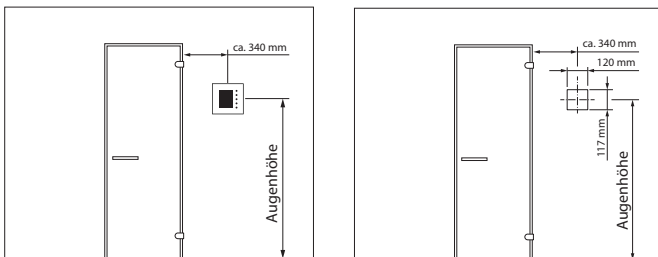
Montage Fühler



bei Saunakabinen:



Frontansicht Saunawand:



Zubehör

Beschreibung	Artikel-Nr.
Ofenfühler komplett	94.5743
Platine Temperaturbegrenzer (STB)	94.5732
Bankfühler (2. Temperaturfühler)	94.5725

Technische Daten

Art.-Nr.	Elektr. Anschluss	Schaltleistung	Regelbereich	Heizzeitbegrenz.	Zeitvorwahl	Ausgang Licht	Ausgang Lüfter	Fühler	Bedienteil (HBT)	Lastteil (HBT)
94.6315 94.6319	400V 3N AC 50 Hz	9,0 kW (erweiterbar mit LSG)	30° - 115°C	6 Std. / 12 Std. / 99 Std.	24 Std. bzw. Wochentimer	230 V, ohmsche, kapazitive, induktive Last.	230 V / max. 150 W, einstellbar	Digital, mit 5 m Kabel. Bankfühler optional	132 x 135 x 25 mm Einbaumontage (Aufbau optional)	270 x 300 x 100 mm Wandmontage