

Farblicht-Steuergerät ECON F1

Gehäuse: Ober- und Unterteil aus Kunststoff
 Schaltknöpfe: Folientasten
 Betriebsmodi: Permanenter Einzel- und Mischfarbbetrieb oder Automatikbetrieb.

Im Automatikbetrieb

Farbfolge: rot - rot/gelb - gelb - gelb/grün - grün - grün/blau - blau - blau/rot

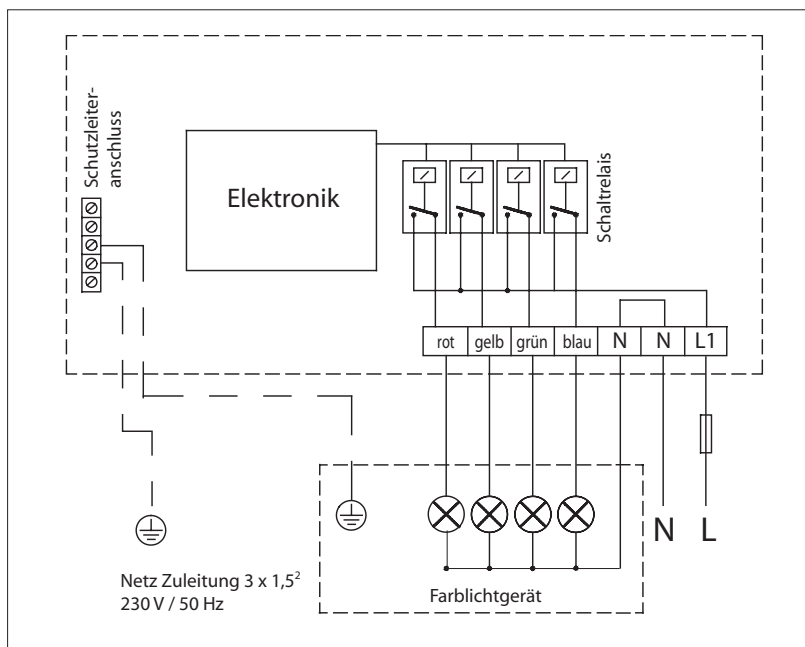
Farbverweildauer: 1 - 10 Minuten einstellbar

Mischfarbverweildauer: 10 Sekunden, umstellbar auf Verweildauer der Einzelfarben.

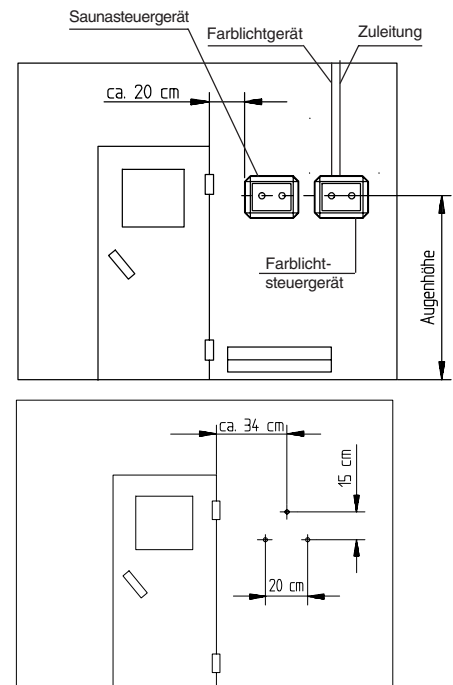


CE IPx4

Anschluss-Schema



MADE IN GERMANY



| Art.-Nr | elektr. Anschluss / Leistung | Absicherung | Anzeige | Maße H/B/T in cm | Umgebungstemperaturen beim Betrieb | Gewicht ohne Verpackung |
|---------|--|-------------|---------|------------------|------------------------------------|-------------------------|
| 94.3903 | 230 V N AC 50 Hz max. 400 W je Farbe | 10 A | LED | 24/31/8 | -20°C bis +70 °C | ca 1 kg |

Technische Änderungen vorbehalten