

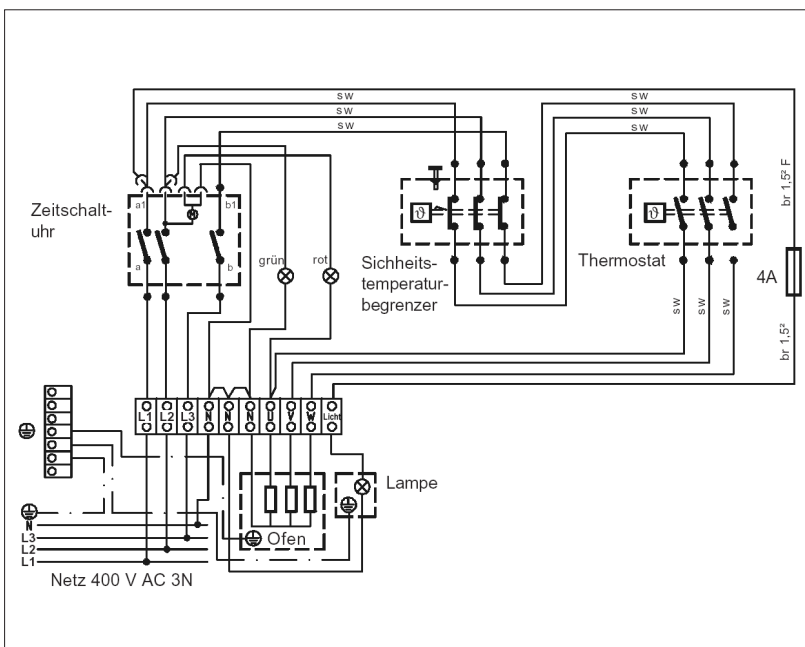
# Saunasteuergerät ECON 09

## für die finnische Sauna

- Gehäuse: Ober- und Unterteil aus Kunststoff
- Schaltknöpfe: Drehknopfregelung
- Anzeige: Signalleuchte "Betrieb" und "Heizen"
- Regelung: thermostatischer Kapillarrohrfühler und Begrenzer
- Heizzeitbegrenzung 4 Stunden

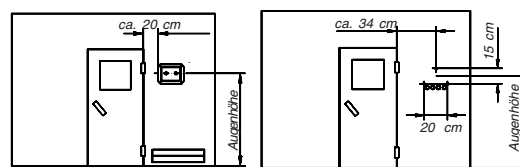


### Anschluss-Schema

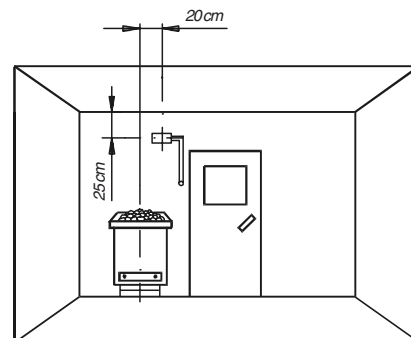


CE IP x4 PC AR56

MADE IN GERMANY



### Fühlermontage



Art.-Nr	elektr. Anschluss / Leistung	Anschlussmöglichkeit für LSG bis max. 36 kW	24 h Echtzeituhr	Zeitvorwahl	Regelbereich Saunabetrieb	Heizzeitbegrenzung	Feuchte-regelung	Temperatur-Regelbereich im Feuchtebetrieb	Schaltmöglichkeit für		Maße H/B/T in cm	Umgebungs-temperaturen beim Betrieb	Gewicht ohne Verpackung
									Kabine-beleuchtung	Lüfter			
94.3886 00	400 V 3N AC 50 Hz max. 9 kW ohmsche Last	ja	nein	nein	40 - 115°C	4 h	nein	-	ja	nein	ca 24/31/8	-20°C bis +70 °C	ca 1kg

Technische Änderungen vorbehalten