

Печь для сауны Vi-O Filius

рекомендуется для домашней сауны

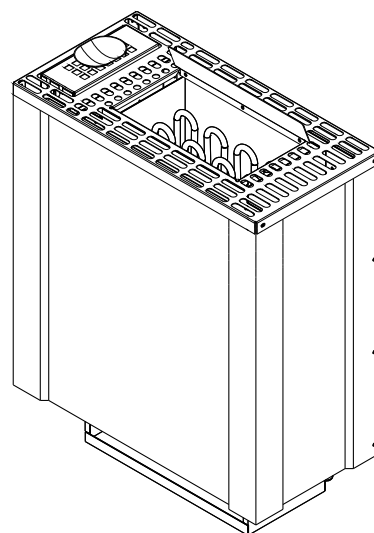
Наружный кожух: антрацит с перламутром
 Внутренний кожух: олированная нержавеющая сталь
 Емкость испарителя: прибл. 2 л
 Емкость поддона для камней: 8 кг с

Чаша из нержавеющей стали для трав, эфирных масел и эссенций.

Встроенная защита от работы насухо с акустическим сигналом при отсутствии воды.

Размеры в мм Высота: 750 с отступом от пола 180 мм
 Ширина: 470
 Глубина: 2400

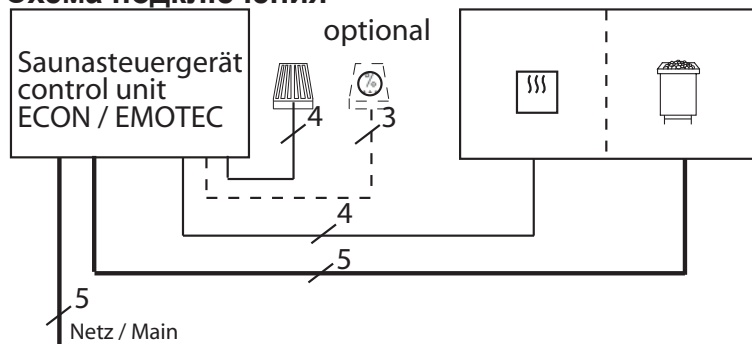
Настенная печь с испарителем



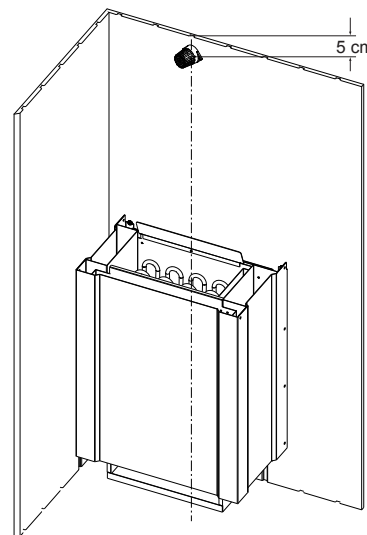
CE IP x4

СДЕЛАНО В ГЕРМАНИИ

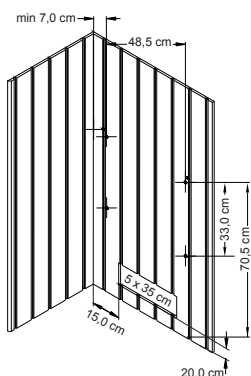
Схема подключения



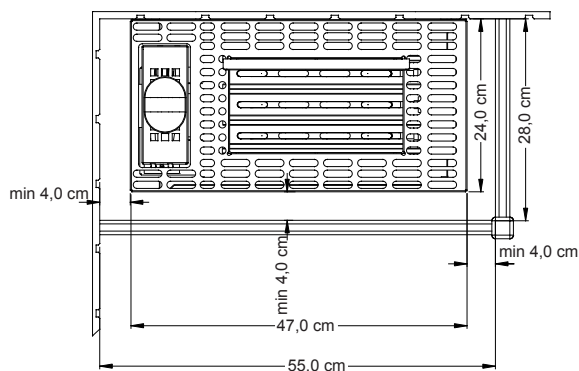
Монтаж датчиков



Монтажный размер



Минимальные расстояния



Арт. №	Мощность по DIN	Мощность испарителя	Электр. подключение	Предохранители, А	для саун объемом	Минимальный размер вентиляционных отверстий	Соединение сети и регулятора	Соединение регулятора и печи	Требуется силовой выключатель	для использования с регуляторами
94.5144	4,5 кВт	1,0 кВт	3N перем. ток 50 Гц 400 В	3 x 16	4 - 6 м³	35 x 5 см	5 x 2,5²	1 шт. 5 x 1,5² 1 шт. 4 x 1,5²	нет	ECON H1 ECON H2 EMOTEC HCS9003 EMOTEC HCS9003 DB/DL/DLF EmoTouch II PB/AF/GF
94.5145	6,0 кВт				6 - 8 м³					
94.5146	7,5 кВт				7 - 10 м³					

Все данные по сечению проводки - минимальные сечения для медной проводки в мм².

Мы оставляем за собой право на технические изменения