

Saunaofen Bi-O-Z6

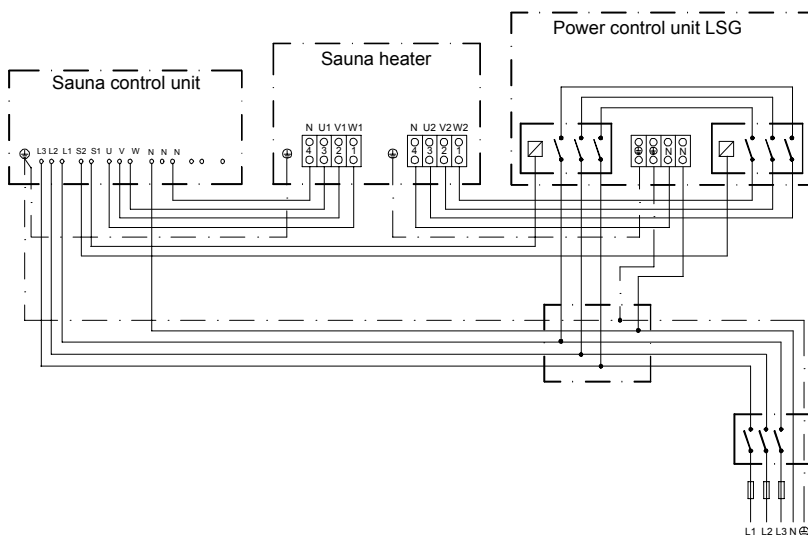
Sechseck-Standofen mit Verdampfer

empfohlen für die gewerbliche Sauna

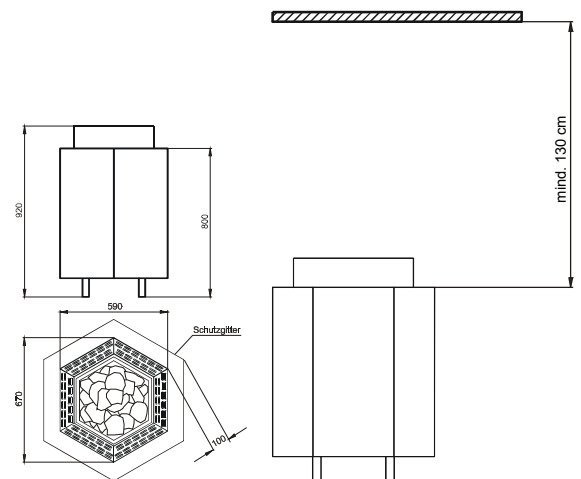
- Aussenmantel: Edelstahl blank-polliert
- Innenmäntel: Edelstahl blank-polliert
- Steinkorb: Chromnickelstahl in Lamellen-ausführung
- Steinfüllung: 30 kg incl.
- Formschöne Sechseck-Geometrie, dadurch erscheint das Heizgerät von allen Seiten gleich.
- Für zentrale Plazierung geeignet.
- Wasserstandsanzeige über Glasrohr-Füllstandsanzeige.
- Eingebauter Trockenschutz mit akustischer Wassermangelmeldung.
- Geräuscharme Dampfbildung.
- Dampfsaustritt über Rohrdüse mit darüberliegender Duftstoff-Aufnahmeschale.
- Sockel als Tropfwannekonstruktion



Anschluss-Schema



CE PC AR56
MADE IN GERMANY



Art.-Nr	Leistung in kW	Verdampferleistung in kW	elektr. Anschluss	Einbau-Maße H/B/T in cm	für Kabinenvolumen	Mindestmaße der Be- und Entlüftung	Gewicht ohne Verpackung	Verbindung Steuergerät Ofen	Leistungs-schalt-gerät erforderlich	zu verwenden mit den Steuergeräten
94.1916	12	2	400V 3N AC 50Hz	Höhe 92	14 - 18 m ²	300 cm ² *	32,5 kg	2 x 5G1,5	ja	ECON H1 ECON H2S EMOTEC H9003 EMOTEC HCS9003
94.1917	15				18 - 25 m ²		34 kg			
94.1918	18				24 - 30 m ³		35,5 kg			
94.1919	21	2 x 2		Eckmass 67	24 - 34 m ³	400 cm ² *	37 kg	2 x 5G2,5		
94.1920	24				35 - 40 m ³	38,5 kg				

*) oder nach Angaben des Kabinenherstellers

Technische Änderungen vorbehalten