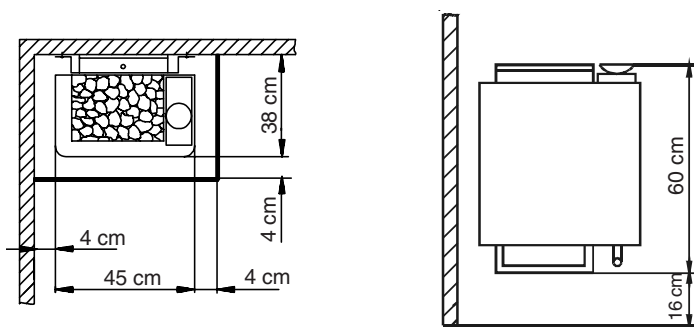


Piec elektryczny wiszący Bi-O-Tec

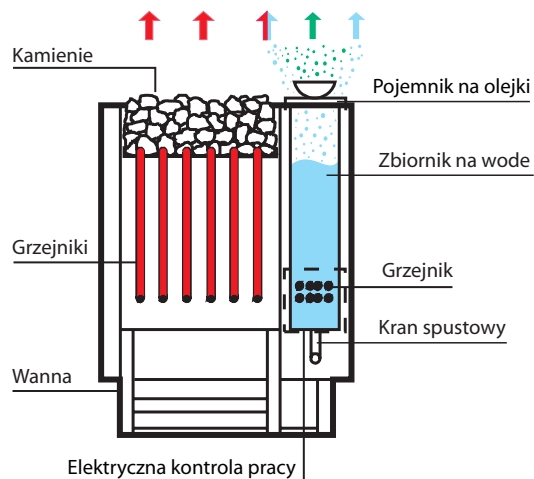
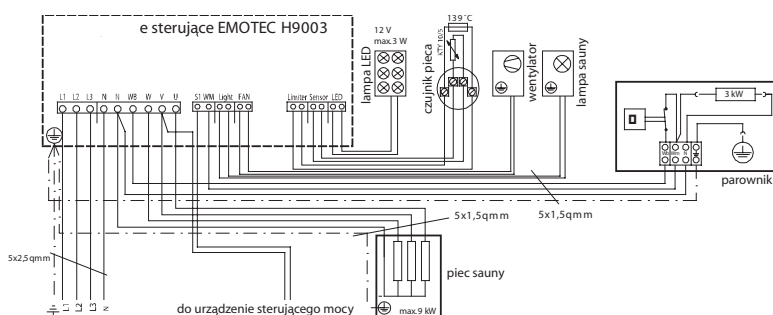
Piec posiada dodatkowe urządzenie o mocy 2 kW do wytwarzania pary oraz pojemnik na olejki eteryczne. Obudowa zewnętrzna - wykonana ze stali szlachetnej (Isniaca), lub lakierowana w kolorze . antracyt. Elektrownia obudowa gorna - odlew aluminium. Akustyczny sygnał - meldujący brak wody. 15 kg kamieni - w cenie pieca. Piec polecany dla Sauny - rodzinnej. Urządzenia sterujące: 4535 F, 4590 D 24, EMOTEC H 9003.



CE DVE GS IP x4 MADE IN GERMANY



Przykład podłączenia



Nr. Art.	Moc	elektryczne podłączenie	Wymiary pieca [cm]	dla kabin	Komora przepływu powietrza	Ciezar	Ciezar kamieni	Obudowa zewnętrzna
94.2605	6,0 kW	400 V 3N AC 50 Hz	76/45/38	6 - 8 m ³	35 cm x 4 cm *)	ca. 16,0 kg	15 kg	Antracyt
94.2606	7,5 kW	400 V 3N AC 50 Hz	76/45/38	7 - 10 m ³	35 cm x 5 cm *)	ca. 16,5 kg	15 kg	Antracyt
94.2607	9,0 kW	400 V 3N AC 50 Hz	76/45/38	9 - 14 m ³	35 cm x 6 cm *)	ca. 17,0 kg	15 kg	Antracyt
94.2608	6,0 kW	400 V 3N AC 50 Hz	76/45/38	6 - 8 m ³	35 cm x 4 cm *)	ca. 16,0 kg	15 kg	Stal szlachetna
94.2609	7,5 kW	400 V 3N AC 50 Hz	76/45/38	7 - 10 m ³	35 cm x 5 cm *)	ca. 16,5 kg	15 kg	Stal szlachetna
94.2610	9,0 kW	400 V 3N AC 50 Hz	76/45/38	9 - 14 m ³	35 cm x 6 cm *)	ca. 17,0 kg	15 kg	Stal szlachetna

* oder nach Angabe des Kabinenherstellers

Technische Änderungen vorbehalten