

# Infrarot-Steuergerät 48 IR

Gehäuse: ABS Kunststoff weiß  
 Schaltknöpfe: Drehschalter  
 Steuerung: Thermostatisch mit Sicherheitstemperaturbegrenzer (130° C) über 30 Minuten Schaltuhr

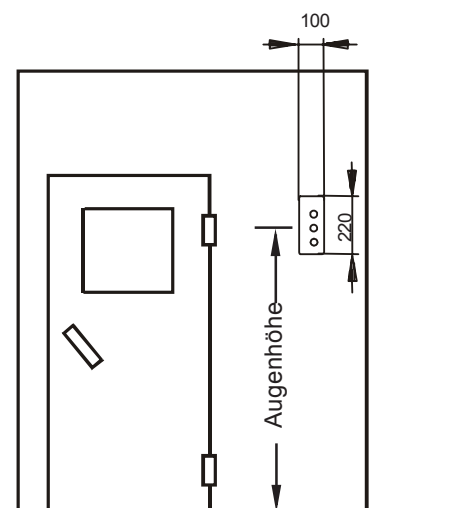
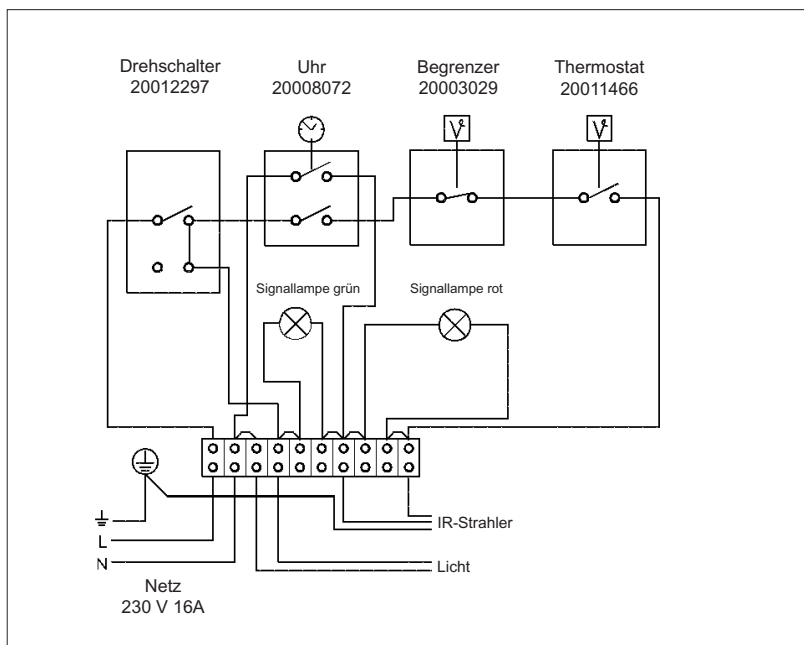
Durch den teilversenkten Einbau in das Kabinenelement trägt die Steuereinheit nur ca. 30mm nach aussen auf.  
 Komplett vormontiert incl. Anschlusskabel mit Schukostecker, Silikonleitung für Kabinenbeleuchtung und Verbindungsleitung für IR-Wärmestrahler.



CE IPx4 PC 5 AR56

MADE IN GERMANY

## Anschluss-Schema



Art.-Nr	elektr. Anschluss / Leistung	Absicherung	Anzeige	Regelbereich	Maße H/B/T in cm	Einbauausschnitt in cm	Umgebungstemperaturen beim Betrieb	Gewicht ohne Verpackung
94.1837	230 V N AC 50 Hz max. 3,5 kW	16 A	LED's für Betrieb (grün) und Heizen (rot)	30 - 110° C	24/12,5/8,5	22/10/5	-20°C bis +70 °C	ca 1,6 kg

Technische Änderungen vorbehalten