

Saunaofen 45.GS

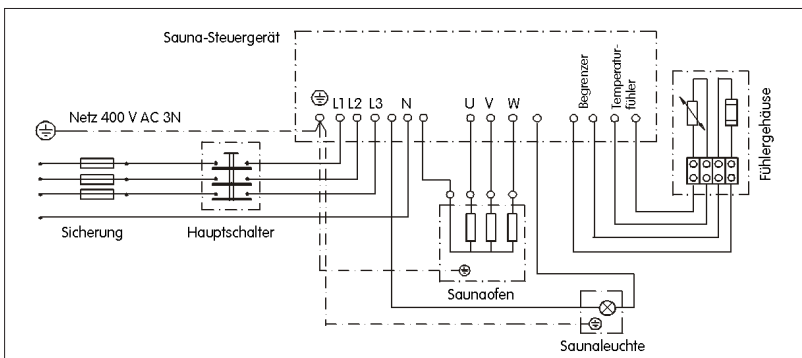
Standofen

empfohlen für die Familiensauna

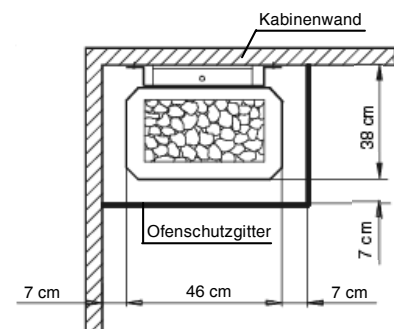
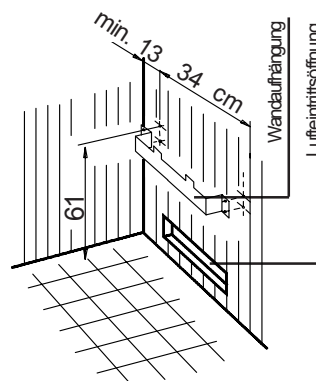
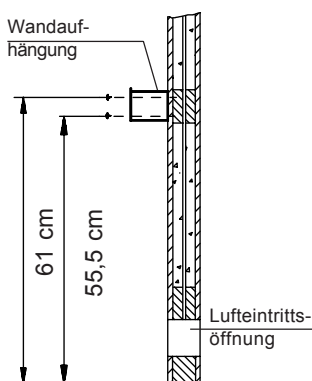
- Außenmantel: Edelstahl blank-polieret oder einbrennlackiertes Stahlblech
Farbe lichtgrau nach RAL 7035
- Innenmantel: feuraluminisiertes Blech
- Rückwand: verzinktes Stahlblech
- Steinkorb: Edelstahl
- Elektro-Anschlusskasten: verzinktes Stahlblech
- Steinfüllung: 15 kg inkl.
- Wandbefestigung für Standsicherung, bzw. für bodenfreie Wandmontage im Lieferumfang enthalten.



Anschluss-Schema



CE IP x4 AR56
MADE IN GERMANY



Art.-Nr	Außenmantel	Leistung in kW	elektr. Anschluss	Einbau-Maße H/B/T in cm	für Kabinenvolumen	Mindestmaße der Be- und Entlüftung	Gewicht ohne Verpackung	Verbindung Steuergerät Ofen	Leistungsschaltgerät erforderlich	zu verwenden mit den Steuergeräten
90.8724 90.8720	lichtgrau Edelstahl	4,5	400 V 3N AC 50 Hz	74/46/38	4 - 6 m ³	ca 105 cm ² *	18,0 kg	1 x 5G1,5	nein	ECON A1 ECON A2 EMOTEC B6000 EMOTEC D9000
90.8725 90.8721	lichtgrau Edelstahl	6,0			6 - 8 m ³	ca 140 cm ² *				
90.8726 90.8722	lichtgrau Edelstahl	7,5			7 - 10 m ³	ca 175 cm ² *				
90.8727 90.8723	lichtgrau Edelstahl	9,0			9 - 14 m ³	ca 210 cm ² *	19,5 kg			

*) oder nach Angaben des Kabinenherstellers

Technische Änderungen vorbehalten