

ENGLISH

INSTALLATION GUIDE

SENSE SPORT

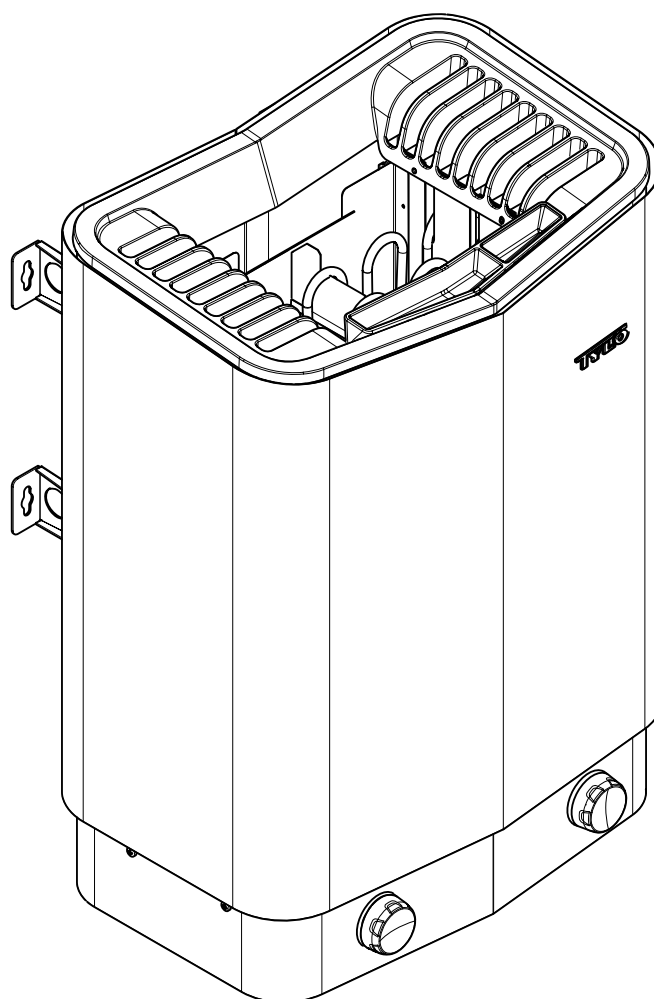


TABLE OF CONTENTS

Before installation	1
Parts	1
Installation requirements	1
Installation tools	1
Planning installation	1
Installation	3
Sauna heater installation	3
Connection/wiring diagram	6
Checking installation	7



Keep this user guide!

In the event of any problems, please contact the retailer where you purchased the equipment.

© This publication may not be reproduced, in part or in whole, without the written permission of Tylö. Tylö reserves the right to make changes in materials, construction and design.

BEFORE INSTALLATION

Parts

Check that the following parts are included in the packaging:

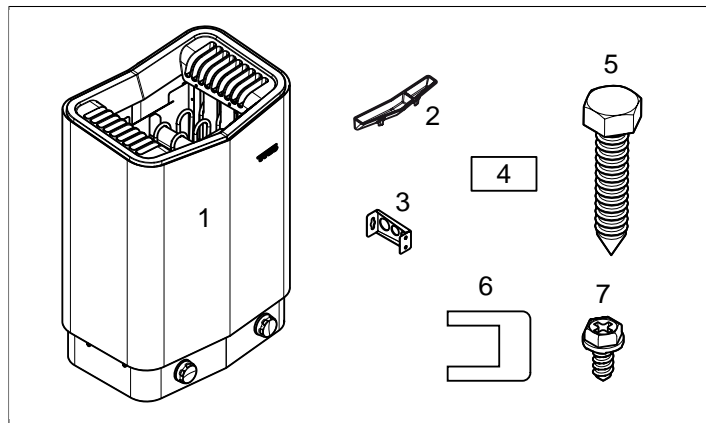


Figure 1: Sauna heater parts

1. Sauna heater
2. Herb bowl/air humidifier
3. Brackets x 4
4. Warning sticker in ten languages
5. Bracket screws x 4
6. Connectors x 3
7. Lock screw B8x9.5 x 1

Contact your dealer if anything is missing.

Installation requirements

For detailed instructions concerning sauna construction/ventilation etc., go to: <http://www.tylö.se/byggabastu> and download this document: "Building a sauna.pdf".

To ensure safe use of the heater, check that the following criteria are met:

- The sauna cabin should meet the requirements for *ceiling height* and *dimensions* according to: "Building a sauna.pdf".
- The sauna cabin should meet the requirements for *insulation* and *materials* according to: "Building a sauna.pdf".
- Cable (EKK) or electrical ducting for connecting the heater must be run on the outside of the heat insulation.
- Cable installation must be correctly performed (see The section called **Connection/wiring diagram**, Page 6).
- Fuse size (A) and power cable size (mm²) must be suitable for the heater (see The section called **Connection/wiring diagram**, Page 6).
- The sauna ventilation must comply with the instructions in this manual (see The section called **Positioning the inlet vent**, Page 2, The section called **Positioning the outlet vent**, Page 3).
- The position of the sauna heater, control panel and sensors must comply with the instructions in this manual.

- The heater output (kW) must be suitable for the sauna volume (m³) (see **Table 1**, Page 1). The minimum and maximum volumes must not be exceeded.

NOTE! A brick wall without heat insulation increases the warm-up time. Each square metre of plastered ceiling or wall surface equals an additional 1.2–2 m³ of sauna volume.

Table 1: Output and sauna volume

Output kW	Sauna volume min./max. m ³
6.6	4-8
8	6-12

! DANGER! Incorrect ventilation or heater positioning can lead to the wooden panels drying out, posing a fire risk in certain circumstances.

! DANGER! Insufficient insulation of the sauna cabin can pose a fire risk.

! DANGER! Use of the wrong materials in the cabin, such as chipboard, plasterboard etc., can pose a fire risk.

! DANGER! The heater must be connected by a qualified electrician according to the applicable regulations.

Installation tools

The following tools and materials are needed for installation and connection:

- spirit level,
- adjustable spanner,
- electric drill,
- screwdriver.

Planning installation

Before starting to install your sauna heater:

- Plan where to position the sauna heater (see The section called **Positioning the heater - normal installation**, Page 2).
- Position the inlet vent (see The section called **Positioning the inlet vent**, Page 2).
- Position the outlet vent (see The section called **Positioning the outlet vent**, Page 3).
- Plan the electrical installation see The section called **Connection/wiring diagram**, Page 6.

Positioning the heater - normal installation

⚠ DANGER! More than one heater can be installed in the same sauna cabin.

Position the sauna heater:

- on the same wall as the door (or the side wall if very close to the door wall). The heater can also be positioned in a recess (see **Figure 3**, Page 2).
- at a safe distance from the floor, side walls and interior fittings (see **Figure 2**, Page 2).

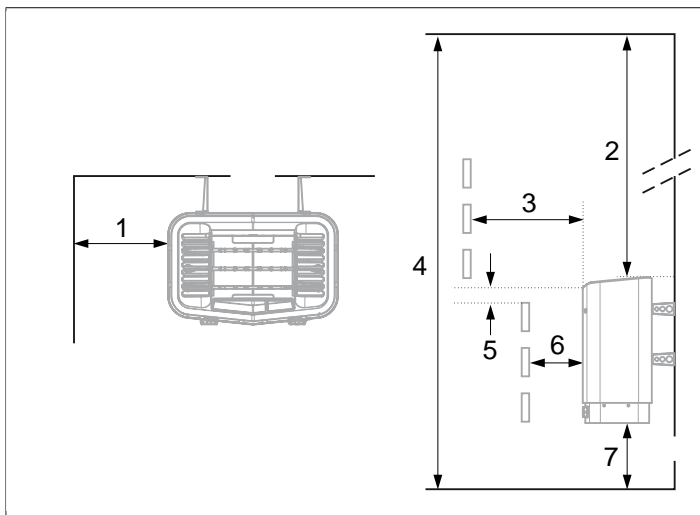


Figure 2: Positioning the heater - normal installation

1. Minimum distance from side wall: 110 mm
2. Minimum distance from ceiling: 1030 mm
3. Minimum distance from interior fittings: 100 mm
4. Minimum ceiling height: 1900 mm
5. Minimum distance: 20 mm
6. Minimum distance from interior fittings: 30 mm
7. Distance from floor: 100-270 mm (with legs: 100 mm)

Positioning the heater - recess installation

Position the heater at a safe distance from the floor, side walls and interior fittings (see **Figure 3**, Page 2).

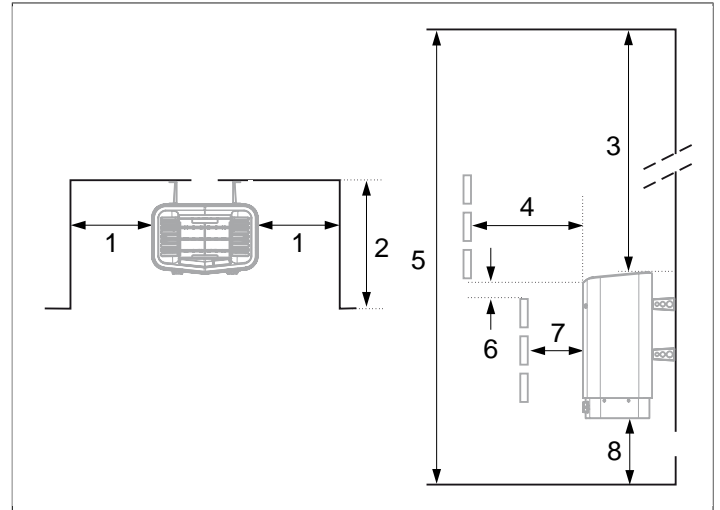


Figure 3: Positioning the heater - recess installation

1. Minimum distance from side wall: 200 mm
2. Max. 1000 mm
3. Minimum distance from ceiling: 1030 mm
4. Minimum distance from interior fittings: 100 mm
5. Minimum ceiling height: 1900 mm
6. Minimum distance: 20 mm
7. Minimum distance from interior fittings: 30 mm
8. Distance from floor: 100-270 mm (with legs: 100 mm)

Positioning the inlet vent

Install the inlet vent straight through the wall under the centreline of the heater. Vent size for a family sauna approx. 125 cm².

The air circulation from the door must concord with the hot air circulation from the heater.

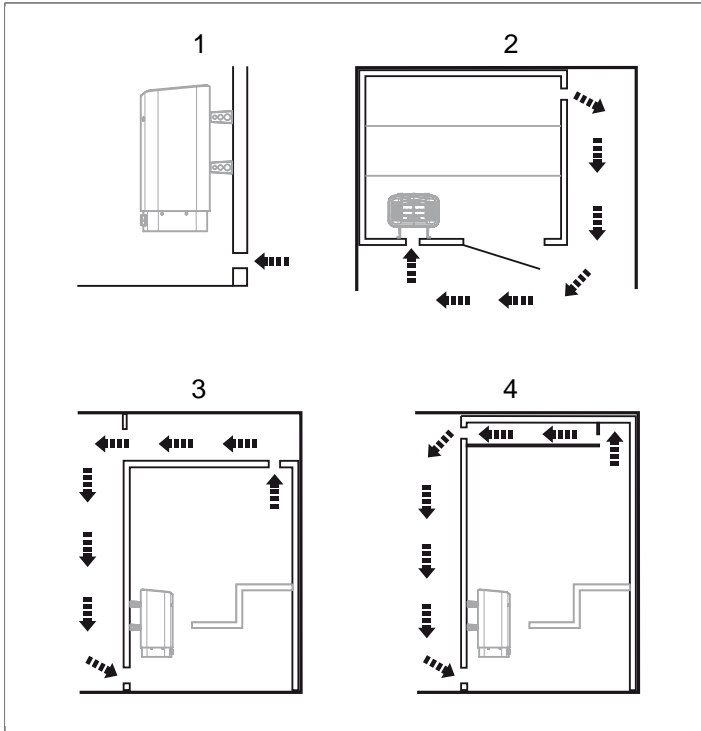


Figure 4: Positioning the inlet and outlet vents

1. Inlet vent position.
2. Outlet vent position through the sauna wall.
3. Outlet vent position through the cavity.
4. Outlet vent position via duct.

Positioning the outlet vent

⚠ DANGER! The outlet vent must not lead outdoors. This could cause the ventilation direction to be reversed, which may negatively affect the heater temperature cut-out.

⚠ DANGER! Any gap above the sauna ceiling should not be sealed without leaving at least one vent hole on the same wall as the sauna door.

Position the outlet vent

- at the maximum possible distance from the inlet vent, e.g. diagonally (see **Figure 4**, Page 3).
- high on the wall or in the ceiling (see **Figure 4**, Page 3).
- so that it vents into the space the door and inlet vent open into.

The outlet vent must have the same area as the inlet vent.

Ensure that the outlet vent is open.

Mechanical ventilation is not recommended due to the risk of poor air exchange, which can negatively affect the heater temperature cut-out.

INSTALLATION

Sauna heater installation

It is easiest to prepare for installation with the heater lying down.

To install the heater:

1. Lay the heater down front upwards.
2. Slacken the screws and open the cover (see **Figure 5**, Page 3).

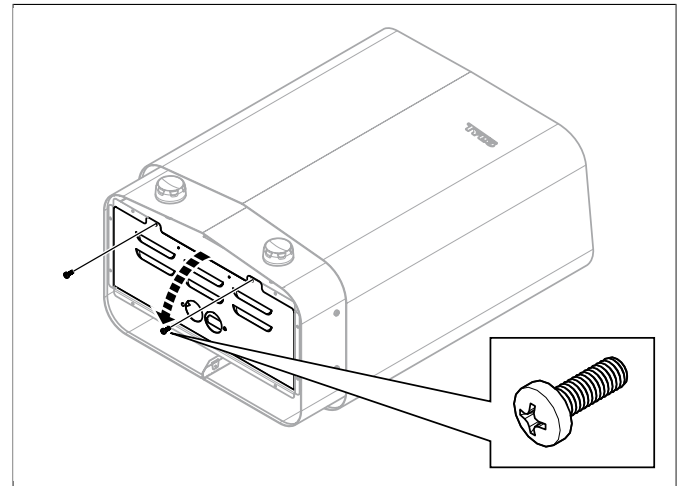


Figure 5: Opening/closing the cover

3. **⚠ WARNING!** Always check that the heater is connected to the correct main/phase voltage.

Connect the heater using standard wiring (Fk or EKK) approved for fixed installation.

Any single wires (Fk) must be protected in electrical conduits (VP) to the heater.

Connect the electrical cable (1) to terminal (2) (see **Figure 6**, Page 4) according to wiring diagram (see The section called **Connection/wiring diagram**, Page 6).

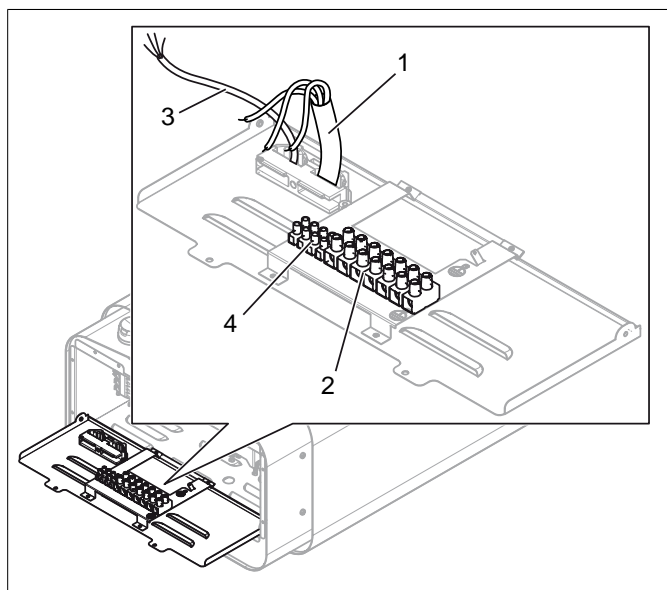


Figure 6: Circuit board

1. Electrical cable
 2. Terminal for connection of electrical cable
 3. Light cable (if relevant)
 4. Terminal for connection of light (if relevant)
4. Connect light cable (if relevant) (3) see **Figure 6**, Page 4 to terminal (4) according to the wiring diagram **Figure 12**, Page 6.
 5. Close the cover and tighten the screws (see **Figure 5**, Page 3).

6.



CAUTION! If all the screws on the back are unscrewed simultaneously, the back plate may come loose. For this reason, attach the four brackets to the heater one at a time.

Unscrew the first two screws on the back of the heater and screw one of the four brackets into place. Repeat the procedure until all of the brackets are fitted see **Figure 7**, Page 4.

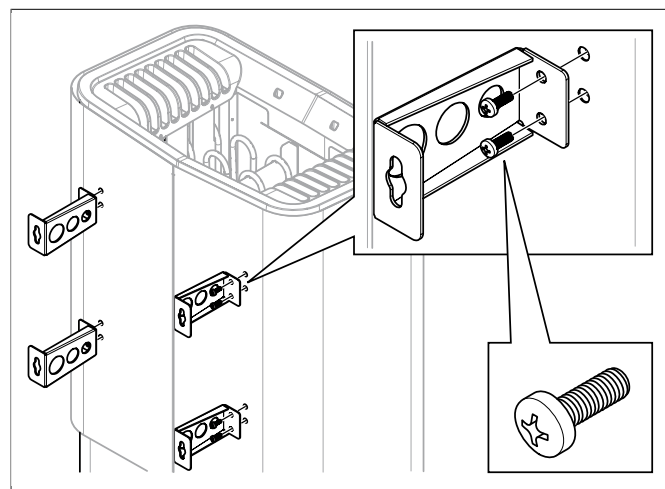


Figure 7: Attaching the brackets to the heater

7. Position the bracket screws according to the specified dimensioning see **Figure 8**, Page 4.

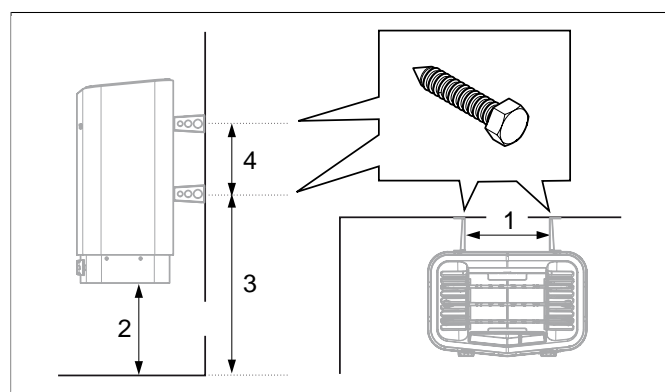


Figure 8: Dimensioning

1. 262 mm
2. 150 mm
3. 272 mm
4. 206 mm

8. Attach the herb bowl/air humidifier (see **Figure 9**, Page 4).

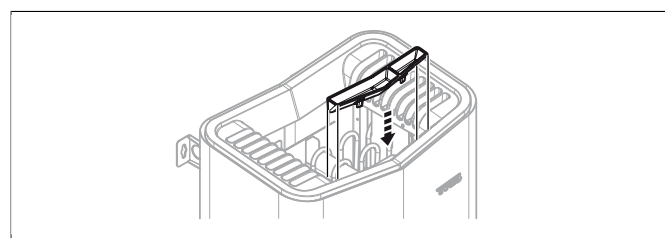


Figure 9: Installing the fragrance holder/air humidifier

9. Hang the heater on the screws see **Figure 10**, Page 5.

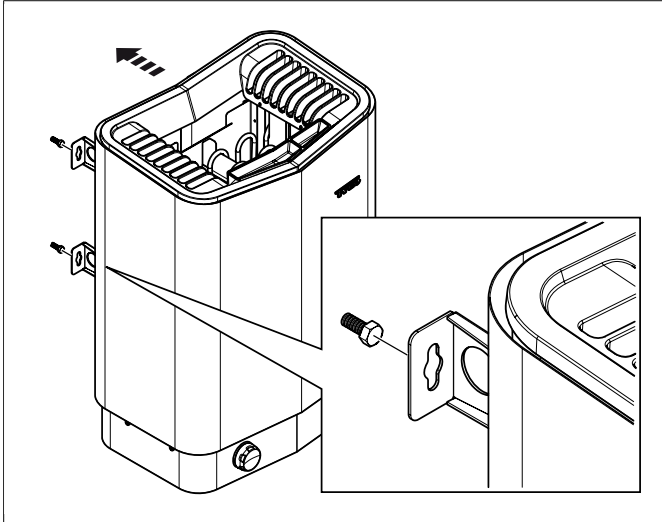


Figure 10: Hang the heater up.

10. Lock the heater into place with the lock screw see **Figure 11**, Page 5.

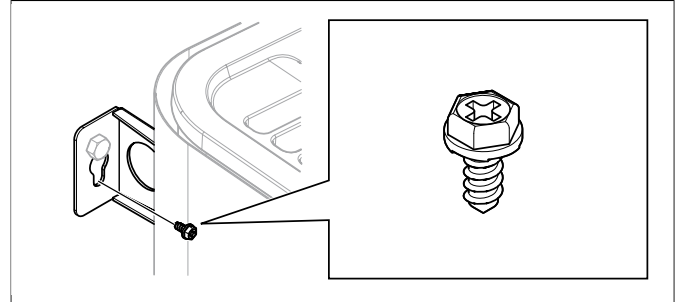


Figure 11: Lock screw for bracket

Unusual voltages/numbers of phases

Before connecting to voltages or numbers of phases not listed in the wiring diagram **Figure 12**, Page 6, contact Tylö Customer Service.

CONNECTION/WIRING DIAGRAM

Output kW	Voltage	Amperage	Wiring area mm ²
6.6	400V 3N~	10	1.5
8	400V 3N~	12	2.5

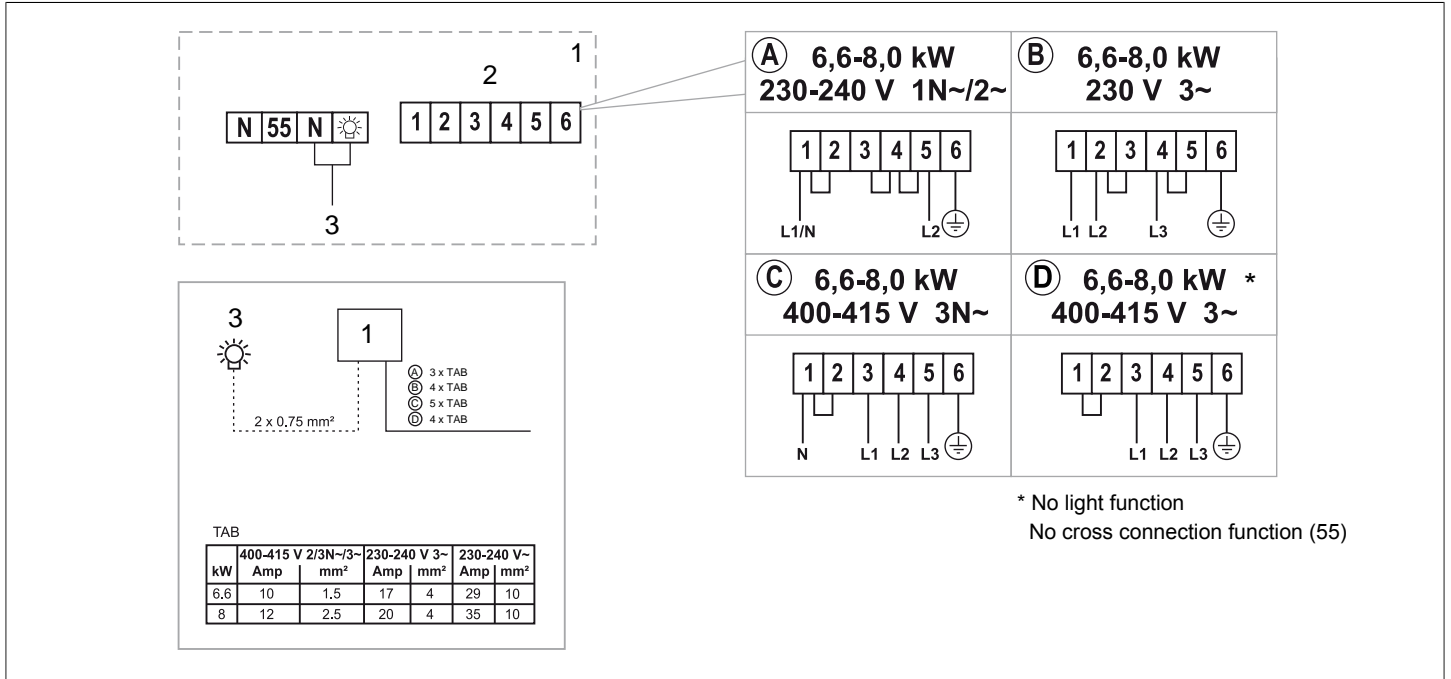


Figure 12: Wiring diagram

1. Heater
2. Terminal for connection of electrical cable
3. Light/terminal for connection of light

CHECKING INSTALLATION

To check the installation:

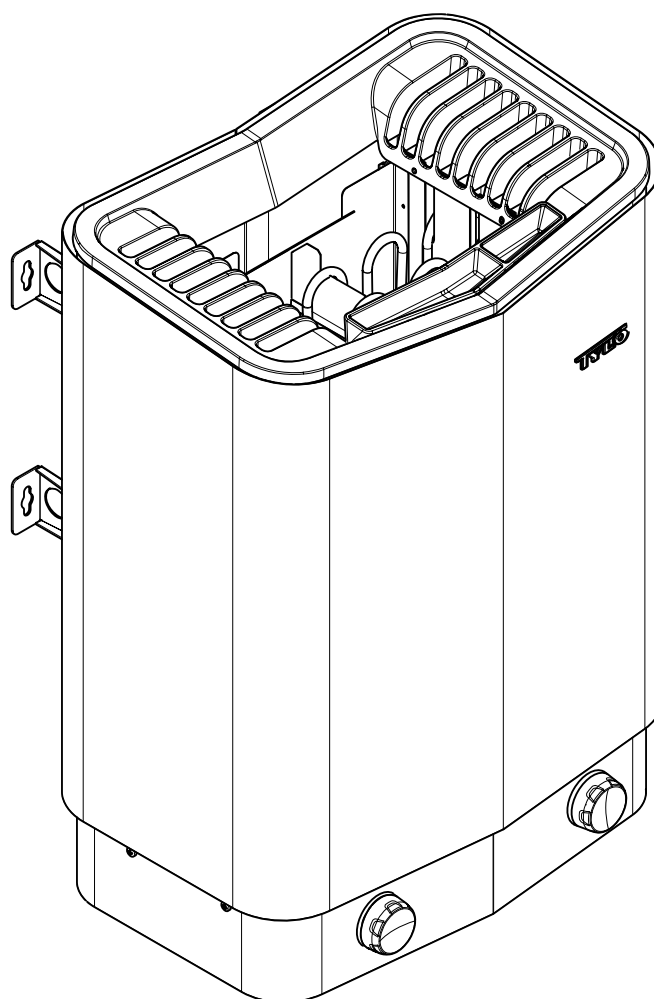
1. Switch on the mains supply to the heater from the distribution board.
2. Start the heater (see User Guide).
3. Check that all three tubular elements start to heat up (go red).

TYLÖ®

SVENSKA

INSTALLATIONSANVISNING

SENSE SPORT



INNEHÅLL

Före installation	1
Delar	1
Krav för installation	1
Verktyg för installation	1
Planering av installation	1
Installation	3
Installation av bastuaggregat	3
Anslutning/kopplingsschema	6
Egenkontroll av installation	7



Denna bruksanvisning bör sparas!

Vid eventuella problem, kontakta inköpsstället.

© Eftertryck, helt eller delvis, är förbjudet utan Tylös skriftliga tillstånd. Rätt till ändringar i material, konstruktion och design förbehålls.

FÖRE INSTALLATION

Delar

Kontrollera att följande delar finns med i emballaget:

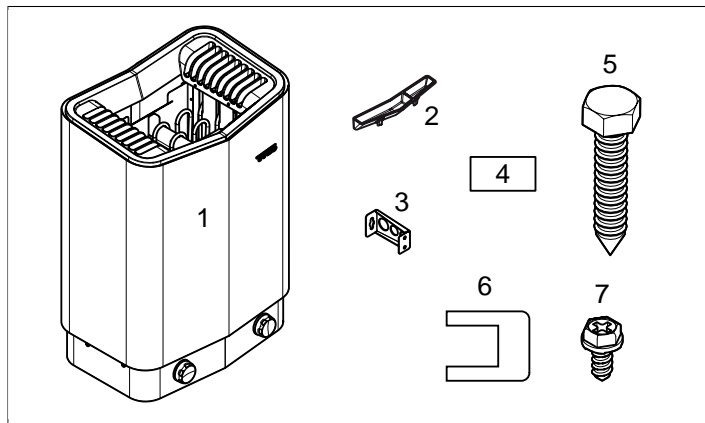


Fig 1: Bastuaggregatets delar

1. Bastuaggregat
2. Örtskål/luffuktare
3. Konsoler x 4 st
4. Varningsetikett på tio språk
5. Konsolskruvar x 4 st
6. Överkopplingsbleck x 3 st
7. Låsskruv B8x9,5 x 1 st

Kontakta återförsäljare om någon del saknas.

Krav för installation

För utförliga instruktioner angående basturumsbygge/ventilation o. dyl. gå till: <http://www.tylö.se/byggabastu> och ladda ner dokumentet: "Hur du bygger bastu.pdf".

För säker användning av aggregatet, kontrollera att följande krav tillgodoses:

- Basturummet ska uppfylla krav på *takhöjd* och *dimensioner* enligt: "Hur du bygger bastu.pdf".
- Basturummet ska uppfylla krav på *isolering* och *material* enligt: "Hur du bygger bastu.pdf".
- Kabel (EKK) eller elrör för anslutning av aggregatet dras på utsidan av värmeisoleringen.
- Kabeldragningarna ska vara korrekt utförda (se Avsnittet **Anslutning/kopplingschema**, sidan 6).
- Säkringens storlek (A) och strömkabelns storlek (mm²) ska passa aggregatet (se Avsnittet **Anslutning/kopplingschema**, sidan 6).
- Ventilation av bastu ska utföras enligt instruktioner i denna manual (se Avsnittet **Inluftsventilens placering**, sidan 2, Avsnittet **Utluftsventilens placering**, sidan 3).
- Placering av bastuaggregat, manöverpanel och sensor ska ske enligt instruktionerna i denna manual.

- Aggregatets effekt (kW) ska vara anpassat till bastuns volym (m³) (se **Tabell 1**, sidan 1). Minimivolymer får inte underskrivas och maximivolymer får inte överskrivas.

NOTERA! En murad stenvägg utan värmeisolering ökar föruppvärmningstiden. Varje kvadratmeter av putsad tak- eller väggyta motsvarar ett tillägg på 1,2–2 m³ till bastuns volym.

Tabell 1: Effekt och bastuvolym

Effekt kW	Bastuvolym min/max m ³
6,6	4-8
8	6-12

FARA! Felaktig ventilation eller felaktig placering av aggregat kan under vissa betingelser medföra torrdestillation med risk för brand!

FARA! Otillräcklig isolering av basturummet kan medföra risk för brand!

FARA! Användning av felaktiga material i basturum, som t.ex. spånplatta, gips o.s.v. kan medföra risk för brand!

FARA! Anslutning av aggregatet skall utföras av behörig elektriker enligt gällande föreskrifter!

Verktyg för installation

Följande verktyg/material behövs för montering/anslutning:

- vattenpass,
- skiftnyckel,
- bormaskin,
- skruvmejslar.

Planering av installation

Innan du påbörjar monteringen av bastuaggregatet bör du:

- Planera bastuaggregatets placering (se Avsnittet **Aggregatets placering - normalmontage**, sidan 1).
- Placera inluftsventilen (se Avsnittet **Inluftsventilens placering**, sidan 2).
- Placera utluftsventilen (se Avsnittet **Utluftsventilens placering**, sidan 3).
- Planera elinstallationen se Avsnittet **Anslutning/kopplingschema**, sidan 6.

Aggregatets placering - normalmontage

FARA! Det är ej tillåtet att montera mer än ett bastuaggregat i samma basturum.

Placera bastuaggregatet:

- på samma vägg som dörren (endast i undantagsfall på sidoväggen, men då mycket nära dörrväggen). Aggregatet kan också placeras i nisch (se **Fig 3**, sidan 2).
- på säkert avstånd till golvet, sidoväggar och inredning (se **Fig 2**, sidan 2).

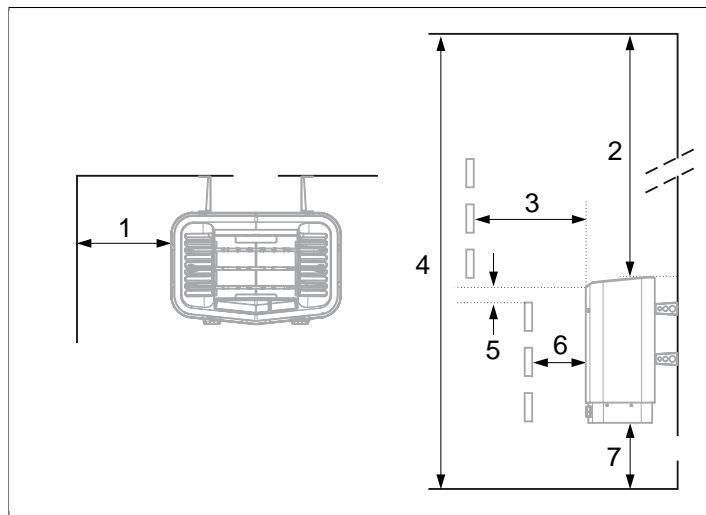


Fig 2: Placering av bastuaggregatet - normalmontage

1. Minsta avstånd till sidovägg: 110 mm
2. Minsta avstånd till tak: 1200 mm
3. Minsta avstånd till inredning: 100 mm
4. Minsta takhöjd: 1900 mm
5. Minsta avstånd: 20 mm
6. Minsta avstånd till inredning: 30 mm
7. Avstånd till golv: 100-270 mm, (med ben: 100 mm)

Aggregatets placering - nischmontage

Placera aggregatet på säkert avstånd till golv, sidovägg och inredning (se **Fig 3**, sidan 2).

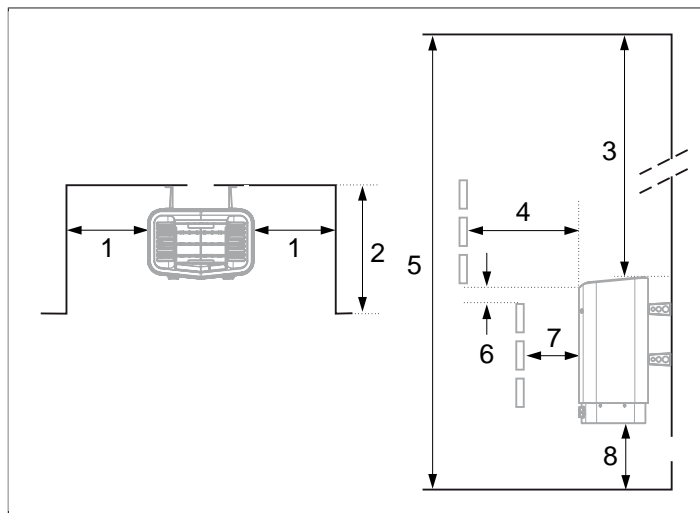


Fig 3: Placering av bastuaggregat - nischmontage

1. Minsta avstånd till sidovägg: 200 mm
2. Max 1000 mm
3. Minsta avstånd till tak: 1200 mm
4. Minsta avstånd till inredning: 100 mm
5. Minsta takhöjd: 1900 mm
6. Minsta avstånd: 20 mm
7. Minsta avstånd till inredning: 30 mm
8. Avstånd till golv: 100-270 mm, (med ben: 100 mm)

Inluftsventilens placering

Placera inluftsventilen rakt genom väggen mitt under aggregatet. Ventilstorlek för en familjebastu ca. 125 cm².

Dörrens luftcirkulation skall samarbeta med varmluften från aggregatet.

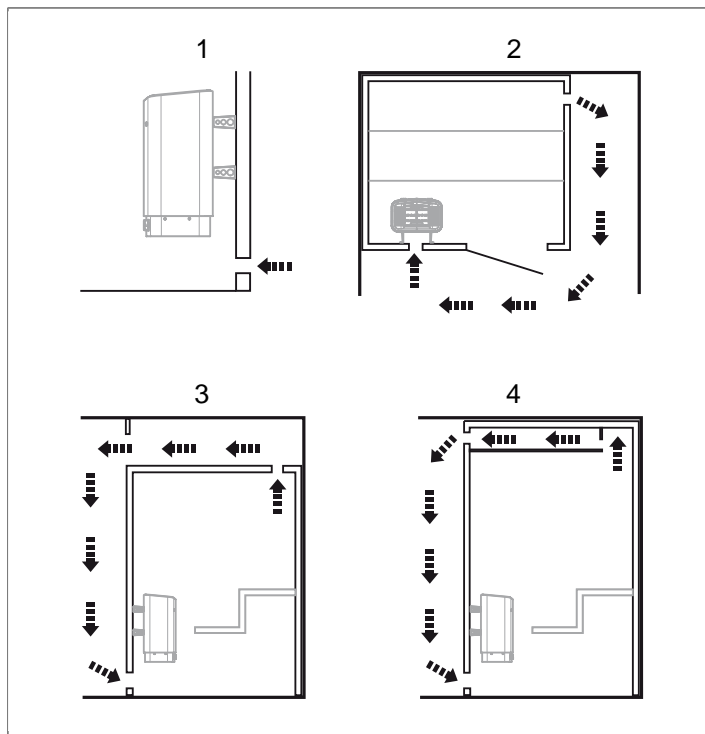


Fig 4: In- och utluftsventilens placering

1. Inluftsventilens placering.
2. Utluftsventilens placering genom bastuvägg.
3. Utluftsventilens placering genom tomrum.
4. Utluftsventilens placering via trumma.

Utluftsventilens placering



FARA! Utluftsventil skall ej mynna ut i det fria. Detta kan påverka aggregatets temperaturskydd då ventilationsriktningen kan bli omvänd.



FARA! Eventuellt tomrum ovanför bastutaket får ej vara helt inneslutet, utan måste ha minst ett ventilhål på samma vägg som bastudörren!

Placera utluftsventilen:

- med maximalt avstånd till inluftsventilen, t.ex. i diagonal (se **Fig 4**, sidan 3).
- högt på väggen eller i taket (se **Fig 4**, sidan 3).
- så att den utmynnar till det utrymme som dörr och inluftsventil mynnar till.

Utluftsventilen ska ha samma area som inluftsventilen.

Tillse att utluftsventilen är öppen.

Mekaniskt ventilation rekommenderas ej p.g.a. risk för felaktig luftväxling som kan påverka aggregatets temperaturskydd negativt.

INSTALLATION

Installation av bastuaggregat

Förberedelserna för installation görs enklast när aggregatet ligger ner.

För att installera aggregatet:

1. Lägg aggregatet med fronten upp.
2. Lossa skruvarna och öppna luckan (se **Fig 5**, sidan 3).

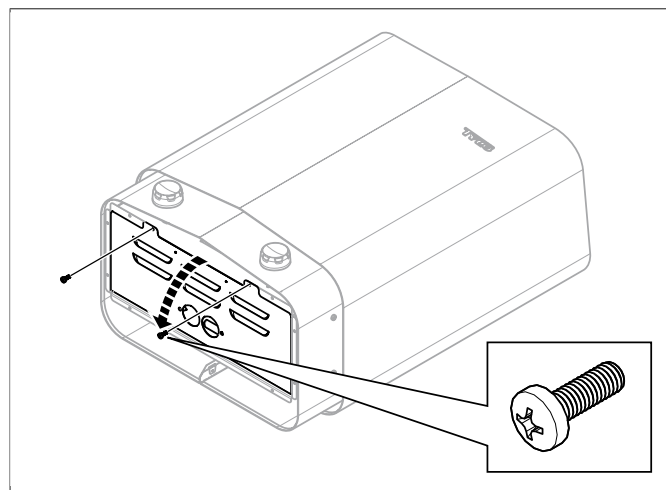


Fig 5: Öppna/stänga luckan

3.



VARNING! Se alltid till att aggregatet ansluts med rätt huvudspänning/fasspänning!

Aggregatet ansluts med vanlig standardledning (Fk eller EKK), godkänd för fast installation.

Eventuell enkelledare (Fk) skyddas i elrör (VP) fram till aggregatet.

Anslut elkabeln (1) i plint (2) (se **Fig 6**, sidan 4) enligt kopplingsschema (se Avsnittet **Anslutning/kopplingsschema**, sidan 6).

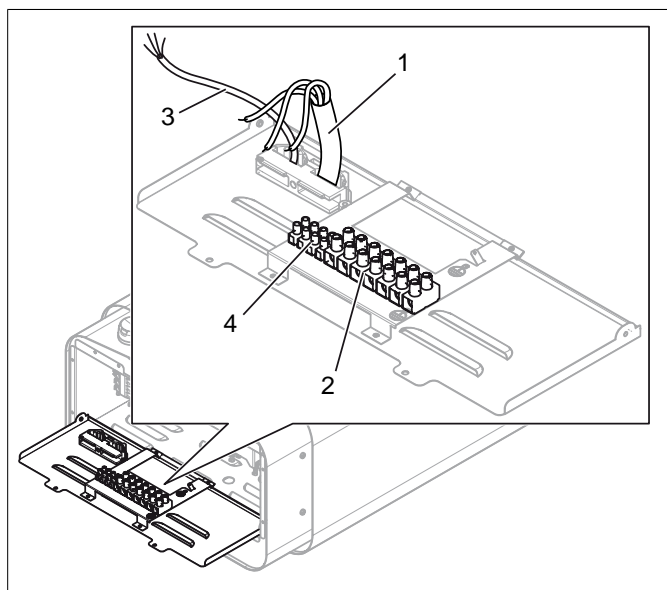


Fig 6: Kretskortet

1. Elkabel
 2. Plint för inkoppling av elkabel
 3. Eventuell belysningskabel
 4. Plint för eventuell inkoppling av belysning
4. Anslut eventuell kabel till belysning (3) se **Fig 6**, sidan 4 till plint (4) enligt kopplingsschema **Fig 12**, sidan 6.
 5. Stäng luckan och skruva i skruvarna (se **Fig 5**, sidan 3).
 - 6.

⚠ OBS! Om alla baksidans skruvar lossas samtidigt kan baksidans plåt lossna. Montera därför de fyra konsolerna en i taget på aggregatet.

Lossa de två första skruvarna på aggregatets baksida och skruva fast en av de fyra konsolerna. Upprepa proceduren tills alla konsolerna sitter på plats se **Fig 7**, sidan 4.

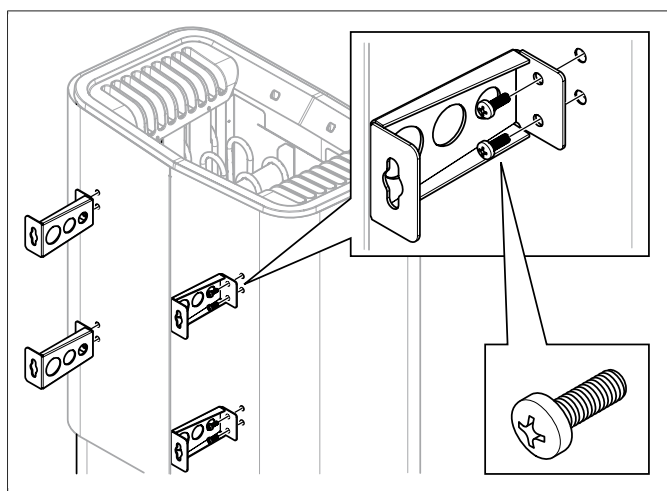


Fig 7: Montera konsolerna på aggregatet

7. Placera konsolskruvarna enligt måttsättning se **Fig 8**, sidan 4.

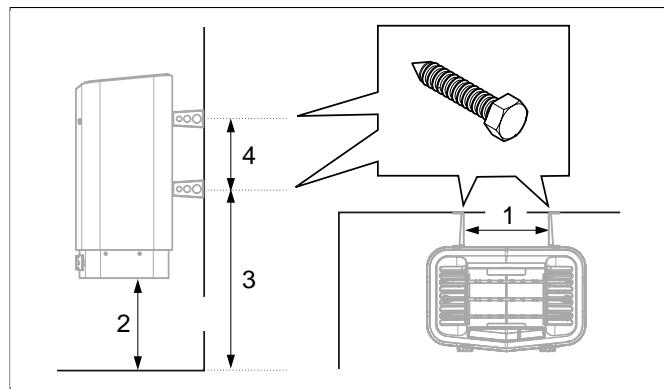


Fig 8: Måttsättning

1. 262 mm
2. 150 mm
3. 272 mm
4. 206 mm

8. Montera örtskål/lufffuktare (se **Fig 9**, sidan 4).

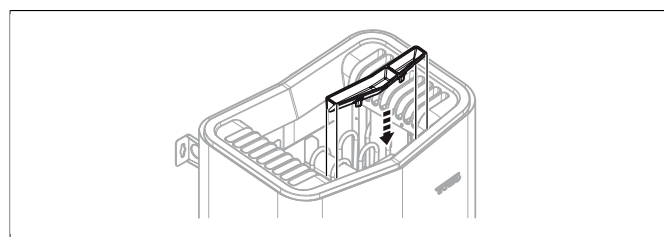


Fig 9: Montering av doftbehållare/lufffuktare

9. Häng upp aggregatet på skruvarna se **Fig 10**, sidan 4.

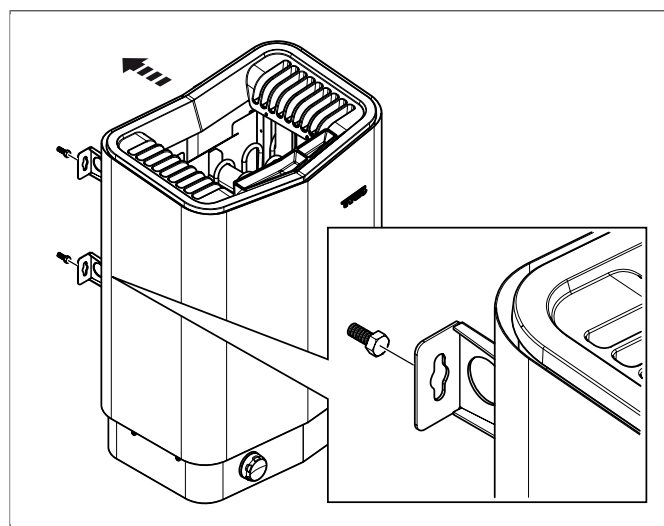


Fig 10: Häng upp aggregatet

10. Lås aggregatet på plats med låsskruven se **Fig 11**, sidan 5.

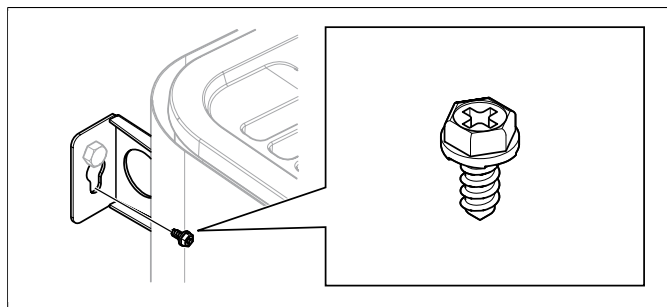


Fig 11: Konsolens låsskruv

Ovanliga spänningar/fas-tal

Vid inkoppling till spänningar eller fas-tal, som inte anges i kopplingschema **Fig 12**, sidan 6, kontakta Tylö kundservice.

ANSLUTNING/KOPPLINGSSCHEMA

Effekt kW	Spänning volt	Strömstyrka amp	Ledningsarea mm ²
6,6	400V 3N~	10	1,5
8	400V 3N~	12	2,5

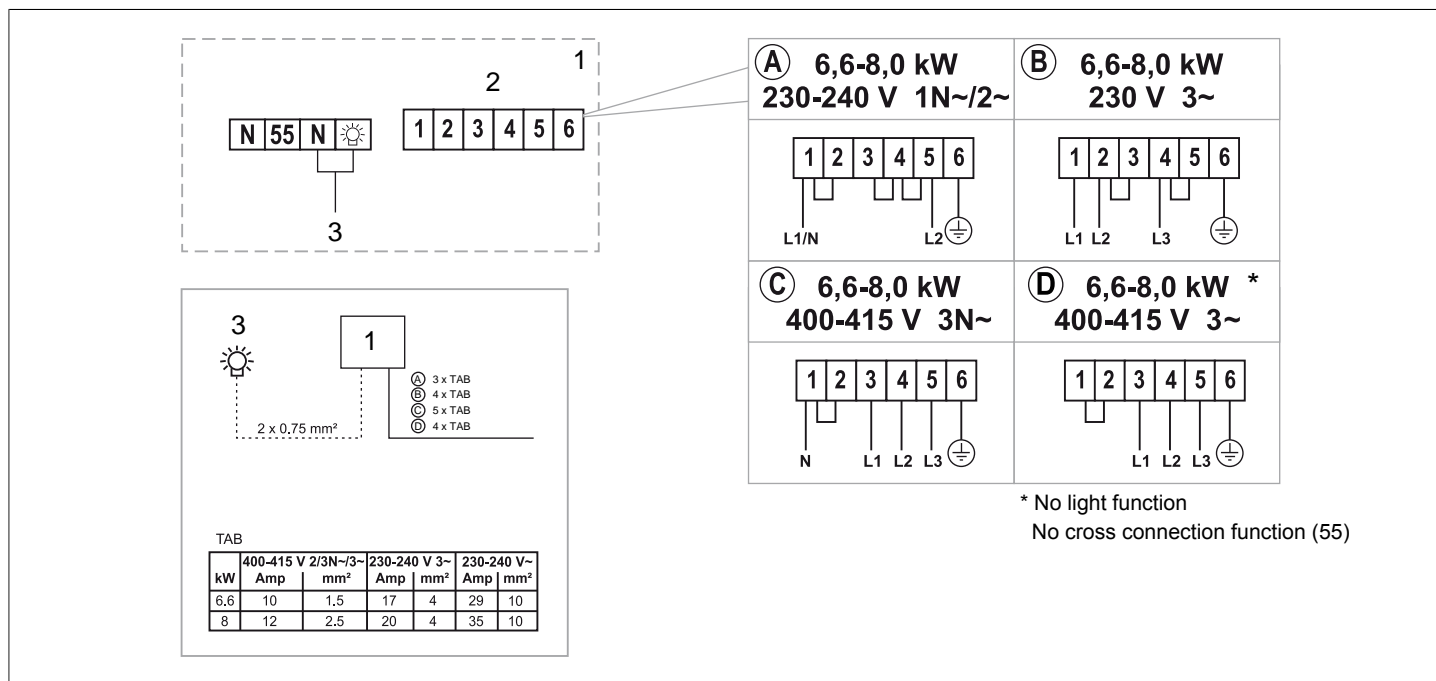


Fig 12: Kopplingschema

1. Aggregat
2. Plint för inkoppling av elkabel
3. Belysning / plint för inkoppling av belysning

EGENKONTROLL AV INSTALLATION

För att kontrollera installationen:

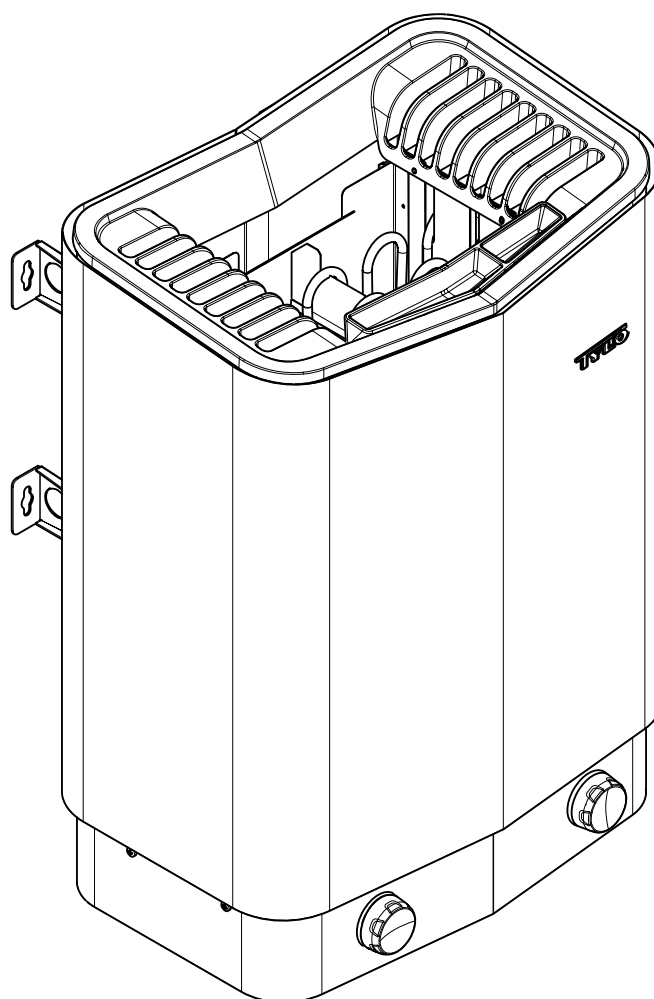
1. Slå på huvudspänning till aggregat från elcentral.
2. Starta aggregatet (se Bruksanvisning).
3. Kontrollera att alla de tre rörelementen går igång (blir röda).

TYLÖ®

DEUTSCH

INSTALLATIONSANLEITUNG

SENSE SPORT



INHALTSVERZEICHNIS

Vor der Installation	1
Teile	1
Anforderungen an die Installation	1
Werkzeug für die Installation	1
Planung der Installation	1
Installation	3
Installation des Saunaofens	3
Anschluss/Schaltplan	6
Eigenkontrolle der Installation	7



Diese Gebrauchsanweisung bitte aufheben!

Falls Probleme auftreten sollten, wenden Sie sich bitte an den Händler, bei dem Sie das Gerät gekauft haben.

© Vollständiger oder auszugsweiser Nachdruck ist ohne schriftliche Genehmigung von Tylö nicht erlaubt. Recht auf Änderungen von Material, Konstruktion und Design vorbehalten.

VOR DER INSTALLATION

Teile

Vergewissern Sie sich, dass sich folgende Teile in der Verpackung befinden:

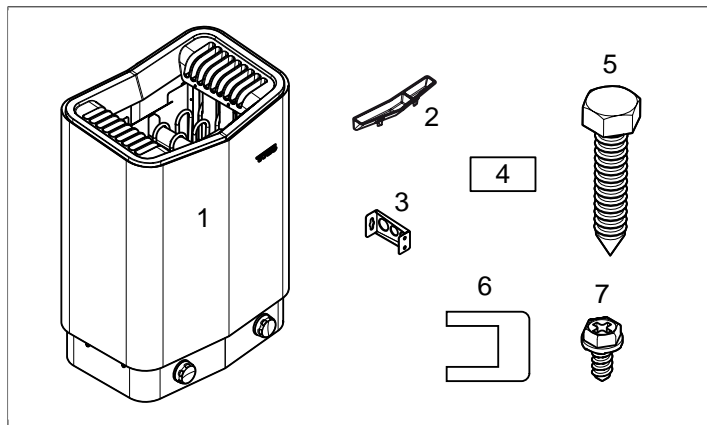


Abb. 1: Teile des Saunaofens

1. Saunaofen
2. Kräuterschale/Luftbefeuchter
3. Halterungen x 4 Stck.
4. Warnaufkleber in zehn Sprachen
5. Halterungsschrauben x 4 Stck.
6. Überbrückungsblech x 3 Stck.
7. Sicherungsschraube B8x9,5 x 1 Stck.

Wenden Sie sich an Ihren Händler, wenn ein Teil fehlt.

Anforderungen an die Installation

Ausführlichere Anweisungen für den Bau einer Saunakabine/Lüftung u. ä. finden Sie im Internet unter: <http://www.tylö.se/bygga-bastu>. Hier laden Sie folgendes Dokument herunter: „Hur du bygger bastu.pdf“ [„Wie man eine Sauna baut“].

Damit der Saunaofen sicher verwendet werden kann, müssen folgende Anforderungen erfüllt sein:

- Die Saunakabine muss die Anforderungen an *Deckenhöhe* und *Maße* erfüllen, siehe: „Hur du bygger bastu.pdf“ [„Wie man eine Sauna baut“].
- Die Saunakabine muss die Anforderungen an *Dämmung* und *Material* erfüllen, siehe: „Hur du bygger bastu.pdf“ [„Wie man eine Sauna baut“].
- Kunststoffschlauchleitungen oder Kabelrohre zum Anschluss des Ofens werden außen auf der Wärmedämmung verlegt.
- Die Kabel müssen korrekt verlegt sein, siehe Abschnitt **Anschluss/Schaltplan**, Seite 6.
- Die Dimensionen von Sicherung (A) und Kabel (mm²) müssen für den Saunaofen geeignet sein, siehe Abschnitt **Anschluss/Schaltplan**, Seite 6.
- Die Lüftung der Sauna muss entsprechend den Anweisungen dieser Anleitung ausgeführt werden, siehe Abschnitt **Position des Zuluftventils**, Seite 2, Abschnitt **Position des Abluftventils**, Seite 3.
- Die Position von Saunaofen, Steuerung und Sensor muss den Anweisungen in diesem Handbuch entsprechen.

- Die Leistung des Ofens (kW) muss an das Volumen der Sauna (m³) angepasst sein, siehe **Tabelle 1**, Seite 1. Das Mindestvolumen darf nicht unterschritten werden, das Höchstvolumen darf nicht überschritten werden.

BEACHTEN SIE: Eine gemauerte Steinwand ohne Wärmedämmung verlängert die Vorwärmzeit. Jeder Quadratmeter verputzte Decken- oder Wandfläche entspricht einer Erhöhung des Saunavolumens um 1,2-2 m³.

Tabelle 1: Leistung und Saunavolumen

Leistung kW	Saunavolumen min./max. m ³
6,6	4-8
8	6-12

GEFAHR! Eine falsche Lüftung oder eine falsche Position des Ofens kann unter bestimmten Umständen Trockendestillation verursachen. Dabei besteht Brandgefahr!

GEFAHR! Unzureichende Dämmung der Saunakabine kann mit Brandgefahr verbunden sein!

GEFAHR! Die Verwendung von falschem Material wie z. B. Spanplatten, Gips usw., kann mit Brandgefahr verbunden sein!

GEFAHR! Der Saunaofen muss von einem zugelassenen Elektriker entsprechend den geltenden Vorschriften angeschlossen werden!

Werkzeug für die Installation

Folgendes Werkzeug/Material ist für die Montage/den Anschluss erforderlich:

- Richtwaage,
- Schraubenschlüssel,
- Bohrmaschine,
- Schraubendreher,

Planung der Installation

Vor Beginn der Montage des Saunaofens sollten Sie Folgendes beachten:

- Planen Sie die Position des Saunaofens, siehe Abschnitt **Position des Saunaofens – Normalmontage**, Seite 2.
- Finden Sie die korrekte Position für das Zuluftventil, siehe Abschnitt **Position des Zuluftventils**, Seite 2.
- Finden Sie die korrekte Position für das Abluftventil, siehe Abschnitt **Position des Abluftventils**, Seite 3.
- Planen Sie die Elektroinstallation, siehe Abschnitt **Anschluss/Schaltplan**, Seite 6.

Position des Saunaofens – Normalmontage



GEFAHR! Die Montage von mehr als einem Saunaofen in derselben Saunakabine ist unzulässig.

Platzieren des Saunaofens:

- An derselben Wand wie die Tür (nur ausnahmsweise an der Seitenwand, dann aber möglichst nahe an der Türwand); der Saunaofen kann auch in einer Nische angebracht werden, siehe **Abb. 3**, Seite 2.
- Mit sicherem Abstand zu Boden, Seitenwänden und Einrichtung, siehe **Abb. 2**, Seite 2

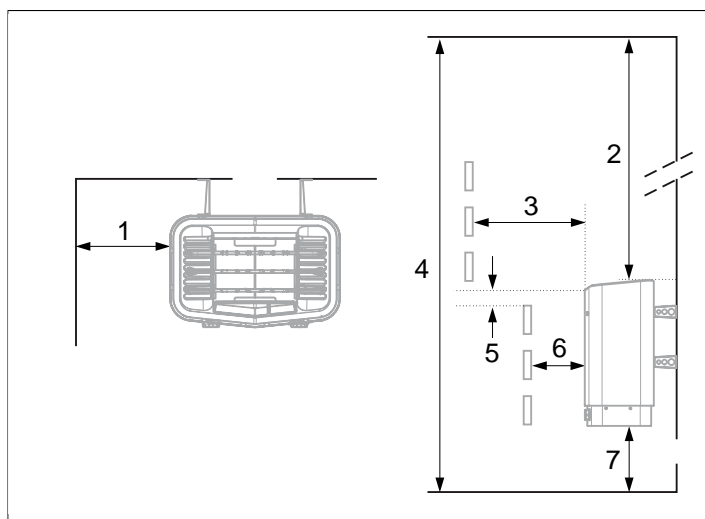


Abb. 2: Position des Saunaofens – Normalmontage

1. Mindestabstand zur Seitenwand: 110 mm
2. Mindestabstand zur Decke: 1030 mm
3. Mindestabstand zur Einrichtung: 100 mm
4. Mindestdeckenhöhe: 1900 mm
5. Mindestabstände: 20 mm
6. Mindestabstand zur Einrichtung: 30 mm
7. Abstand zum Boden: 100-270 mm, (mit Beinen: 100 mm)

Position des Saunaofens – Nischenmontage

Platzieren Sie den Saunaofen in sicherem Abstand zu Boden, Seitenwand und Einrichtung, siehe **Abb. 3**, Seite 2.

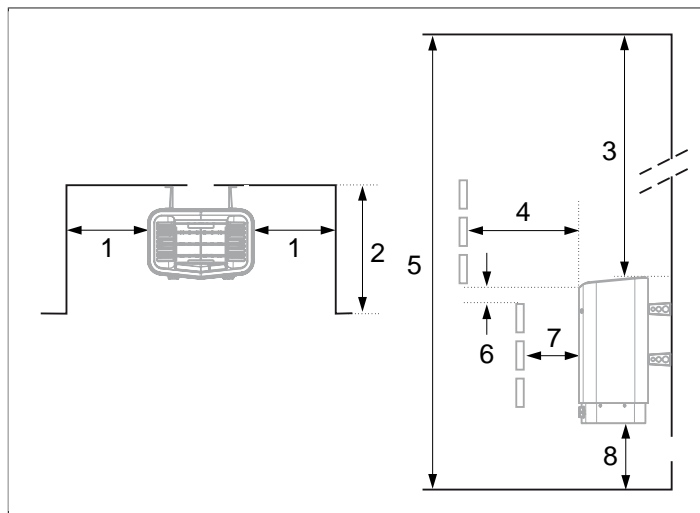


Abb. 3: Position des Saunaofens – Nischenmontage

1. Mindestabstand zur Seitenwand: 200 mm
2. Maximal 1000 mm
3. Mindestabstand zur Decke: 1030 mm
4. Mindestabstand zur Einrichtung: 100 mm
5. Mindestdeckenhöhe: 1900 mm
6. Mindestabstände: 20 mm
7. Mindestabstand zur Einrichtung: 30 mm
8. Abstand zum Boden: 100-270 mm, (mit Beinen: 100 mm)

Position des Zuluftventils

Platzieren Sie das Zuluftventil gerade durch die Wand mitten unter dem Saunaofen. Ventilgröße für eine Familiensauna ca. 125 cm².

Die Luftzirkulation der Tür muss mit der Warmluft des Ofens zusammenarbeiten.

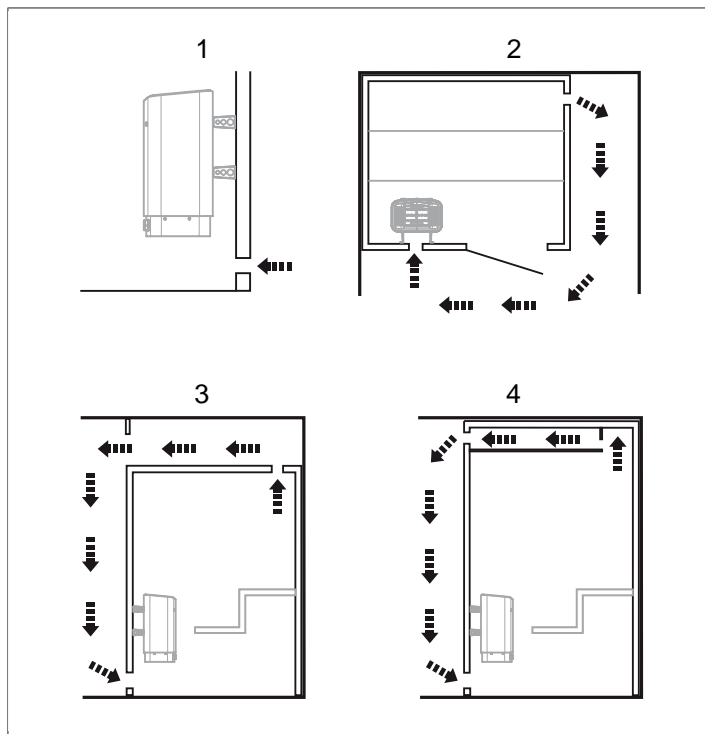


Abb. 4: Position des Zu- und Abluftventils

1. Position des Zuluftventils.
2. Position des Abluftventils durch die Saunawand.
3. Position des Abluftventils durch Hohlräume.
4. Position des Abluftventils über Durchlass.

Position des Abluftventils

GEFAHR! Das Abluftventil darf nicht direkt ins Freie führen. Das könnte den Temperaturschutz des Ofens beeinflussen, da sich die Lüftungsrichtung umkehren kann.

GEFAHR! Eventuelle Hohlräume über der Saunadecke dürfen nicht vollständig abgedichtet sein, sondern müssen mindestens eine Ventilöffnung an derselben Wand wie die Saunatur haben!

Platzieren des Abluftventils:

- Mit größtmöglichem Abstand zum Zuluftventil, z. B. diagonal gegenüber, siehe **Abb. 4**, Seite 3
- Oben an der Wand oder an der Decke, siehe **Abb. 4**, Seite 3
- Das Abluftventil mündet immer in den Bereich, in dem auch Tür und Zuluftventil platziert sind.

Das Abluftventil hat denselben Querschnitt wie das Zuluftventil.

Das Abluftventil muss offen sein.

Eine mechanische Lüftung ist wegen der Gefahr eines mangelhaften Luftaustauschs, was den Temperaturschutz des Ofens negativ beeinflussen kann, nicht empfohlen.

INSTALLATION

Installation des Saunaofens

Die Installation lässt sich am einfachsten vorbereiten, wenn der Ofen auf dem Boden liegt.

Installation des Ofens:

1. Legen Sie den Saunaofen mit der Vorderseite nach oben auf den Boden.
2. Lösen Sie die Schrauben und öffnen Sie die Abdeckung, siehe **Abb. 5**, Seite 3.

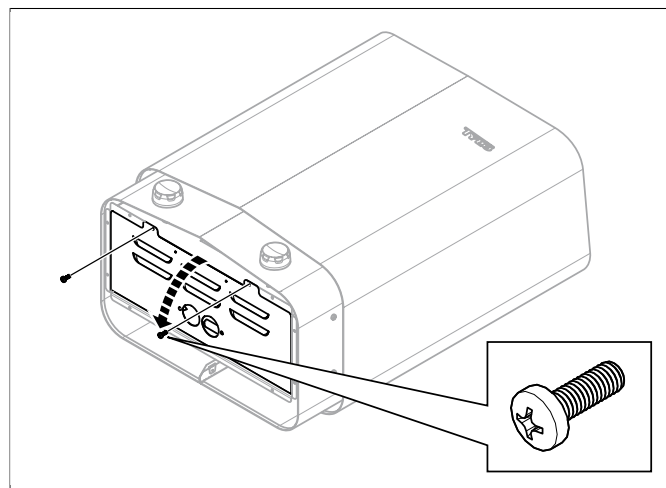


Abb. 5: Öffnen/Schließen der Abdeckung

3. **WARNUNG!** Achten Sie immer darauf, dass der Saunaofen mit der richtigen Hauptspannung/Phasenspannung angeschlossen wird!

Der Ofen wird mit normalen Leitungen (Kunststoffaderleitung oder Kunststoffschlauchleitung) angeschlossen, die für Festanschlüsse zugelassen sind.

Eventuelle Kunststoffaderleitungen werden in Kabelrohren geschützt zum Ofen verlegt.

Schließen Sie das Stromkabel (1) gemäß dem Schaltplan, siehe Abschnitt **Anschluss/Schaltplan**, Seite 6 an die Klemme (2) an, siehe **Abb. 6**, Seite 4.

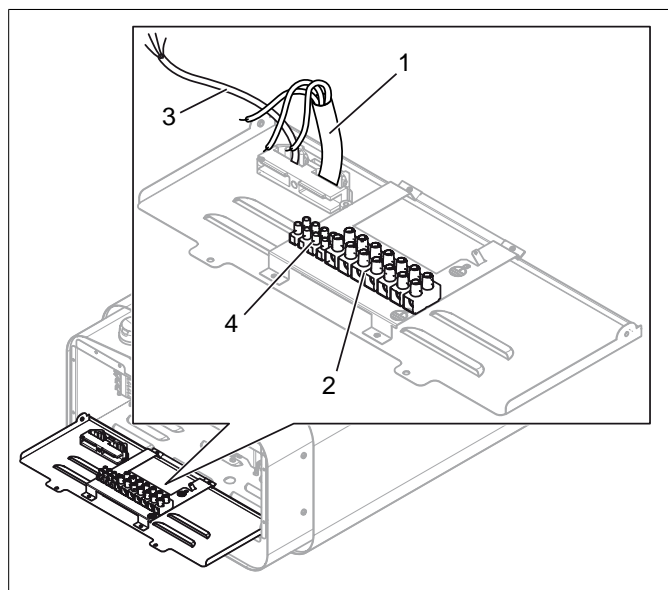


Abb. 6: Platine

1. Stromkabel
 2. Klemme zum Anschluss des Stromkabels
 3. Eventuelles Beleuchtungskabel
 4. Klemme zum evtl. Anschluss der Beleuchtung
4. Schließen Sie eventuell das Kabel für die Beleuchtung (3), siehe **Abb. 6**, Seite 4 gemäß dem Schaltplan **Abb. 12**, Seite 6 an die Klemme (4) an.
 5. Schließen Sie die Abdeckung und drehen Sie die Schrauben ein, siehe **Abb. 5**, Seite 3.

6.



HINWEIS: Wenn alle Schrauben aus der Rückwand entfernt sind, kann diese abgenommen werden. Aus diesem Grund werden die vier Halterungen nacheinander am Ofen montiert.

Lösen Sie die beiden ersten Schrauben an der Rückseite des Ofens und schrauben Sie eine der vier Halterungen an. Wiederholen Sie dies, um die übrigen Halterungen zu befestigen, siehe **Abb. 7**, Seite 4.

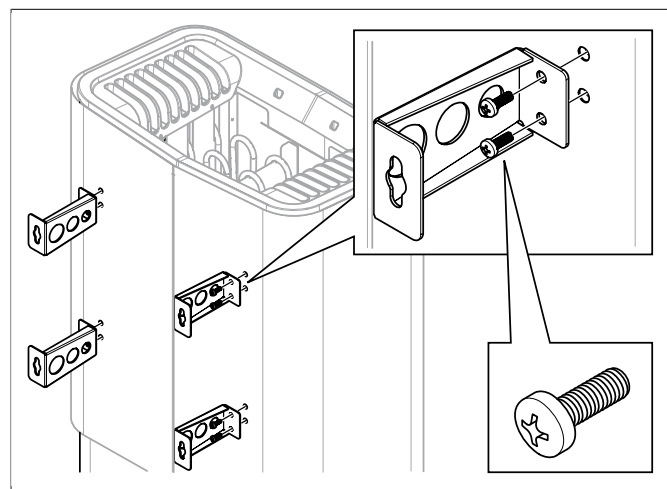


Abb. 7: Montage der Halterungen am Ofen

7. Positionieren Sie die Schrauben der Halterung, siehe **Abb. 8**, Seite 4.

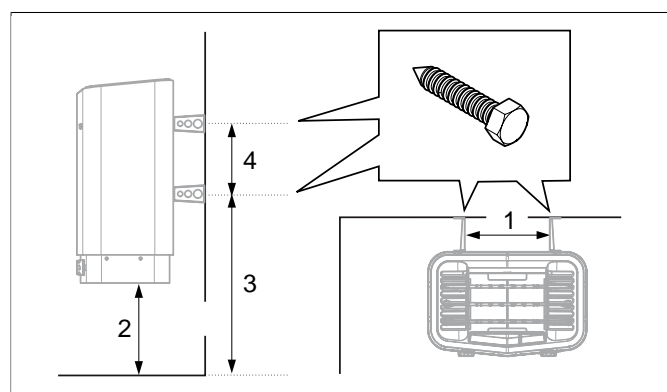


Abb. 8: Bemessung

1. 262 mm
2. 150 mm
3. 272 mm
4. 206 mm

8. Montieren Sie Kräuterschale/Luftbefeuchter, siehe **Abb. 9**, Seite 4.

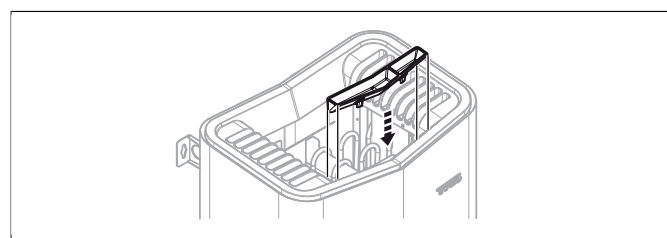


Abb. 9: Montage von Duftbehälter/Luftbefeuchter

9. Hängen Sie den Ofen an den Schrauben auf, siehe **Abb. 10**, Seite 5.

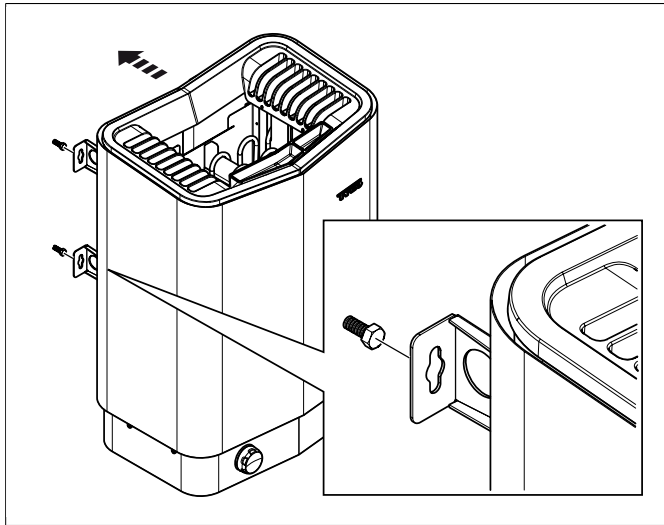


Abb. 10: Aufhängen des Ofens

10. Sichern Sie den Ofen mit der Sicherungsschraube, siehe **Abb. 11**, Seite 5.

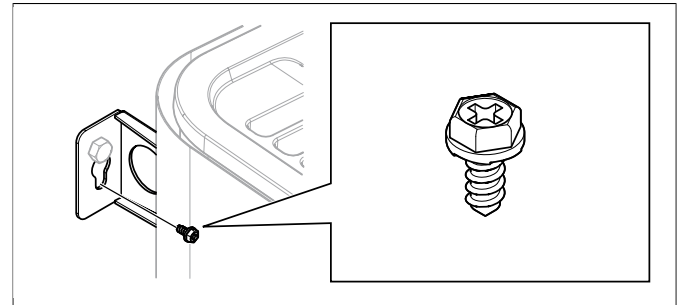


Abb. 11: Sicherungsschraube der Halterung

Anomale Spannungen/Phasenzahlen

Bei Anschluss an Spannungen oder Phasen, die nicht im Schaltplan verzeichnet sind **Abb. 12**, Seite 6, wenden Sie sich an den Tylö-Kundenservice.

ANSCHLUSS/SCHALTPLAN

Leistung kW	Spannung V	Stromstärke A	Leitungsquerschnitt mm ²
6,6	400 V 3 N~	10	1,5
8	400 V 3 N~	12	2,5

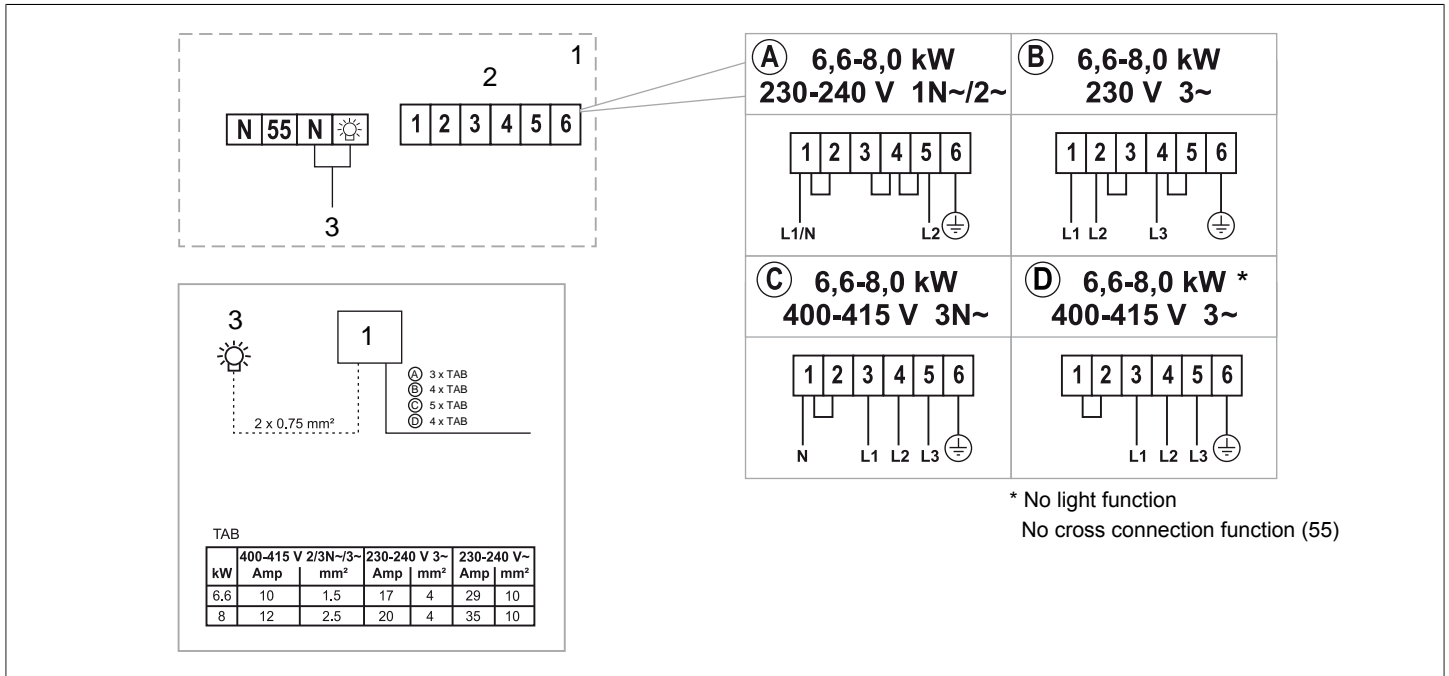


Abb. 12: Schaltplan

1. Saunaofen
2. Klemme zum Anschluss des Stromkabels
3. Beleuchtung / Klemme zum Anschluss der Beleuchtung

EIGENKONTROLLE DER INSTALLATION

Kontrolle der Installation:

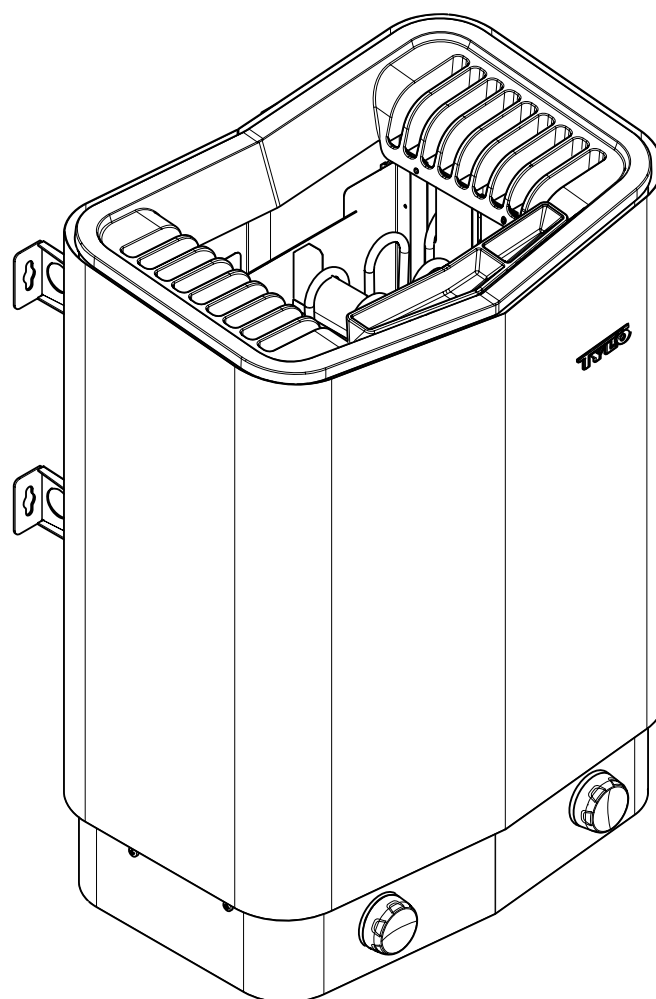
1. Schalten Sie die Hauptspannung des Ofens am Sicherungskasten ein.
2. Schalten Sie den Ofen ein, siehe Bedienungsanleitung.
3. Vergewissern Sie sich, dass alle drei Rohrelemente arbeiten (rot werden).

TYLÖ®

FRANÇAIS

NOTICE D'INSTALLATION

SENSE SPORT



SOMMAIRE

Avant l'installation	1
Composants	1
Règles d'installation	1
Matériel nécessaire à l'installation	1
Conception de l'installation	1
Installation	3
Installation du poêle de sauna	3
Schéma de raccordement	6
Auto-contrôle de l'installation	7



Conserver la présente notice d'utilisation.

Pour tout problème éventuel, veuillez contacter votre revendeur.

© Toute reproduction, intégrale ou partielle, est interdite sans l'autorisation écrite de Tylö. Tylö se réserve le droit de modifier les matériaux utilisés, la conception technique et les modèles de ses produits.

AVANT L'INSTALLATION

Composants

Vérifier que tous les éléments suivants se trouvent bien dans l'emballage :

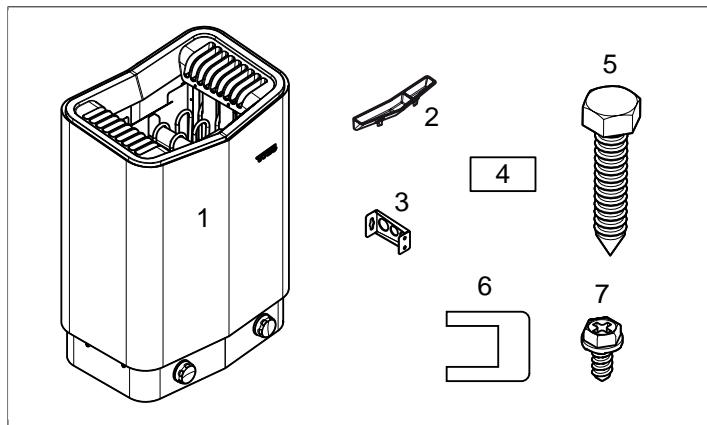


Fig 1: Éléments du poêle

1. Poêle
2. Coupelle à herbes/humidificateur
3. Supports x 4
4. Étiquette de mises en garde en dix langues
5. Vis pour supports x 4 pièces
6. Connecteur scotchlock, 3 pièces
7. Vis de fixation B8x9,5 x 1 pièce

Contactez le revendeur pour toute pièce manquante.

Règles d'installation

Des instructions détaillées concernant le mode de construction des cabines de sauna, leur ventilation, etc. sont disponibles à l'adresse : <http://www.tylö.se/byggabastu>. Télécharger le document : "Comment construire son sauna.pdf".

Pour la sécurité d'utilisation du poêle, vérifier que les règles suivantes sont respectées :

- La cabine de sauna doit satisfaire aux conditions de *hauteur sous plafond* et de *dimensions* énoncées dans : "Comment construire son sauna.pdf".
- Elle doit également satisfaire aux conditions d'*isolation* et de *matériaux* énoncées dans ce même document : "Comment construire son sauna.pdf".
- Le câble ou la ligne électrique de raccordement du poêle doit passer du côté extérieur de l'isolation.
- La pose des lignes de câbles doit être correctement réalisée (voir Le paragraphe **Schéma de raccordement**, page 6).
- L'ampérage du disjoncteur/fusible (A) et la section du câble électrique (mm²) doivent être adaptés au poêle (voir Le paragraphe **Schéma de raccordement**, page 6).
- La ventilation du sauna sera réalisée selon les indications de ce manuel (voir Le paragraphe **Emplacement de la bouche d'entrée d'air**, page 2, Le paragraphe **Emplacement de la bouche de sortie d'air**, page 3).
- Le poêle, le panneau de commande et le capteur doivent être placés conformément aux instructions figurant dans ce manuel.

- La puissance du poêle (kW) doit être adaptée au volume de la cabine de sauna (m³) (cf. **Tableau 1**, page 1). Les volumes maximum et minimum doivent être respectés.

REMARQUE : La présence d'un mur maçonné sans isolation thermique augmente le temps de chauffe. Chaque mètre carré de surface de toit ou de mur uniquement crépi correspond à un supplément de 1,2 à 2 m³ en volume.

Tableau 1: Puissance et volume du sauna

Puissance en kW	Volume minimal/maximal du sauna en m ³
6,6	4-8
8	6-12

⚠ DANGER ! Attention : une ventilation mal conçue ou un mauvais emplacement du poêle peuvent entraîner, dans certaines conditions, une évaporation excessive, et par conséquent un risque d'incendie.

⚠ DANGER ! Une isolation insuffisante peut entraîner un risque d'incendie.

⚠ DANGER ! L'utilisation de matériaux mal choisis dans la cabine de sauna, comme des panneaux de particules, du plâtre, etc. peuvent entraîner un risque d'incendie.

⚠ DANGER ! Le raccordement du poêle doit être réalisé par un électricien compétent, selon la réglementation en vigueur.

Matériel nécessaire à l'installation

Les matériels et outils suivants sont nécessaires au montage et au raccordement du poêle :

- Niveau ;
- Clef universelle ;
- Perceuse ;
- Tournevis.

Conception de l'installation

Avant de commencer le montage du poêle, il est nécessaire de prévoir les points suivants :

- Planifier l'emplacement du poêle (se Le paragraphe **Emplacement du poêle – montage normal**, page 2).
- Prévoir l'emplacement de la bouche d'entrée d'air (cf. Le paragraphe **Emplacement de la bouche d'entrée d'air**, page 2).

- Prévoir l'emplacement de la bouche de sortie d'air (cf. Le paragraphe **Emplacement de la bouche de sortie d'air**, page 3).
- Planifier l'installation électrique voir Le paragraphe **Schéma de raccordement**, page 6.

Emplacement du poêle – montage normal

! DANGER ! L'installation de plus d'un poêle dans une même cabine de sauna est à proscrire.

Placer le poêle :

- sur le même mur que la porte (à titre exceptionnel, sur un mur adjacent, mais très près du passage de porte). Le poêle peut aussi être encastré dans une niche (cf. **Fig 3**, page 2).
- à une distance suffisante du sol, des cloisons latérales et des aménagements (cf. **Fig 2**, page 2).

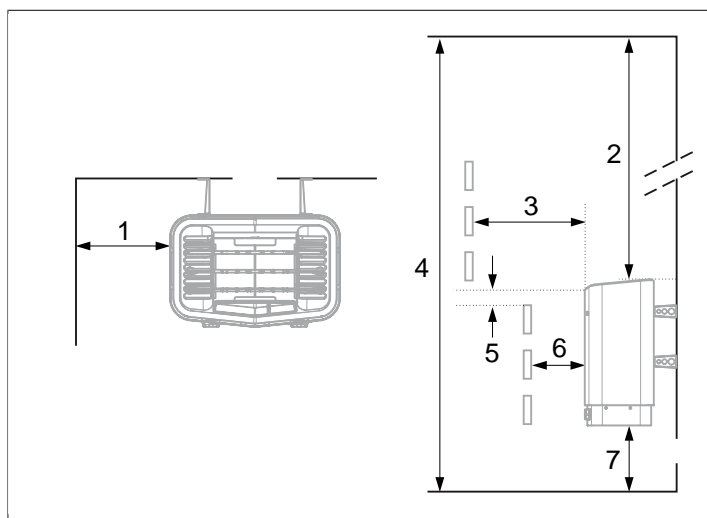


Fig 2: Emplacement du poêle – montage normal

1. Distance minimum par rapport aux cloisons latérales : 110 mm
2. Distance minimum par rapport au plafond : 1030 mm
3. Distance minimum par rapport aux aménagements : 100 mm
4. Hauteur minimum sous plafond : 1900 mm
5. Distance minimum : 20 mm
6. Distance minimum par rapport aux aménagements : 30 mm
7. Distance minimum par rapport au sol : 100-270 mm, (pieds inclus : 100 mm)

Emplacement du poêle – montage en encastré dans une niche

Placer le poêle à une distance suffisante du sol, des parois latérales et des aménagements (cf. **Fig 3**, page 2).

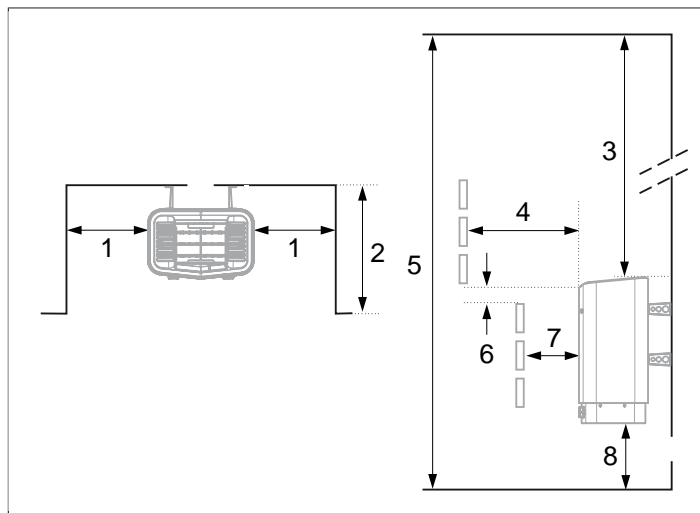


Fig 3: Emplacement du poêle – montage en encastré dans une niche

1. Distance minimum par rapport aux cloisons latérales : 200 mm
2. 1000 mm max.
3. Distance minimum par rapport au plafond : 1030 mm
4. Distance minimum par rapport aux aménagements : 100 mm
5. Hauteur minimum sous plafond : 1900 mm
6. Distance minimum : 20 mm
7. Distance minimum par rapport aux aménagements : 30 mm
8. Distance minimum par rapport au sol : 100-270 mm, (pieds inclus : 100 mm)

Emplacement de la bouche d'entrée d'air

La bouche d'entrée d'air doit traverser le mur en ligne droite, directement en dessous du poêle. Taille de la bouche d'air pour un sauna familial : environ 125 cm².

L'air circulant par la porte doit se conjuguer à l'air chaud provenant du poêle.

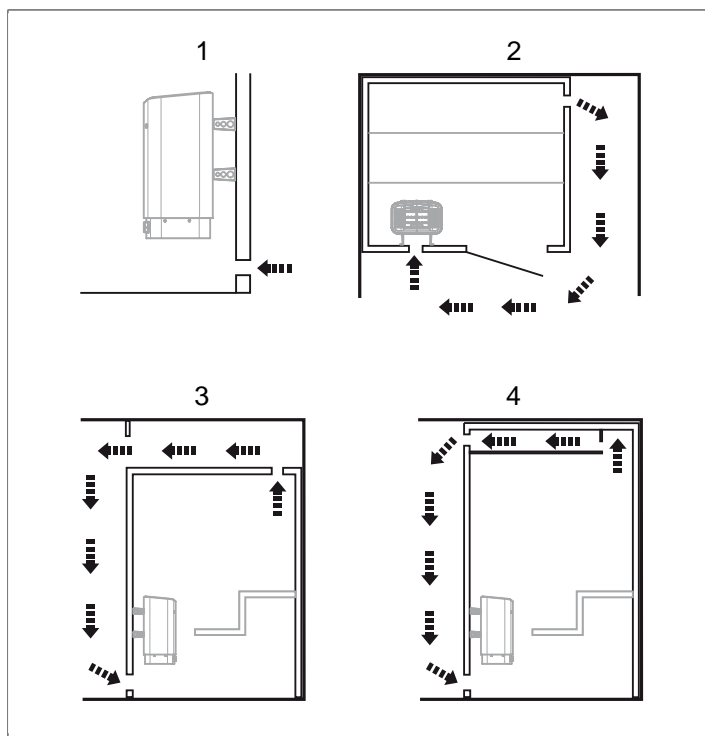


Fig 4: Emplacement des bouches d'entrée et de sortie d'air

1. Emplacement de la bouche d'entrée d'air.
2. Installation de la bouche de sortie d'air en traversée murale.
3. Installation de la bouche de sortie d'air en traversée d'un espace vide.
4. Installation de la bouche de sortie d'air avec conduit

Emplacement de la bouche de sortie d'air

⚠ DANGER ! La bouche de sortie d'air ne doit jamais déboucher à l'air libre. Cela pourrait provoquer l'inversion du sens de circulation de l'air d'aération et compromettre la protection thermique du poêle.

⚠ DANGER ! L'espace vide surmontant le plafond de la cabine ne doit pas être clos, mais doit au minimum comporter un trou d'aération, placé sur la même paroi que la porte du sauna.

Emplacement de la bouche de sortie d'air :

- avec une distance maximale par rapport à la bouche d'entrée d'air, par exemple en diagonale (cf. **Fig 4**, page 3).
- en hauteur sur la cloison, ou au plafond (cf. **Fig 4**, page 3).
- de sorte que l'air débouche dans l'espace sur lequel donnent la porte et la bouche d'entrée d'air.

Les bouches de sortie et d'entrée d'air doivent avoir la même section.

Veiller à ce que la bouche de sortie d'air soit ouverte.

L'installation d'une ventilation mécanique est déconseillée, un mauvais échange d'air pouvant affecter la protection thermique du poêle.

INSTALLATION

Installation du poêle de sauna

Les préparatifs de l'installation sont plus simples si le poêle doit être placé bas.

Pour installer le poêle :

1. Poser le poêle au sol, face antérieure vers le haut.
2. Desserrer les vis et ouvrir le volet (voir **Fig 5**, page 3).

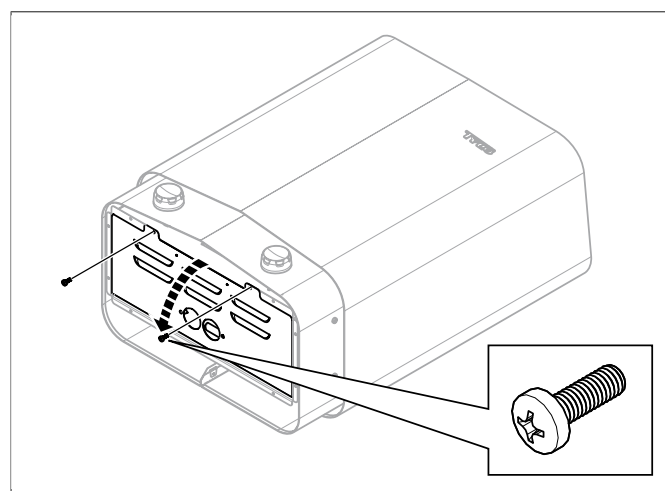


Fig 5: Ouverture/fermeture du volet

3. **⚠ AVERTISSEMENT !** Veiller à raccorder le poêle à la bonne tension principale/tension de phase.

Utiliser un câble standard (norme FK ou EKK) homologué pour installation fixe.

Le cas échéant, les fils électriques simples (FK) seront protégés du poêle par des gaines (PV).

Raccorder le câble électrique (1) au rack (2) (voir **Fig 6**, page 4) selon schéma de raccordement (voir Le paragraphe **Schéma de raccordement**, page 6).

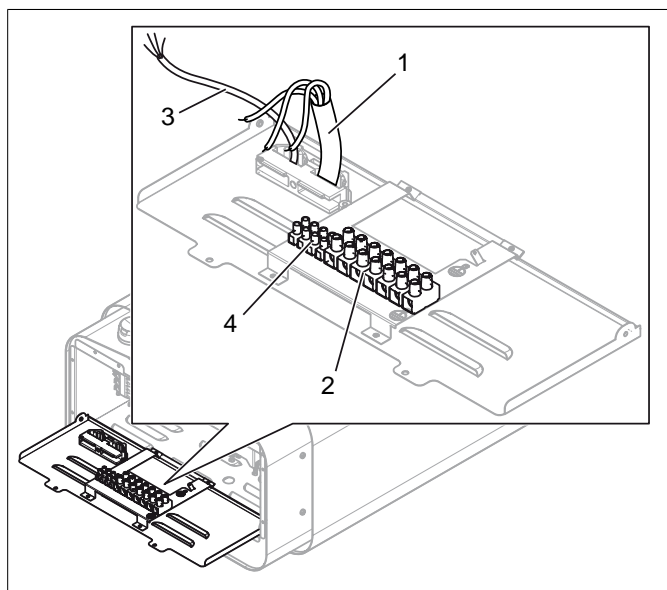


Fig 6: Carte électronique

1. Câble électrique
 2. Rack pour le raccordement du câble électrique
 3. Câble d'éclairage éventuel
 4. Rack pour le raccordement éventuel d'un éclairage
4. Raccorder le cas échéant le câble de l'éclairage (3) voir **Fig 6**, page 4 au rack (4) en suivant le schéma de raccordement **Fig 12**, page 6.
5. Fermer le volet et serrer les vis (voir **Fig 5**, page 3).
- 6.



ATTENTION ! Si toutes les vis de la face arrière sont déposées en même temps, la tôle risque de se détacher. Par conséquent, monter les quatre supports sur le poêle l'un après l'autre.

Déposer les deux premières vis de la face arrière du poêle et visser un des quatre supports. Répéter l'opération jusqu'à ce que tous les supports soient en place voir **Fig 7**, page 4.

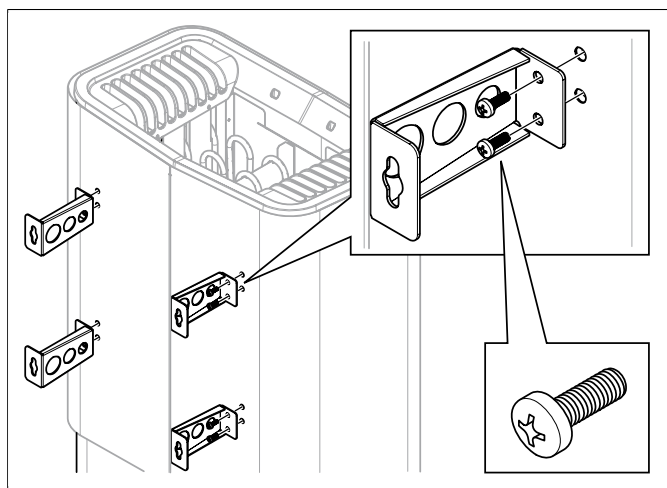


Fig 7: Monter les supports sur le poêle

7. Poser les vis pour support d'après les cotes se **Fig 8**, page 4.

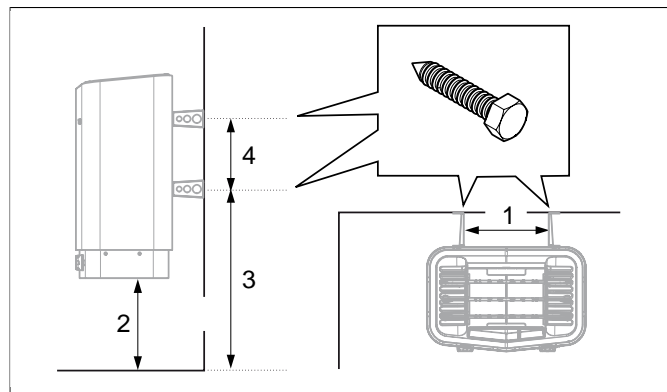


Fig 8: Cotes

1. 262 mm
2. 150 mm
3. 272 mm
4. 206 mm

8. Monter la coupelle à herbes/l'humidificateur (cf. **Fig 9**, page 4).

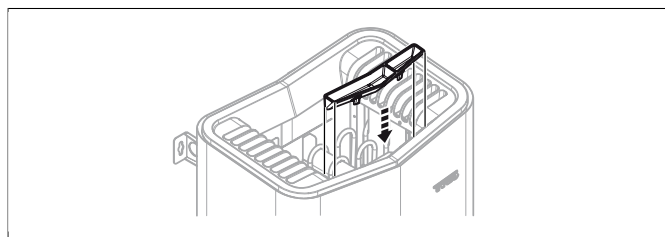


Fig 9: Montage de la du bac à parfum/de l'humidificateur

9. Fixer le poêle sur les vis voir **Fig 10**, page 4.

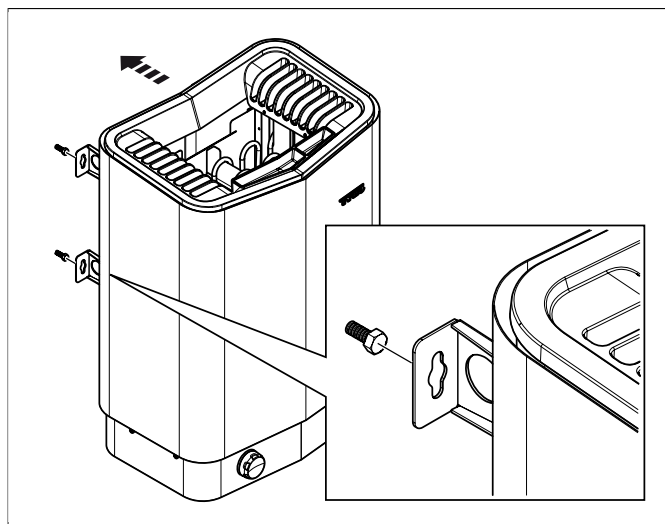


Fig 10: Fixer le poêle

10. Immobiliser le poêle au moyen de la vis de fixation se **Fig 11**, page 5.

Tensions/nombre de phases inhabituels

Pour le raccordement à des tensions ou d'un nombre de phases ne figurant pas sur le schéma **Fig 12**, page 6, contacter le service de maintenance Tylö.

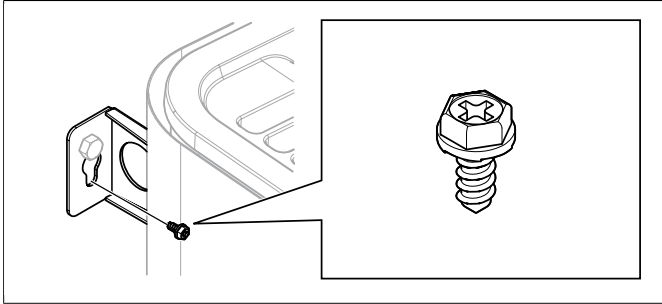


Fig 11: Vis de fixation du support

SCHÉMA DE RACCORDEMENT

Puissance en kW	Tension (V)	Intensité (A)	Section du câble en mm ²
6,6	400V 3N~	10	1,5
8	400V 3N~	12	2,5

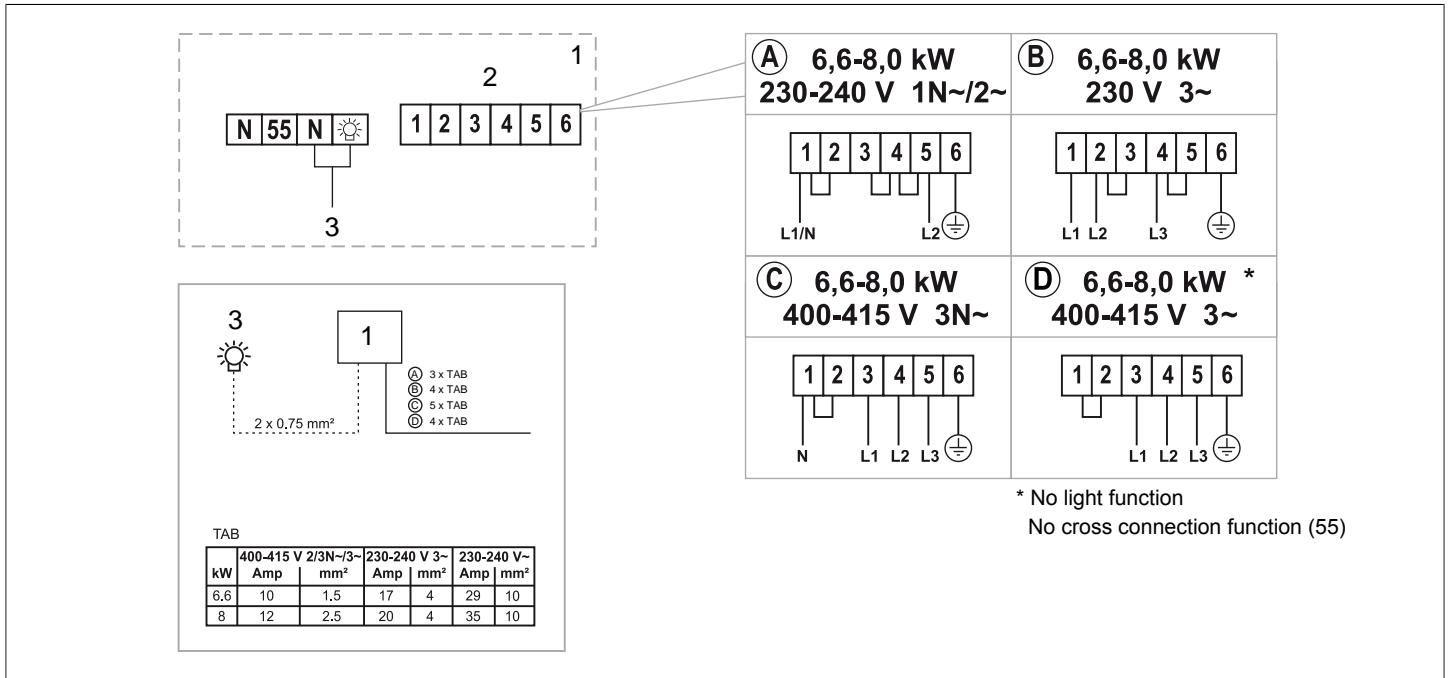


Fig 12: Schéma de raccordement

1. Poêle
2. Rack pour le raccordement du câble électrique
3. Éclairage / rack pour le raccordement de l'éclairage

AUTO-CONTRÔLE DE L'INSTALLATION

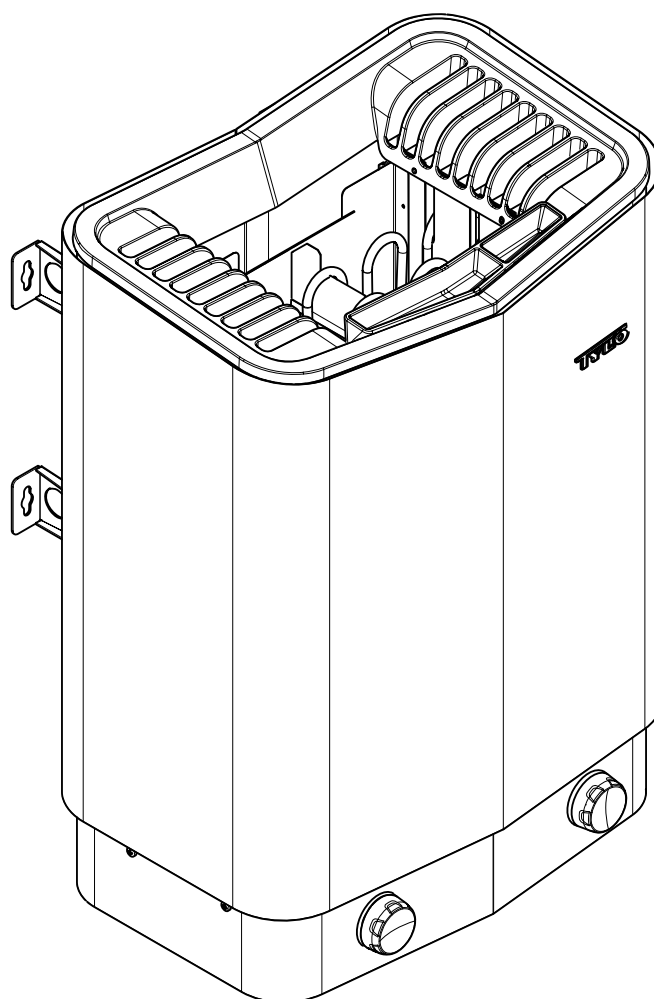
Pour contrôler l'installation :

1. Brancher l'alimentation principale du poêle.
2. Mettre le poêle en marche (voir Notice d'utilisation).
3. Vérifier que les trois résistances s'allument (deviennent rouges).

TYLÖ®

РУССКИЙ

ИНСТРУКЦИИ ПО УСТАНОВКЕ SENSE SPORT



СОДЕРЖАНИЕ

Перед установкой	1
Компоненты	1
Требования к установке	1
Инструменты для установки	1
План установки	1
Установка	3
Установка каменки	3
Подключение/Схема соединений	6
Проверка правильности установки	7



Данное руководство необходимо сохранить!

В случае возникновения каких-либо проблем просьба обратиться к продавцу, у которого было приобретено оборудование.

© Полное или частичное перепечатывание запрещено без письменного разрешения TyLö. Сохраняется право на внесение изменений в материалы, конструкцию и дизайн.

ПЕРЕД УСТАНОВКОЙ

Компоненты

Убедитесь, что в упаковку включено следующее:

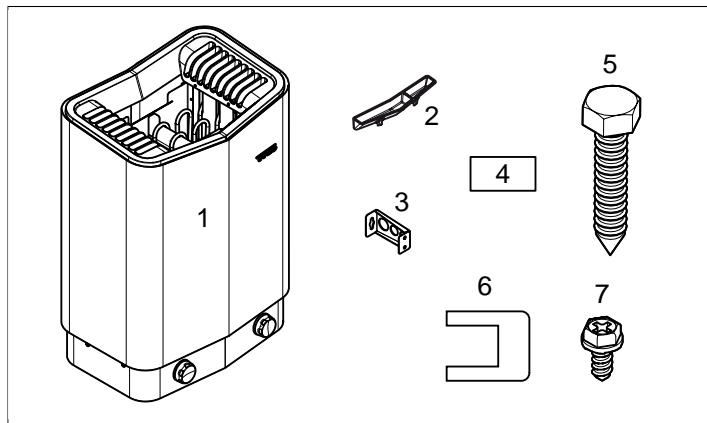


Рисунок 1: Компоненты каменки

1. Каменка
2. Чаша для трав/увлажнитель воздуха
3. Кронштейн x 4 шт.
4. Предупреждающая этикетка на десяти языках
5. Винт для кронштейна x 4 шт.
6. Скоба x 3 шт.
7. Зажимной винт $V8 \times 9,5 \times 1$ шт.

При отсутствии какой-либо детали свяжитесь с продавцом.

Требования к установке

Подробные инструкции по строительству сауны/вентиляции и пр.: перейдите по ссылке <http://www.tylö.se/byggabastu> и скачайте документ: "Как построить сауну.pdf".

Для безопасной эксплуатации устройства убедитесь в соблюдении следующих требований:

- Парилка должна соответствовать требованиям к высоте и размерам согласно: инструкции "Как построить сауну.pdf".
- Парилка должна соответствовать требованиям к изоляции и материалам согласно: инструкции "Как построить сауну.pdf".
- Кабель (ЕКК) или канал для подключения устройства проводится снаружи теплоизоляции.
- Кабельные соединения должны быть выполнены правильно (см. Раздел Подключение/Схема соединений, страница 6).
- Номинальное значение предохранителя (А) и размер кабеля питания (мм^2) должны соответствовать размеру устройства (см. Раздел Подключение/Схема соединений, страница 6).
- Вентиляция сауны должна быть выполнена в соответствии с указаниями данной инструкции (см. Раздел Установка впускного клапана, страница 2, Раздел Установка выпускного клапана, страница 3).
- Размещение каменки, панели управления и датчика должны соответствовать инструкциям данного руководства.

- Мощность устройства (кВт) должна быть адаптирована к объему сауны (м^3) (см. Таблица 1, страница 1). Минимальный объем не должен быть ниже указанного, а максимальный объем – выше указанного.

✓ ВНИМАНИЕ! Каменная кладка без теплоизоляции увеличивает время нагрева. Каждый квадратный метр оштукатуренной поверхности стены или потолка соответствует увеличению объема сауны на 1,2–2 м^3 .

Таблица 1: Мощность и объем сауны

Мощность, кВт	Объем сауны мин / макс, м^3
6,6	4-8
8	6-12

⚠ ВНИМАНИЕ! Неправильная вентиляция или ненадлежащее размещение устройства при определенных обстоятельствах может привести к сухой дистилляции с риском возгорания!

⚠ ВНИМАНИЕ! Недостаточная изоляция сауны может стать причиной пожара!

⚠ ВНИМАНИЕ! Использование неподходящих материалов в сауне, таких как ДСП, гипс и т.д., может стать причиной пожара!

⚠ ВНИМАНИЕ! Подключение устройства осуществляется квалифицированным электриком в соответствии с действующими правилами безопасности!

Инструменты для установки

Для установки/подключения потребуются следующие инструменты/материалы:

- уровень,
- раздвижной гаечный ключ,
- дрель,
- отвертки.

План установки

Прежде чем начать установку каменки, нужно:

- Спланировать место размещения каменки (см. Раздел Размещение устройства – нормальная установка, страница 2).
- Разместить впускной клапан (см. Раздел Установка впускного клапана, страница 2).
- Разместить вытяжной клапан (см. Раздел Установка выпускного клапана, страница 3).

- Спланировать размещение электропроводки см. Раздел Подключение/Схема соединений, страница 6.

Размещение устройства – нормальная установка

⚠ ВНИМАНИЕ! В парилке допускается установка только одной каменки.

Каменка устанавливается:

- У той же стены что и дверь (только в исключительном случае у боковой стены, но тогда как можно ближе к дверному проему). Возможно размещение каменки в нише (см. **Рисунок 3**, страница 2).
- на безопасном расстоянии от пола, боковых стен и интерьера (см. **Рисунок 2**, страница 2).

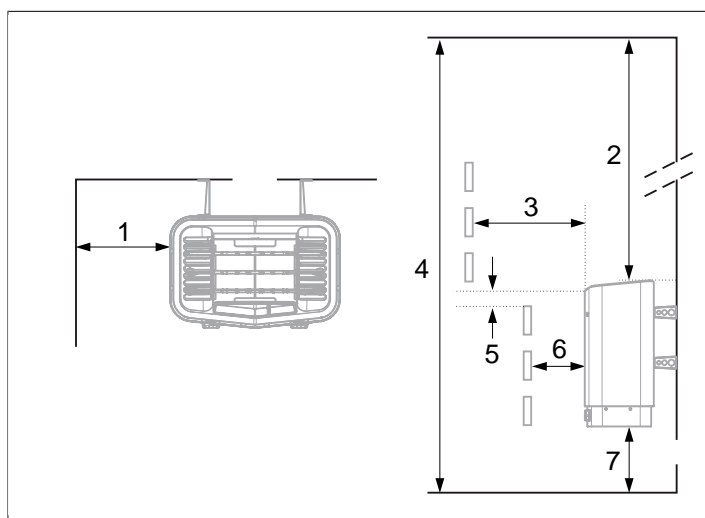


Рисунок 2: Размещение каменки – нормальная установка

1. Минимальное расстояние до боковой стены: 110 мм
2. Минимальное расстояние до потолка: 1030 мм
3. Минимальное расстояние до элементов интерьера: 100 мм
4. Минимальная высота потолка: 1900 мм
5. Минимальное расстояние: 20 мм
6. Минимальное расстояние до элементов интерьера: 30 мм
7. Расстояние до пола: 100-270 мм (с ножками: 100 мм)

Размещение каменки – установка в нише

Установите устройство на безопасном расстоянии от пола, боковых стен и элементов интерьера (см. **Рисунок 3**, страница 2).

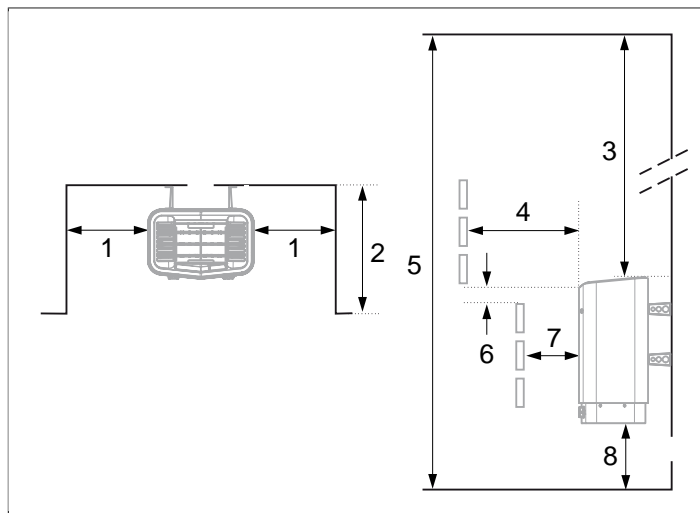


Рисунок 3: Размещение каменки – установка в нише

1. Минимальное расстояние до боковой стены: 200 мм
2. Макс. 1000 мм
3. Минимальное расстояние до потолка: 1030 мм
4. Минимальное расстояние до элементов интерьера: 100 мм
5. Минимальная высота потолка: 1900 мм
6. Минимальное расстояние: 20 мм
7. Минимальное расстояние до элементов интерьера: 30 мм
8. Расстояние до пола: 100-270 мм (с ножками: 100 мм)

Установка впускного клапана

Установите впускной клапан прямо в стене под устройством. Размер клапана для семейной сауны приблизительно 125 см².

Циркуляция воздуха в дверном проеме будет происходить при взаимодействии с горячим воздухом из каменки.

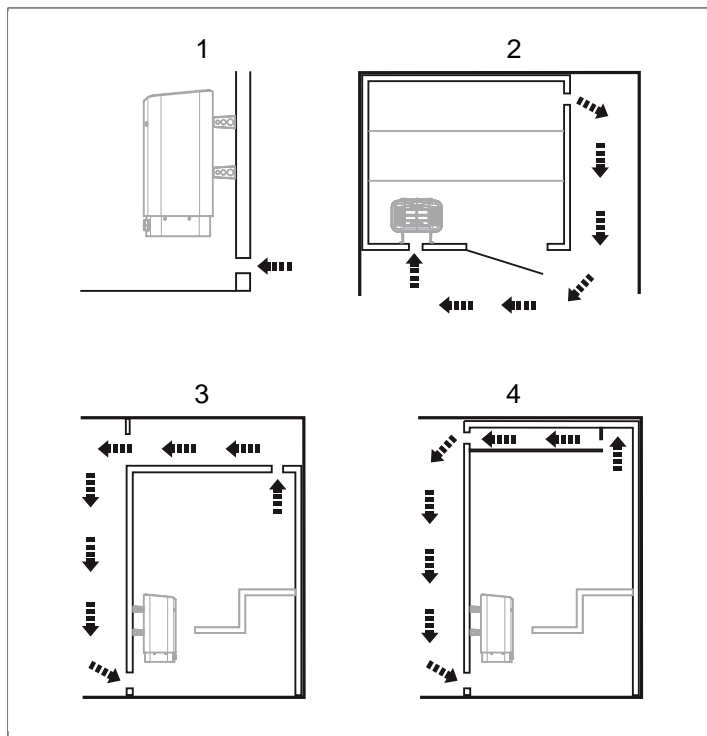


Рисунок 4: Установка впускного и выпускного клапана

1. Установка впускного клапана.
2. Установка выпускного клапана в стене сауны.
3. Установка выпускного клапана в пустом помещении
4. Установка выпускного клапана через цилиндр.

Установка выпускного клапана

⚠ ВНИМАНИЕ! Выпускной клапан не должен оставаться открытым. Это может повлиять на температурную защиту устройства и изменить направление вентиляции в обратную сторону.

⚠ ВНИМАНИЕ! Имеющееся пустое пространство над потолком сауны не должно быть полностью закрытым и должно иметь по крайней мере одно вентиляционное отверстие на той же стене, что и дверь сауны!

Установка выпускного клапана:

- с максимальным расстоянием до впускного клапана, например, по диагонали (см. **Рисунок 4**, страница 3).
- высоко на стене или на потолке (см. **Рисунок 4**, страница 3).
- так, чтобы впускной клапан открывался при открытии двери.

Выпускной клапан должен быть расположен в той же зоне, что и впускной клапан.

Убедитесь, что выпускной клапан открыт.

Механическая вентиляция не рекомендуется, поскольку в случае неправильного воздухообмена это может отрицательно повлиять на температурную защиту устройства.

УСТАНОВКА

Установка каменки

Подготовку к установке можно упростить, если разместить устройство в горизонтальном положении.

Для установки устройства:

1. Положите устройство лицевой стороной вверх.
2. Ослабьте винты и откройте крышку (см. **Рисунок 5**, страница 3).

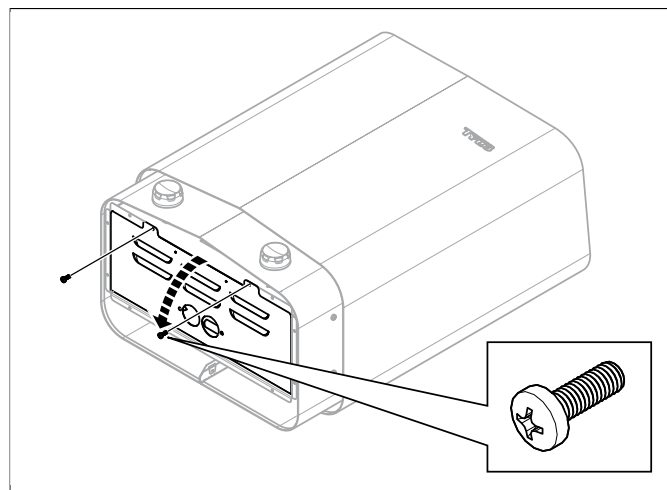


Рисунок 5: Откройте/закройте крышку

3. **⚠ ВНИМАНИЕ!** Убедитесь, что к устройству подключено подходящее основное напряжение/фазовое напряжение!

Устройство подключается с помощью обычного стандартного провода (Fk или ЕКК), предназначенного для быстрой установки.

Одножильный провод (Fk) (если имеется) защищён электрической трубкой (VP) до места соединения с устройством.

Подключите провод (1) к соединению (2) (см. **Рисунок 6**, страница 4) согласно схеме соединений (см. Раздел **Подключение/Схема соединений**, страница 6).

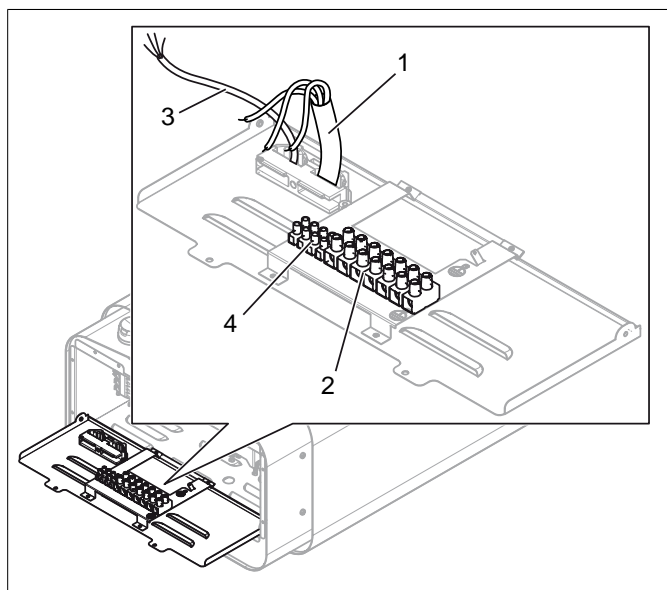


Рисунок 6: Монтажная плата

1. Провод
 2. Клеммное соединение для подключения проводов
 3. Клеммное соединение для подключения системы освещения
 4. Клеммное соединение для подключения системы освещения
4. Подключите провод к соединению (3) см. **Рисунок 6**, страница 4 к клеммнику (4) согласно схеме соединений **Рисунок 12**, страница 6.
5. Закройте крышку и закрутите винты (см. **Рисунок 5**, страница 3).

- 6.
- ⚠ ВНИМАНИЕ!** При одновременном откручивании винтов с задней стороны крепление пластины с задней стороны может ослабнуть. Потому четыре кронштейна на устройстве рекомендуется устанавливать поочередно.

Открутите первых два винта с задней стороны устройства и прикрепите один из четырех кронштейнов. Повторите процедуру крепления для остальных кронштейнов см. **Рисунок 7**, страница 4.

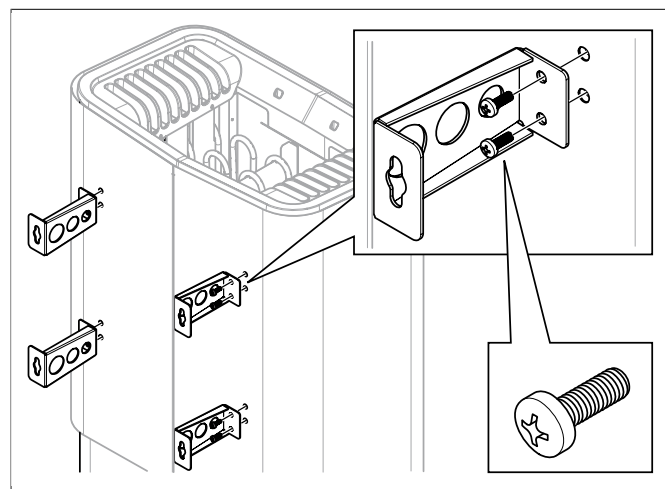


Рисунок 7: Крепление кронштейнов на устройстве

7. Разместите винты кронштейнов согласно указанным размерам см **Рисунок 8**, страница 4.

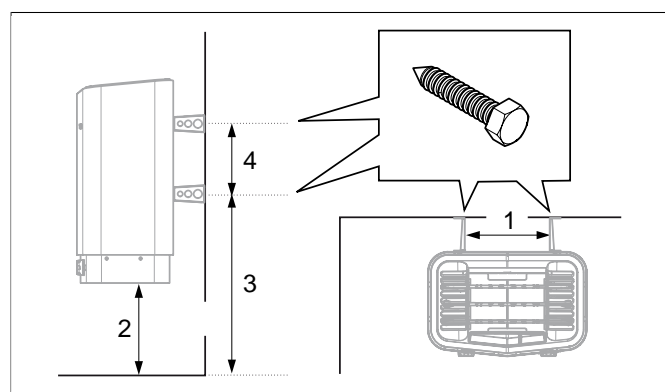


Рисунок 8: Определение размеров

1. 262 мм
2. 150 мм
3. 272 мм
4. 206 мм

8. Установите чашу для трав/увлажнитель воздуха (см. **Рисунок 9**, страница 4).

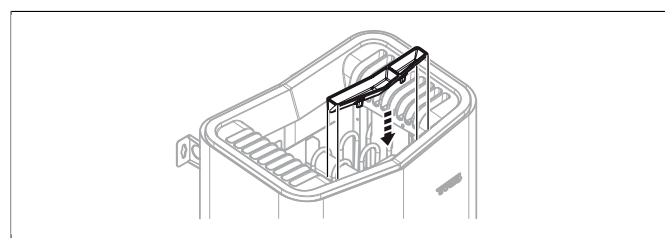


Рисунок 9: Установка подставка для флакона с ароматизатором/увлажнителя воздуха

9. Закрепите устройство за винты см. **Рисунок 10**, страница 5.

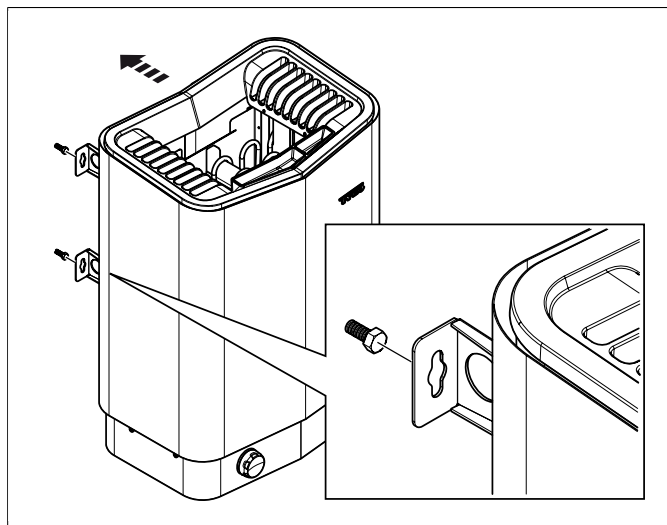


Рисунок 10: Подвесьте устройство.

10. Закрепите устройство зажимным винтом см. **Рисунок 11**, страница 5.

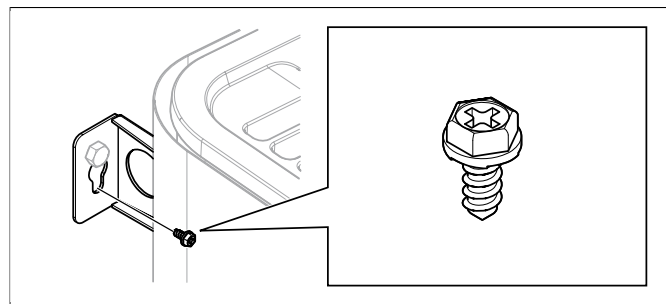


Рисунок 11: Зажимной винт кронштейна

Необычные источники напряжения/число фаз

При подключении к источникам напряжения или при ином числе фаз (если это не указано в **Рисунок 12**, страница 6 свяжитесь с технической службой TyLö.

ПОДКЛЮЧЕНИЕ/СХЕМА СОЕДИНЕНИЙ

Мощность, кВт	Напряжение, В	Сила тока, А	Площадь управления, мм ²
6,6	400 В 3N~	10	1,5
8	400 В 3N~	12	2,5

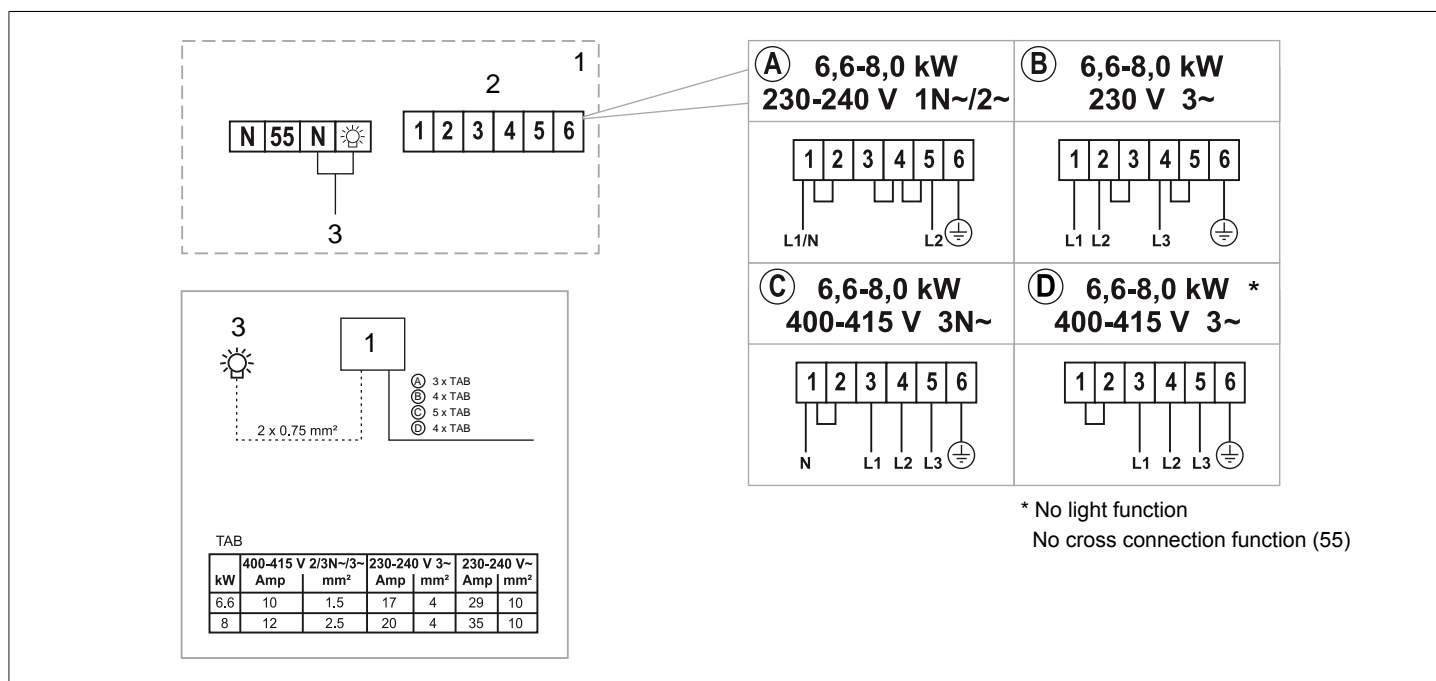


Рисунок 12: Схема соединений

1. Устройство
2. Клеммное соединение для подключения проводов
3. Освещение/клеммное соединение для подключения системы освещения

ПРОВЕРКА ПРАВИЛЬНОСТИ УСТАНОВКИ

Для проверки правильности установки:

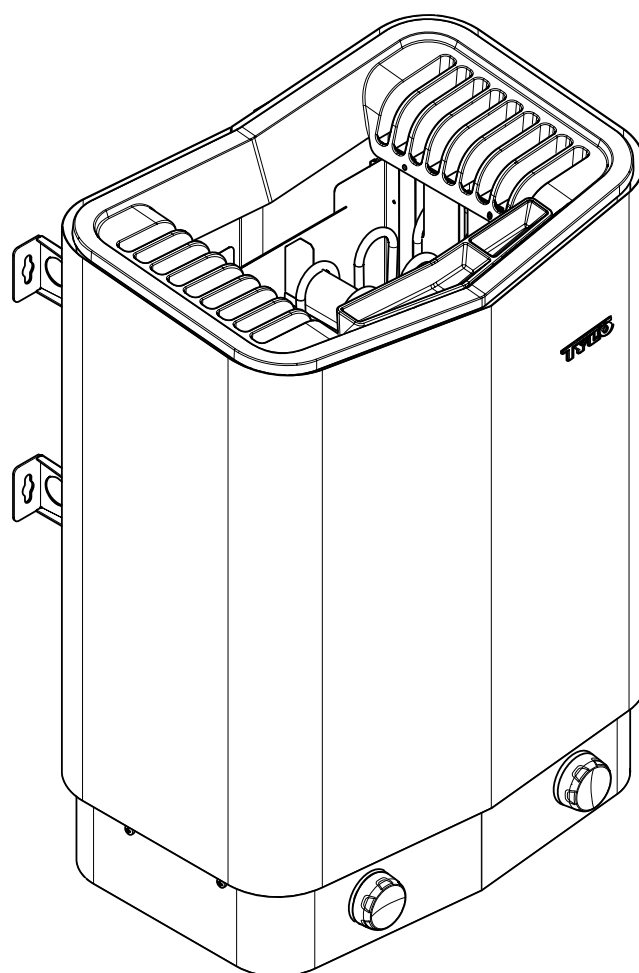
1. Подключите основной источник напряжения к устройству от сети.
2. Запустите устройство (см. Инструкцию).
3. Убедитесь, что все три нагревательных элемента работают (краснеют).

TYLÖ®

POLSKI

INSTRUKCJA INSTALACJI

SENSE SPORT



SPIS TREŚCI

Przed instalacją	1
Części	1
Wymagania dotyczące instalacji	1
Narzędzia do instalacji	1
Planowanie instalacji	1
Instalacja	3
Instalacja pieca do sauny	3
Podłączanie / schemat elektryczny	6
Kontrola własna instalacji	7

Producent:

Tylö A.B. | Halmstad, Szwecja | sauny, kabiny infrared, łaźnie parowe, prysznice | www.tylo.com

Generalny przedstawiciel TYLÖ w Polsce:

Koperfam Sp. z o.o. | ul. Olszankowa 51, PL 05-120 Legionowo
tel. +48 22 494 34 06 | info@koperfam.pl | www.koperfam.pl



Zachowaj tę instrukcję obsługi.

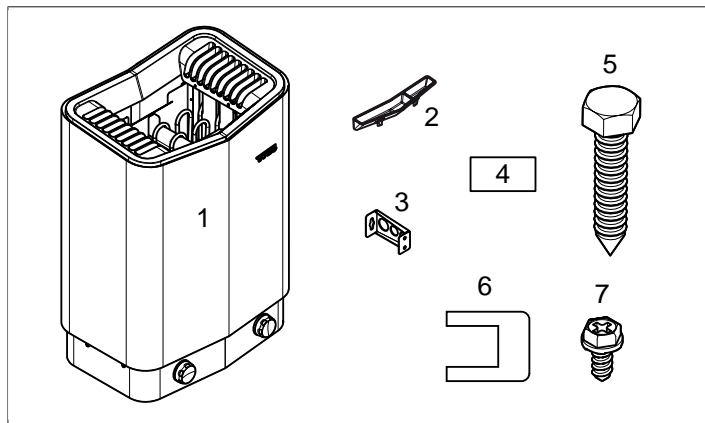
W przypadku problemów prosimy o kontakt ze sprzedawcą, u którego zakupiono sprzęt.

© Ta publikacja nie może być powielana, częściowo lub w całości, bez pisemnej zgody firmy Tylö. Firma Tylö zastrzega sobie prawo do wprowadzania zmian w materiałach, budowie i projektach.

PRZED INSTALACJĄ

Części

Należy sprawdzić, czy w opakowaniu znajdują się następujące części:



Rysunek 1: Części pieca do sauny

1. Piec do sauny
2. Miseczka na zioła / nawilżacz powietrza
3. Wsporniki x 4 szt.
4. Etykieta ostrzegawcza w dziesięciu językach
5. Śruby wsporników x 4 szt.
6. Blaszki łączeniowe x 3 szt.
7. Śruba zabezpieczająca B8x9,5 x 1 szt.

Jeżeli brakuje jakiegokolwiek części, należy skontaktować się z dystrybutorem.

Wymagania dotyczące instalacji

Szczegółowe instrukcje dotyczące budowy sauny, wentylacji itp. znajdują się na stronie: <http://www.tylö.se/byggabastu>, z której należy pobrać dokument: „Jak zbudować saunę.pdf”.

Aby zapewnić bezpieczeństwo podczas użytkowania pieca, należy sprawdzić, czy spełnione są następujące wymagania:

- Kabina musi spełniać wymagania dotyczące *wysokości sufitu* i *rozmiarów* zgodnie z dokumentem: „Jak zbudować saunę.pdf”.
- Kabina musi spełniać wymagania dotyczące *izolacji* i *materiałów* zgodnie z dokumentem: „Jak zbudować saunę.pdf”.
- Kabel (YDY) lub rurę elektroinstalacyjną do podłączenia pieca należy pociągnąć po zewnętrznej stronie izolacji cieplnej.
- Należy prawidłowo wykonać okablowanie (patrz Sekcja o nazwie **Podłączenie / schemat elektryczny**, Strona 6).
- Rozmiar bezpiecznika (A) i kabla zasilającego (mm²) musi być dostosowany do pieca (patrz Sekcja o nazwie **Podłączenie / schemat elektryczny**, Strona 6).
- Wentylację sauny należy wykonać zgodnie z zaleceniami niniejszej instrukcji obsługi (patrz Sekcja o nazwie **Umiejscowienie wlotu powietrza**, Strona 2, Sekcja o nazwie **Umiejscowienie wylotu powietrza.**, Strona 3).
- Piec do sauny, panel sterowania i czujnik należy rozmieścić zgodnie z zaleceniami instrukcji obsługi.

- Moc pieca (kW) musi być dostosowana do kubatury sauny (m³) (patrz **Tabela 1**, Strona 1). Nie wolno przekraczać minimalnej ani maksymalnej kubatury sauny.

UWAGA! Murowana ściana kamienna bez izolacji cieplnej wydłuża czas wstępnego nagrzewania. Każdy metr kwadratowy otynkowanego sufitu lub ściany zwiększa kubaturę sauny o 1,2–2 m³.

Tabela 1: Moc i kubatura sauny

Moc w kW	Minimalna/maksymalna kubatura sauny w m ³
6,6	4–8
8	6–12

! NIEBEZPIECZEŃSTWO! W przypadku nieprawidłowej wentylacji lub umieszczenia pieca w nieodpowiednim miejscu w pewnych okolicznościach może dojść do destylacji rozkładowej drewna, która stanowi zagrożenie pożarowe!

! NIEBEZPIECZEŃSTWO! Niewystarczająca izolacja kabiny może spowodować ryzyko pożaru!

! NIEBEZPIECZEŃSTWO! Zastosowanie w kabinie nieprawidłowych materiałów, takich jak np. płyta pilśniowa, gips itd. może spowodować ryzyko pożaru!

! NIEBEZPIECZEŃSTWO! Piec powinien zostać podłączony przez uprawnionego elektryka zgodnie z obowiązującymi przepisami!

Narzędzia do instalacji

Do montażu / podłączenia potrzebne są następujące narzędzia / materiały:

- poziomica,
- klucz nastawny,
- wiertarka,
- wkrętaki.

Planowanie instalacji

Przed rozpoczęciem montażu pieca do sauny należy:

- Zaplanować umiejscowienie pieca (patrz Sekcja o nazwie **Umiejscowienie pieca – montaż standardowy**, Strona 2).
- Określić położenie wlotu powietrza (patrz Sekcja o nazwie **Umiejscowienie wlotu powietrza**, Strona 2).
- Określić położenie wylotu powietrza (patrz Sekcja o nazwie **Umiejscowienie wylotu powietrza.**, Strona 3).
- Zaplanować instalację elektryczną patrz Sekcja o nazwie **Podłączenie / schemat elektryczny**, Strona 6.

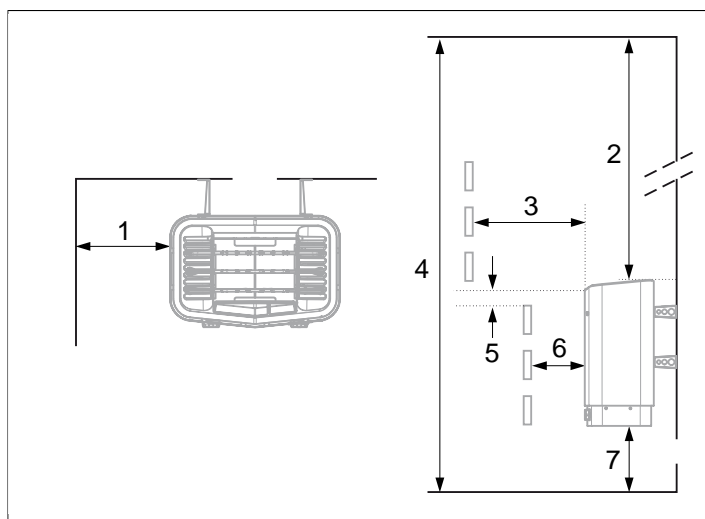
Umieszczenie pieca – montaż standardowy



NIEBEZPIECZEŃSTWO! Instalowanie więcej niż jednego pieca w tej samej kabinie jest niedozwolone.

Piec do sauny należy umieścić:

- Na tej samej ścianie, co drzwi (wyłącznie w wyjątkowych przypadkach na ścianie bocznej, lecz w bardzo niewielkiej odległości od drzwi). Piec można również umieścić we wnęcie (patrz **Rysunek 3**, Strona 2).
- W bezpiecznej odległości od podłogi, ścian bocznych i elementów wyposażenia (patrz **Rysunek 2**, Strona 2).

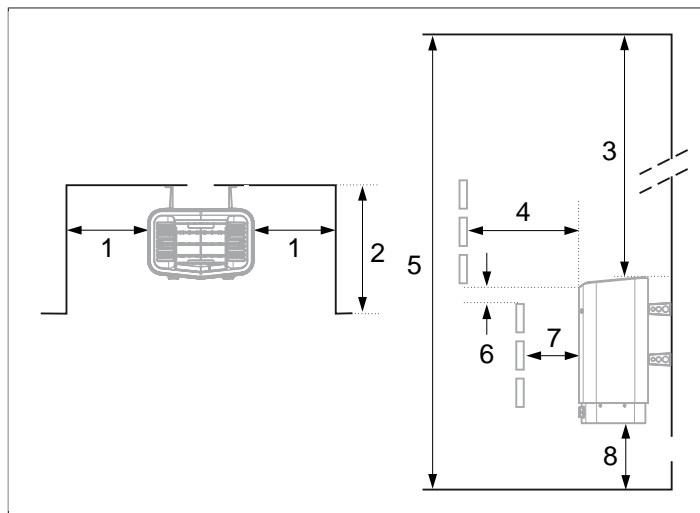


Rysunek 2: Umieszczenie pieca do sauny – montaż standardowy

1. Minimalny odstęp od ściany bocznej: 110 mm
2. Minimalny odstęp od sufitu: 1030 mm
3. Minimalny odstęp od elementów wyposażenia: 100 mm
4. Minimalna wysokość sufitu: 1900 mm
5. Minimalny odstęp: 20 mm
6. Minimalny odstęp od elementów wyposażenia: 30 mm
7. Odstęp od podłogi: 100–270 mm, (z nogami: 100 mm)

Umieszczenie pieca – montaż we wnęcie

Piec należy umieścić w bezpiecznej odległości od podłogi, ścian bocznych i elementów wyposażenia (patrz **Rysunek 3**, Strona 2).



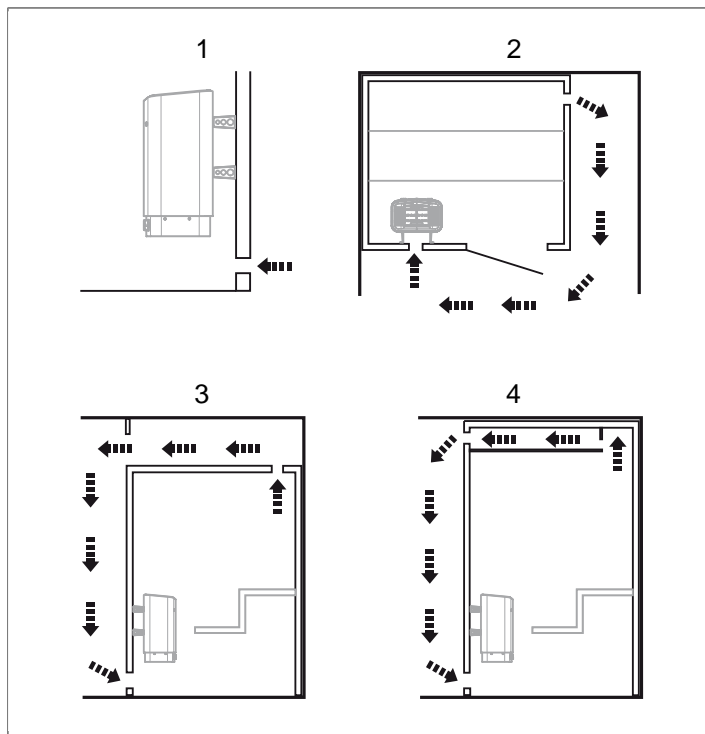
Rysunek 3: Umieszczenie pieca do sauny – montaż we wnęcie

1. Minimalny odstęp od ściany bocznej: 200 mm
2. Maks. 1000 mm
3. Minimalny odstęp od sufitu: 1030 mm
4. Minimalny odstęp od elementów wyposażenia: 100 mm
5. Minimalna wysokość sufitu: 1900 mm
6. Minimalny odstęp: 20 mm
7. Minimalny odstęp od elementów wyposażenia: 30 mm
8. Odstęp od podłogi: 100–270 mm, (z nogami: 100 mm)

Umieszczenie wlotu powietrza

Wlot powietrza należy przeprowadzić przez ścianę pośrodku pod piecem. Powierzchnia wlotu dla sauny domowej ma wynosić ok. 125 cm².

Drzwi muszą zapewniać cyrkulację gorącego powietrza wytwarzanego przez piec.



Rysunek 4: Umieszczenie wlotu i wylotu powietrza

1. Umieszczenie wlotu powietrza.
2. Wylot powietrza w ścianie sauny.
3. Wylot powietrza przez wolną przestrzeń.
4. Wylot powietrza przez kanał.

Umieszczenie wylotu powietrza.

⚠ NIEBEZPIECZEŃSTWO! Wylot powietrza nie może być skierowany na zewnątrz budynku. Może to spowodować odwrócenie kierunku wentylacji, co wpływa na bezpiecznik termiczny pieca.

⚠ NIEBEZPIECZEŃSTWO! Nie należy całkowicie zamykać ewentualnej wolnej przestrzeni nad sufitem sauny, musi ona posiadać przynajmniej jeden otwór wentylacyjny w ścianie, w której znajdują się drzwi!

Wylot powietrza należy umieścić:

- w maksymalnej odległości od wlotu powietrza, np. po przekątnej (patrz **Rysunek 4**, Strona 3);
- wysoko na ścianie lub na suficie (patrz **Rysunek 4**, Strona 3);
- tak, by był skierowany do tego samego pomieszczenia, co drzwi i wlot powietrza.

Wylot powietrza musi mieć taką samą powierzchnię, jak wlot powietrza.

Należy upewnić się, że wylot powietrza jest otwarty.

Ze względu na ryzyko nieprawidłowej wymiany powietrza, co może mieć negatywny wpływ na bezpiecznik termiczny pieca, niezalecane jest stosowanie wentylacji mechanicznej.

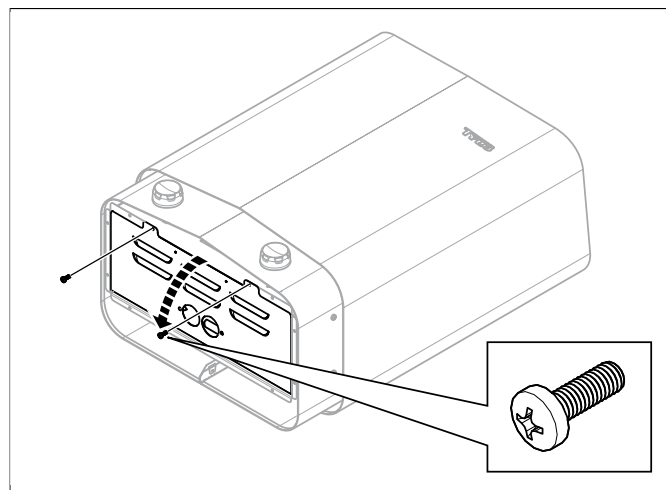
INSTALACJA

Instalacja pieca do sauny

Przygotowania do instalacji najlepiej jest wykonywać, gdy piec znajduje się w pozycji poziomej.

W celu zainstalowania pieca:

1. Należy położyć piec przodem do góry.
2. Odkręcić wkręty i otworzyć pokrywę (patrz **Rysunek 5**, Strona 3).



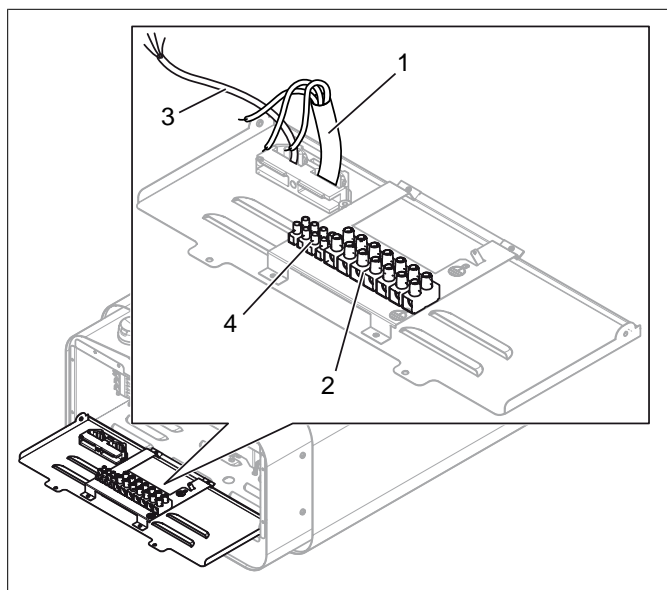
Rysunek 5: Otwieranie / zamykanie pokrywy

3. **⚠ OSTRZEŻENIE!** Należy zawsze pilnować, by piec został podłączony do odpowiedniego napięcia głównego / fazowego!

Piec należy podłączyć za pomocą standardowego przewodu (LY lub YDY) zatwierdzonego do instalacji stałej.

Ewentualny przewód pojedynczy (LY) należy zabezpieczyć rurą elektroinstalacyjną (PVC) na całej długości aż do pieca.

Należy podłączyć kabel elektryczny (1) do zacisku (2) (patrz **Rysunek 6**, Strona 4) zgodnie ze schematem elektrycznym (patrz Sekcja o nazwie **Podłączanie / schemat elektryczny**, Strona 6).



Rysunek 6: Płytkę drukowaną –

1. Kabel elektryczny
2. Zacisk do podłączenia kabla elektrycznego
3. Ewentualny kabel oświetlenia
4. Zacisk do ewentualnego podłączenia oświetlenia

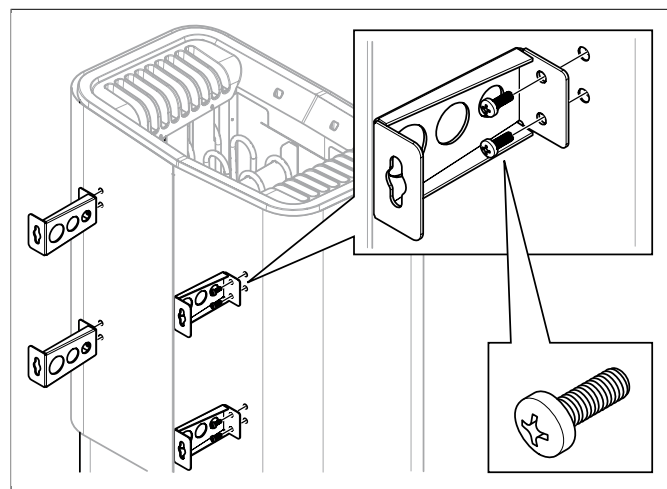
4. Należy podłączyć ewentualny kabel oświetlenia (3), patrz **Rysunek 6**, Strona 4 do zacisku (4) zgodnie ze schematem elektrycznym **Rysunek 12**, Strona 6.
5. Należy zamknąć pokrywę i przykręcić wkręty (patrz **Rysunek 5**, Strona 3).

6.



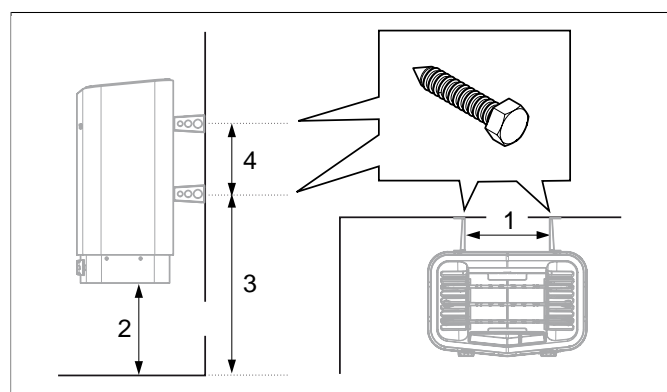
PRZESTROGA! W razie jednoczesnego wykręcenia wszystkich wkrętów z tylnej osłony może ona odpaść. Dlatego cztery wsporniki należy montować na piecu kolejno.

Odkręcić dwa pierwsze wkręty z tyłu pieca i przykręcić jeden z czterech wsporników. Powtarzać procedurę do momentu, gdy wszystkie wsporniki zostaną zamontowane, patrz **Rysunek 7**, Strona 4.



Rysunek 7: Montaż wsporników na piecu

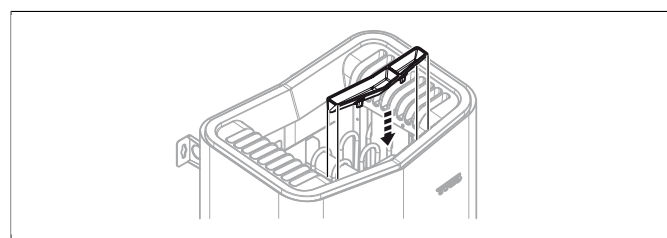
7. Śruby wsporników należy rozmieścić zgodnie z wymiarami, patrz **Rysunek 8**, Strona 4.



Rysunek 8: Wymiarowanie

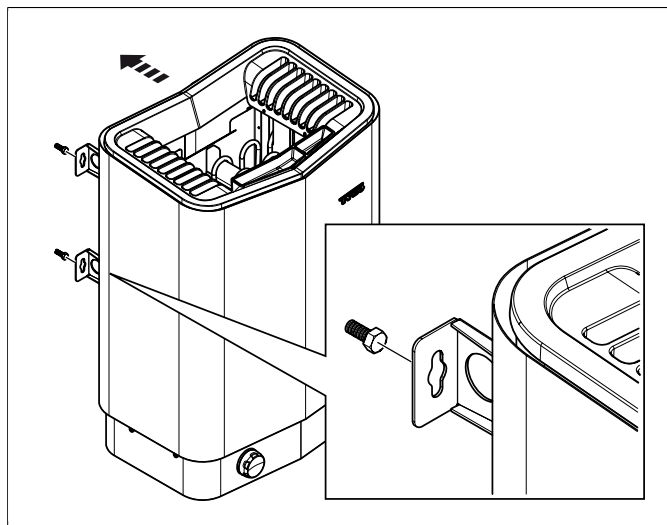
1. 262 mm
2. 150 mm
3. 272 mm
4. 206 mm

8. Należy zamontować miseczkę na olejki / nawilżacza powietrza (patrz **Rysunek 9**, Strona 4).



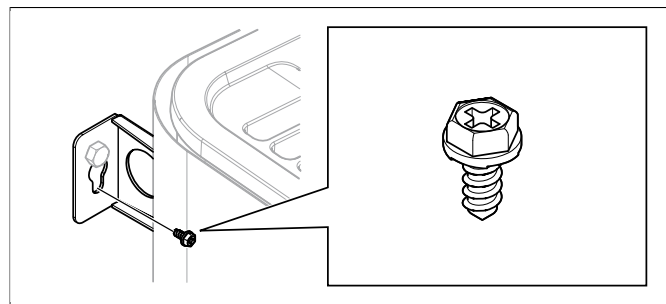
Rysunek 9: Montaż zbiornika na olejki / nawilżacza powietrza

9. Piec należy zawiesić na śrubach, patrz **Rysunek 10**, Strona 5.



Rysunek 10: Zawieszanie pieca

10. Piec należy zablokować w miejscu za pomocą śruby zabezpieczającej, patrz **Rysunek 11**, Strona 5.



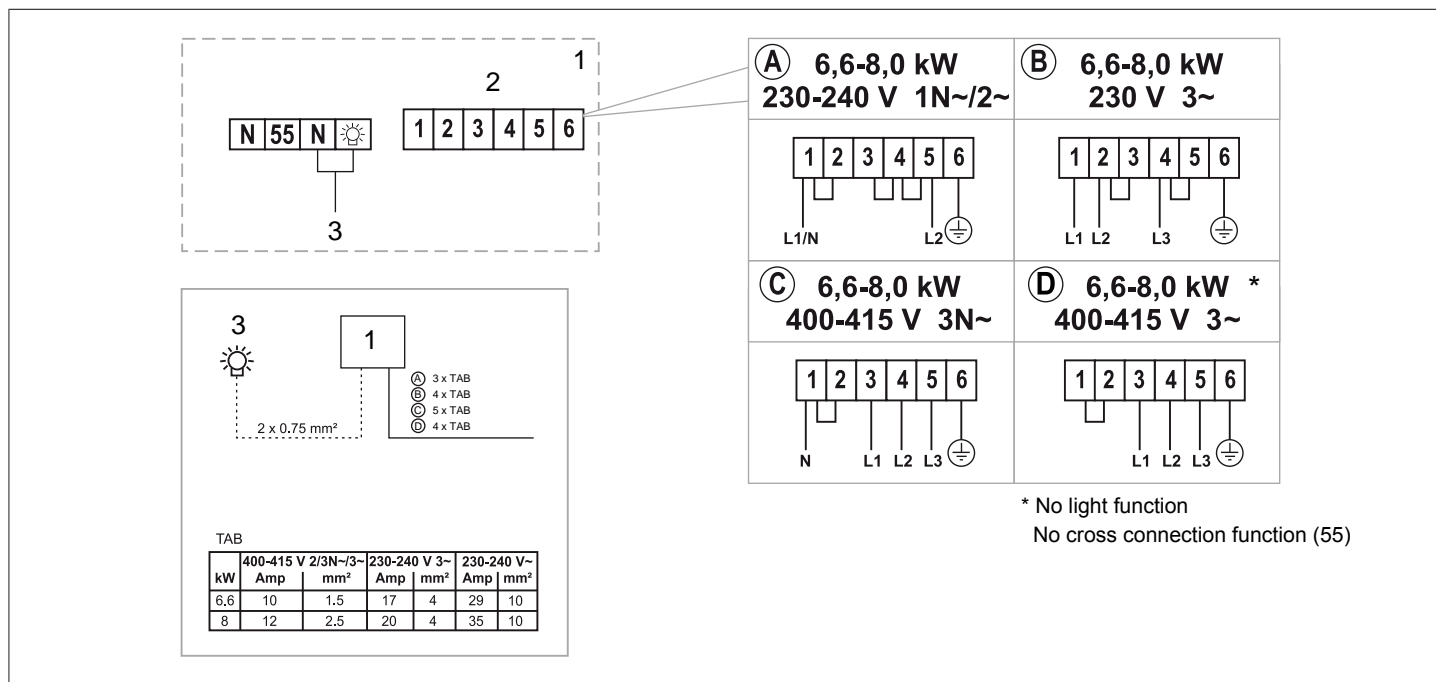
Rysunek 11: Śruba zabezpieczająca wspornika

Niestandardowe wartości napięcia / liczby faz

Przed podłączeniem pieca do napięcia o innej wartości lub innej liczby faz niż podane w schemacie elektrycznym **Rysunek 12**, Strona 6 należy skontaktować się z Biurem Obsługi Klienta Tylö.

PODŁĄCZANIE / SCHEMAT ELEKTRYCZNY

Moc w kW	Napięcie w voltach	Natężenie w amperach	Powierzchnia przekroju przewodów w mm ²
6,6	400 V 3N~	10	1,5
8	400 V 3N~	12	2,5



Rysunek 12: Schemat elektryczny

1. Piec
2. Zacisk do podłączenia kabla elektrycznego
3. Oświetlenie / zacisk do podłączenia oświetlenia

KONTROLA WŁASNA INSTALACJI

Aby sprawdzić instalację, należy:

1. Włączyć zasilanie pieca napięciem głównym z rozdzielniczy elektrycznej.
2. Uruchomić piec (patrz „Instrukcja obsługi”).
3. Upewnić się, że trzy grzałki rurkowe włączyły się (stały się czerwone).

TYLÖ®