

PC110EE, PC110HEE, PC110E, PC110HE,

- RU** Инструкция по установке и эксплуатации электрической каменки для саун
- ET** Elektrilise saunakerise kasutus- ja paigaldusjuhend



PCEE, PCE



PCHEE, PCHE



PC110EE, PC110HEE

Данная инструкция по установке и эксплуатации предназначена для владельца сауны либо ответственного за нее лица, а также для электрика, осуществляющего подключение каменки. После завершения установки эта инструкция должна быть передана владельцу сауны или лицу, ответственному за ее эксплуатацию. Тщательно изучите инструкцию по эксплуатации перед тем, как пользоваться каменкой.

Каменка разработана для нагрева парилки сауны до необходимой для парения температуры. Ее запрещается использовать в любых других целях.

Благодарим Вас за выбор нашей каменки!

Гарантия:

- Гарантийный срок для каменок и пультов управления, используемых в домашних (бытовых) саунах - 12 месяцев.
- Гарантийный срок для каменок и пультов управления, используемых в общественных (коммерческих) саунах - 3 месяца.
- Гарантия не распространяется на неисправности, вызванные нарушением инструкции по установке и эксплуатации.
- Гарантия не распространяется на неисправности, вызванные использованием камней, не отвечающих рекомендациям изготовителя каменки.

ОГЛАВЛЕНИЕ

1. ИНСТРУКЦИЯ ПО ЭКСПЛУАТАЦИИ	3
1.1. Укладка камней	3
1.1.1. Замена камней	4
1.2. Эксплуатация каменки	4
1.2.1. Каменки PC110EE, PC110HEE	4
1.2.2. Каменки PC110E, PC110HE	6
1.3. Пар в сауне	6
1.4. Руководства к парению	7
1.5. Меры предосторожности	7
1.6. Возможные неисправности	7
1.7. Гарантия, срок службы	9
1.7.1. Гарантия	9
1.7.2. Срок службы	9
2. ПАРИЛЬНЯ	10
2.1. Устройство помещения сауны	10
2.1.1. Почернение стен сауны	10
2.2. Вентиляция помещения сауны	11
2.3. Мощность каменки	11
2.4. Гигиена сауны	11
3. РУКОВОДСТВО ПО МОНТАЖУ	12
3.1. Перед установкой	12
3.2. Расположение каменки и безопасные расстояния	12
3.3. Электромонтаж	12
3.3.1. Установка температурного датчика	14
3.3.2. Установка панели управления (PC110EE, PC110HEE)	15
3.3.3. Сопротивление изоляции электрокаменки	15
3.4. Установка каменки	15
3.5. Сброс защиты от перегрева	16
4. ЗАПАСНЫЕ ЧАСТИ	17

Käesolev paigaldus- ja kasutusjuhend on mõeldud sauna omanikule või hooldajale, samuti kerise paigaldamise eest vastutavale elektrikule. Peale kerise paigaldamist tuleb juhend üle anda omanikule või hooldajale. Enne kasutamist tutvuge hoolikalt kasutusjuhistega.

Keris on mõeldud saunade soojendamiseks leilitemperatuurini. Kasutamine muuks otstarbeks on keelatud.

Õnnitleme Teid hea kerise valimise puhul!

Garantii:

- Keriste ja juhtseadmete garantiiäeg kasutamisel kodusaunas on kaks (2) aastat.
- Keriste ja juhtseadmete garantiiäeg kasutamisel ühistusaunas üks (1) aasta.
- Garantii ei kata rikkeid, mille põhjuseks on paigaldus-, kasutus- või hooldusjuhiste mittejärgimine.
- Garantii ei kata rikkeid, mis on põhjustatud tehase poolt mittesoovitavate kivide kasutamisest.

SISUKORD

1. KASUTUSJUHISED	3
1.1. Kerisekivide ladumine	3
1.1.1. Hooldamine	4
1.2. Kerise kasutamine	4
1.2.1. Kerise mudelid PC110EE, PC110HEE	4
1.2.2. Kerise mudelid PC110E, PC110HE	6
1.3. Leiliviskamine	6
1.4. Soovitusi saunaskäimiseks	7
1.5. Hoiatused	7
1.6. Probleemide lahendamine	7
2. SAUNARUUM	10
2.1. Saunaruumi konstruktsioon	10
2.1.1. Saunaruumi seinte mustenemine	10
2.2. Saunaruumi ventilatsioon	11
2.3. Kerise võimsus	11
2.4. Saunaruumi hügieen	11
3. PAIGALDUSJUHIS	12
3.1. Enne paigaldamist	12
3.2. Asukoht ja ohutuskaugused	12
3.3. Elektriühendused	12
3.3.1. Temperatuuranduri paigaldamine	14
3.3.2. Juhtpaneeli paigaldamine (PC110EE, PC110HEE)	15
3.3.3. Elektrikerise isolatsioonitakistus	15
3.4. Kerise paigaldamine	15
3.5. Ülekuumenemise kaitse tagastamine	16
4. VARUOSAD	17

1. ИНСТРУКЦИЯ ПО ЭКСПЛУАТАЦИИ

1.1. Укладка камней

Способ укладки камней имеет большое значение для безопасности и нагревательной способности каменки.

Важная информация о камнях для сауны:

- Диаметр камней не должен превышать 5–10 см.
- Разрешается использовать только угловатые колотые камни, специально предназначенные для использования в каменке. Подходящими горными породами являются перидотит, оливин-долерит и оливин.
- Запрещается использовать в каменке легкие, пористые керамические «камни», а также мягкий горшечный камень. Эти материалы не поглощают достаточное количество теплоты при нагревании. Их использование может привести к повреждению нагревательных элементов.
- **Перед укладкой в каменку необходимо очистить камни от пыли.**

Обратите внимание при укладке камней:

- **Необходимо выложить камни плотным слоем вплотную к стальной решетке, а оставшиеся камни разложить так, чтобы между ними было свободное пространство.** Плотный слой камней предохраняет от перегрева под действием непосредственного теплового излучения материалы, находящиеся перед печью. **Особое внимание уделяйте углам, где нагревательные элементы располагаются близко к решетке.** Свободная укладка камней в середине позволяет воздуху проходить через каменку, что обеспечивает хороший нагрев как сауны, так и камней.
- Не бросайте камни в печь.
- Запрещается вклинивать камни между нагревательными элементами.
- Камни должны опираться друг на друга, а не на нагревательные элементы.
- Укладывайте камни так, чтобы они поддерживали нагревательные элементы в вертикальном положении.
- Камни не должны образовывать над каркасом высокую грудку.

1. KASUTUSJUHISED

1.1. Kerisekivide ladumine

Kerisekivide ladumisel on suur mõju kerise ohutusele ja soojendusvõimele.

Tähtis teave kerisekivide kohta:

- Kivide läbimõõt peab olema 5–10 cm.
- Kasutage ainult nurgelisi murtud saunakive, mis on ette nähtud kasutamiseks kerises. Peridotiit, oliviin-doleriit ja oliviin on sobivad kivitüübid.
- Kergeid, poorseid keraamilisi „kive“ ega pehmeid potikive kerises kasutada ei tohi. Nad ei salvesta kuumutamisel küllaldaselt soojust. Selle tagajärjeks võib olla kütteelementide kahjustumine.
- **Peske kividelt tolm maha enne nende ladumist kerisele.**

Kerisekive paigaldades pöörake paljun tähelepanu järgnevale:

- **Eesmärgiks on laduda tihe kivide kiht vastu terasvõre ning laduda ülejäänud kivid lahtiselt.** Tihe kiht hoiab ära kerise ees asuvate materjalide ülekuumenemise otsese soojuskiirguse tõttu. **Ole eriti tähelepanelik nurkades, kus küttekehad on terasvõrele lähedal.** Kerise keskele kivide ladumine hõredalt võimaldab õhul läbi kerise voolata, andes tulemuseks leiliruumi ja kerisekivide hea soojenemise.
- Ärge laske kivil kerisesse kukkuda.
- Ärge kiiluge kive kütteelementide vahele.
- Laduge kivid nõnda, et nad toetaks üksteist selle asemel et toetuda oma raskusega kütteelementidele.
- Toestage kütteelemendid kividega nii, et elemendid püsiksid vertikaalselt sirgelt.
- Ärge laduge kõrget kivikuhja kerise peale.
- Kerise kiviruumi ega kerise lähedusse ei tohi paigaldada esemeid, mis võivad muuta kerisest läbi voolava õhu kogust või suunda.

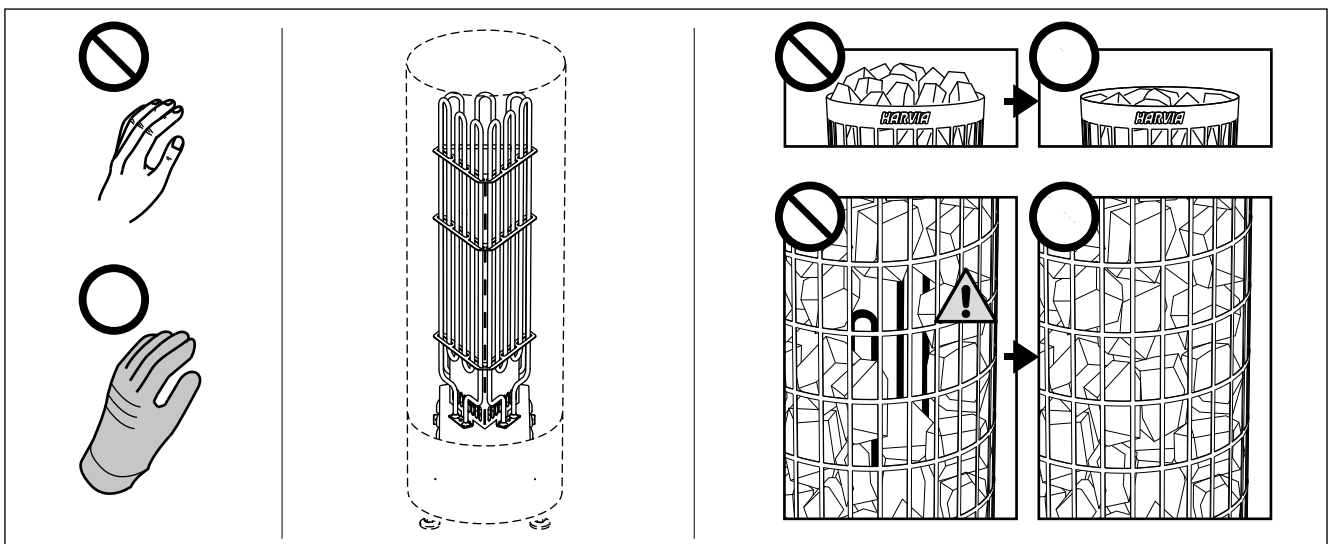


Рисунок 1. Укладка камней

Joonis 1. Kerisekivide ladumine

- В пространстве для камней и вблизи каменки не должны размещаться предметы, затрудняющие циркуляцию воздуха через каменку.

! **Полностью закройте камнями нагревательные элементы. Открытые нагревательные элементы могут быть опасны для горючих материалов даже на безопасном расстоянии. Убедитесь в том, что из-за камней не видно нагревательных элементов.**

1.1.1. Замена камней

Из-за больших температурных колебаний при эксплуатации камни разрушаются. **Особое внимание обратите на оседание камней внутри стального каркаса. Убедитесь, что нагревательные элементы с течением времени не обнажаются.**

Перекладывайте камни не реже одного раза в год, а при интенсивном использовании сауны - еще чаще. При этом удаляйте осколки камней со дна каменки и заменяйте новыми все разрушенные камни.

1.2. Эксплуатация каменки

! **Перед включением каменки следует всегда проверять, что над каменкой или в опасной близости рядом с ней нет никаких предметов.**

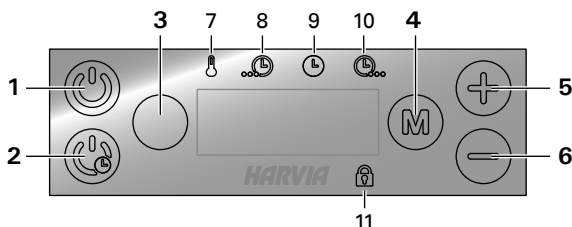
- При первом протапливании сауны каменка и камни могут распространять запах. Для удаления запаха сауна должна хорошо вентилироваться.
- Если мощность каменки соответствует размерам сауны, для полноценного нагрева помещения с хорошей теплоизоляцией до необходимой температуры потребуется около часа (>2.3.).
- Камни нагреваются до температуры парения, как правило, одновременно с парильней. Подходящая для парения температура 60–80 °C.

1.2.1. Каменки PC110EE, PC110HEE

Каменка комплектуется отдельной панелью управления. Печь находится в режиме ожидания, если на панели светится логотип Harvia.

- Если логотип не светится, проверьте, включено ли электропитание сетевым выключателем (расположен снизу блока мощности).
- После включения сетевым выключателем сенсорная панель калибруется. При этом индицируется сообщение "calb". Не трогайте панель во время калибровки.

Панель управления



1. Включить/выключить каменку.
2. Включить каменку с задержкой
3. Включить/выключить дополнительное оборудование (например, освещение)
4. Изменить режим
5. Увеличить значение
6. Уменьшить значение
7. Индикатор температуры
8. Индикатор оставшегося времени задержки
9. Индикатор оставшегося времени работы
10. Индикатор интервала просушки
11. Индикатор блокировки панели

! **Kütteelemendid ei tohi jääda kivide vahelt nähtavale Katmata kütteelement võib ohtu seada kergesti süttivad materjalid isegi väljaspool ohutuskaugust. Veenduge, et kivide vahelt ei oleks näha kütteelemente**

1.1.1. Hooldamine

Tänu suurtele temperatuurikõikumistele lagunevad kerisekivid kasutamisel. **Kontrolli kivide vajumist terasraami sees kerist kasutades. Vaata, et küttekehad ei jääks kunagi paljaks.**

Kivid tuleb vähemalt kord aastas ümber laduda. Kui saun on aktiivses kasutuses, siis isegi tihemini. Samal ajal tuleb kerise põhjast eemaldada kivikillud ning vahetada purunenud kivid uute vastu.

1.2. Kerise kasutamine

! **Enne, kui Te lülitate kerise sisse, kontrollige alati, et midagi ei oleks selle kohal või läheduses.**

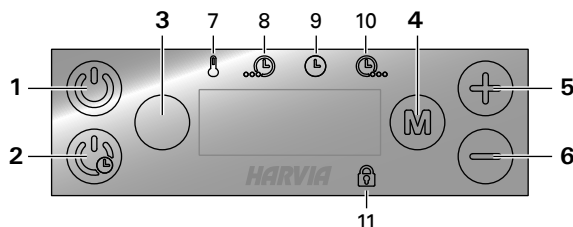
- Kui keris esmakordselt sisse lülitatakse, eraldub nii küttekehast kui kividest lõhna. Lõhna eemaldamiseks tuleb leiliruumi tugevasti ventileerida.
- Kui kerise võimsus on leiliruumi jaoks sobiv, võtab õigesti ehitatud leiliruumil leilivõtmiseks sobiva temperatuuri saavutamine aega umbes ühe tunni (>2.3.).
- Kivid kuunevad leilitemperatuurini reeglina samaaegselt leiliruumiga. Leiliruumi sobiv temperatuur on 60 kuni 80 °C.

1.2.1. Kerise mudelid PC110EE, PC110HEE

Keris on varustatud eraldi juhtpaneeliga. Keris on ooterežiimis, kui Harvia logo taustavalgus põleb.

- Kui logo taustavalgus ei põle, veenduge et toide oleks pealülitist (asub toiteploki all) sisse lülitatud.
- Pealülitist toite sisselülitamisel kalibreeritakse puutepaneel. Kuvatakse teade "calb". Ärge kalibreerimise ajal paneeli puudutage.

Juhtpaneel



1. Kerise sisse- ja väljalülitamine
2. Kerise viivitusega sisselülitamine
3. Lisaseadme lüliti (nt valgustus) sisse/välja
4. Funktsiooni valiku nupp
5. Väärtuse suurendamine
6. Väärtuse vähendamine
7. Indikaator: Temperatuur
8. Indikaator: Järelejäänud viivituse aeg
9. Indikaator: Järelejäänud tööaeg
10. Indikaator: Sauna niiskuse eemaldamise intervall
11. Indikaator: Paneel lukustatud

Включить каменку

Нажмите кнопку 1 (длительное нажатие).

80 C

Сначала отображается установленная температура, после чего дисплей переключается на текущую температуру в сауне. Печь немедленно начинает нагрев.

22 C

Настройки

Нажмите кнопку 4.

80 C

Температура. Диапазон значений составляет 40–110 °C.



Нажмите кнопку 4.

4:00

Оставшееся время работы. Минимальное значение - 10 минут. Максимальное значение может быть установлено через дополнительные настройки (1-12 час).



Для выхода нажмите кнопку 4.

Включить каменку с задержкой

Нажмите кнопку 2 (длительное нажатие).

0:10

Обратный отсчет времени задержки до 0, затем происходит включение каменки.

Настройки

Нажмите кнопку 4.

0:10

Время задержки. Диапазон значений составляет 0:10 - 18:00 час.



Нажмите кнопку 4.

80 C

Температура. Диапазон значений составляет 40–110 °C.



Для выхода нажмите кнопку 4.

Дополнительные настройки

Откройте меню дополнительных настроек, одновременно нажав кнопки 4, 5 и 6. (Совет: нажмите ладонью на правую сторону панели. Держите 5 секунд.)

4:00

Максимальное время работы. Диапазон регулировки времени работы: семейные сауны 1–6 ч, общественные сауны в многоквартирных домах 1–12 ч. По поводу более продолжительного времени работы проконсультируйтесь с импортером/производителем.



Нажмите кнопку 4.

OFF

Режим просушки сауны. Опции: 10/20/30 минут и Выключить (OFF). Отсчет интервала начнется после ручного выключения каменки либо истечения времени ее работы. Во время просушки каменка включена и температура в сауне установлена в 40 °C. По истечении интервала просушки каменка отключается автома

Kerise sisselülitamine

Vajutage nuppu 1 (pikk vajutus).

80 C

Esmalt kuvatakse seatud temperatuur, mille järel lülitub displei praegusele saunaruumi temperatuurile. Keris hakkab kohe soojenema.

22 C

Seaded

Vajutage nuppu 4.

80 C

Temperatuur. Reguleerimispiirkond: 40–110 °C.



Vajutage nuppu 4.

4:00

Järelejäänud tööaeg. Minimaalne väärtus on 10 minutit. Maksimaalse väärtuse saab määrata täiendavates seadetes (1–12 h).



Vajutage väljumiseks nuppu 4.

Keris viivitusega sisse

Vajutage nuppu 2 (pikk vajutus).

0:10

Järelejäänud viivitusaja vähenemist kuvatakse kuni nulli ilmumiseni, seejärel lülitatakse keris sisse.

Seaded

Vajutage nuppu 4.

0:10

Viivitusaeg. Reguleerimispiirkond: 0:10–18:00 h.



Vajutage nuppu 4.

80 C

Temperatuur. Reguleerimispiirkond: 40–110 °C.



Vajutage väljumiseks nuppu 4.

Täiendavad seaded

Avage täiendavate seadete menüü, vajutades nuppe 4, 5 ja 6. (Nõuanne: vajutage peopesaga paneeli parempoolset külge.) Hoidke 5 sekundit.

4:00

Maksimaalne tööaeg. Tööaja reguleerimispiirkond: peresaunad 1–6 h, avalikud saunad korterelamutes 1–12 h. Pikemate tööaegade jaoks konsulteerige maaletooja/tootjaga.



Vajutage nuppu 4.

OFF

Sauna niiskuse eemaldamise intervall. Valikud: 10/20/30 minutit ja OFF (väljas). Intervall algab, kui keris välja lülitatakse või kui seadistatud töötamisaeg möödub. Intervalli ajal on keris sisse lülitatud ja saunaruumi temperatuuriks seatud 40 °C. Aja möödumisel lülituvad seadmed automaatselt välja. Intervalli saab igal hetkel ka käsitsi peatada, vajutades nuppu 1. Niiskuse

тически. Режим просушки можно в любой момент выключить, нажав кнопку 1. Просушка помогает поддерживать сауну в хорошем состоянии.



Нажмите кнопку 4.

0

Коррекция показаний датчика температуры. Показания можно откорректировать на +/-10 единиц. Коррекция не действует непосредственно на измеренное значение температуры, а изменяет кривую измерения.



Нажмите кнопку 4.

On

Фоновую подсветку кнопки 3 можно Включить (ON) или Выключить (OFF).



Для выхода нажмите кнопку 4.

Выключить каменку



Каменка выключается при нажатии кнопки 1, при истечении времени работы и при появлении неисправности.

Блокировку включить / выключить



В режиме ожидания сенсорную панель можно заблокировать и разблокировать. Нажмите ладонью на правую сторону панели. Держите 3 секунды.

1.2.2. Каменки PC110E, PC110HE

Каменки моделей PC110E и PC110HE управляются отдельным пультом управления. Смотрите инструкцию по эксплуатации выбранной модели пульта.

1.3. Пар в сауне

При нагреве воздух сауны высыхает, поэтому для получения подходящей влажности необходимо облить горячие камни водой. Люди по-разному переносят воздействие тепла и пара - опытным путем можно подобрать оптимальную температуру и влажность.

Можно регулировать характер тепла от мягкого до сильного - достаточно плеснуть воды на боковую часть каменки или прямо сверху на камни.

⚠ Объем ковша для сауны не должен превышать 2 дл. Излишнее количество горячей воды может вызвать ожоги горячими струями пара. Избегайте поддачи пара, если кто-то находится

eemaldamine aitab hoida teie sauna heas seisukorras.



Vajutage nuppu 4.

0

Andurite näitude reguleerimine. Näitu saab korrigeerida +/-10 ühiku võrra. Reguleerimine ei mõjuta mõõdetud temperatuuri väärtust otseselt, vaid muudab mõõtmiskõverat.



Vajutage nuppu 4.

On

Nupu 3 taustvalgustuse saab lülitada sisse (ON) või välja (OFF).



Vajutage väljumiseks nuppu 4.

Kerise väljalülitamine



Vajutades nuppu 1 kerise töötades, tööajarežiimi lõppedes või veateadet kuvades, lülitub keris välja..

Lukk sisse/välja



Puutepaneeli saab ooterežiimis lukustada. Vajutage peopesaga paneeli parempoolset külge. Hoidke 3 sekundit.

1.2.2. Kerise mudelid PC110E, PC110HE

Kerise mudelid PC110E ja PC110HE vajavad tööks eraldi juhtimiskeskust, mille abil kerist kasutatakse. Vaadake valitud juhtimiskeskuse mudeli kasutusjuhiseid.

1.3. Leiliviskamine

Õhk saunas muutub kuumenedes kuivaks. Seetõttu on vaja sobiva õhuniiskuse taseme saavutamiseks vaja leili visata. Kuumuse ja auru mõju inimestele on erinev – eksperimenteerides leiate endale kõige paremini sobivad temperatuuri ja niiskuse tasemed.

Saate kuumuse olemust reguleerida pehmest teravani, visates vett kas kerise esiküljele või otse kivide peale.

⚠ Leilikulbi maksimaalne maht olgu 0,2 liitrit. Korruga kerisele heidetav vee kogus ei tohi ületada 0,2 liitrit, sest kui kividele valada liiga palju vett korruga, aurustub ainult osa sellest, kuna üle-

Свойство воды Vee omadus	Воздействие Mõju	Рекомендация Soovitus
Концентрация гумуса Orgaanilise aine sisaldus	Влияет на цвет, вкус, выпадает в осадок Värvus, maitse, sadestub	<12 мг/л <12 mg/l
Концентрация железа Rauasisaldus	Влияет на цвет, запах, вкус, выпадает в осадок Värvus, lõhn, sadestub	<0,2 мг/л <0,2 mg/l
Жесткость: важнейшими элементами являются марганец (Mn) и известь, т.е. кальций (Ca) Karedus: kõige olulisemad ained on mangaan (Mn) ja lubi, st kaltsium (Ca)	Выпадает в осадок Sadestub	Mn: <0,05 мг/л Ca: <100 мг/л Mn: <0,05 mg/l Ca: <100 mg/l
Хлорированная вода Kloorivesi	Вред для здоровья Oht tervisele	Использование запрещено Kasutamine keelatud
Морская вода Merevesi	Ускоренная коррозия Kiire korrodeerumine	Использование запрещено Kasutamine keelatud

Таблица 1. Требования к качеству воды
Tabel 1. Nõuded vee kvaliteedile

вблизи каменки, так как горячий пар может вызвать ожоги.



В качестве воды для сауны следует использовать воду, отвечающую требованиям хозяйственной (таблица 1). В воде для сауны можно использовать только предназначенные для этого ароматизаторы. Соблюдайте указания на упаковке.

1.4. Руководства к парению

- Начинайте парение с мытья.
- Продолжительность нахождения в парильне по самочувствию – сколько покажется приятным.
- Забудьте все Ваши проблемы и расслабьтесь!
- К хорошим манерам парения относится внимание к другим парящимся: не мешайте другим слишком громкоголосым поведением.
- Не сгоняйте других с полков слишком горячим паром.
- При слишком сильном нагревании кожи передохните в предбаннике. Если Вы хорошо себя чувствуете, то можете при возможности насладиться плаванием.
- В завершение вымойтесь.
- Отдохните, расслабьтесь и оденьтесь. Для выравнивания баланса жидкости выпейте освежающий напиток.

1.5. Меры предосторожности

- Слишком долгое пребывание в горячей сауне вызывает повышение температуры тела, что может оказаться опасным.
- Будьте осторожны с горячими камнями и металлическими частями каменки. Они могут вызвать ожоги кожи.
- Не подпускайте детей к каменке.
- В сауне нельзя оставлять без присмотра детей, инвалидов и слабых здоровьем.
- Связанные со здоровьем ограничения необходимо выяснить с врачом.
- О парении маленьких детей необходимо проконсультироваться у педиатора.
- Передвигайтесь в сауне с осторожностью, так как пол и полки могут быть скользкими.
- Не парьтесь под влиянием алкоголя, лекарств, наркотиков и т. п.
- Не спите в нагретой сауне.
- Морской и влажный климат может вызвать коррозию металлических поверхностей каменки.
- Не используйте парильню в качестве сушилки для одежды во избежание возникновения пожара. Электроприборы могут сломаться вследствие излишней влажности.

1.6. Возможные неисправности



Обслуживание оборудования должно осуществляться квалифицированным техническим персоналом.

E1

- Обрыв в измерительной цепи датчика температуры. Проверьте красный и желтый провода датчика температуры и их соединения (см. рисунок 5) на разрыв.

E2

- Короткое замыкание в измерительной цепи датчика температуры. Проверьте красный и желтый провода датчика температуры и их соединения (см. рисунок 5) на короткое замыкание.

jäänu paiskub keeva vee pritsmetena saunaliste peale. Ärge kunagi visake leili, kui keegi viibib kerise vahetus läheduses, sest kuum aur võib nende naha ära põletada.



Kerisele visatav vesi peab vastama puhta majapidamisvee nõuetele (tabel 1). Veepes võib kasutada vaid spetsiaalselt sauna jaoks mõeldud lõhnaaineid. Järgige juhiseid pakendil.

1.4. Soovitusi saunaskäimiseks

- Alustage enda pesemisest.
- Jääge sauna niikauaks, kui tunnete end mugavalt.
- Unustage kõik oma mured ning lõdvestuge.
- Vastavalt väljakujunenud saunareeglitele ei tohi häirida teisi valjuhäälsel jutuga.
- Ärge tõrjuge teisi saunast välja ülemäärase leiliviskamisega.
- Jahutage oma ihu vajadust mööda.
- Kui olete hea tervise juures, võite minna saunast väljudes ujuma, kui läheduses on veekogu või basseini.
- Peske end peale saunaskäimist põhjalikult.
- Puhake enne riietumist ning laske pulsil normaliseeruda. Jooge vett või karastusjooke oma vedelikutasakaalu taastamiseks.

1.5. Hoiatused

- Pikka aega leiliruumis viibimine tõstab keha temperatuuri, mis võib olla ohtlik.
- Hoidke eemale kuumast kerisest. Kivid ja kerise välispind võivad teid põletada.
- Hoidke lapsed kerisest eemal.
- Ärge lubage lastel, vaeguritel või haigetel oma päi saunas käia.
- Konsulteerige arstiga meditsiiniliste vastunäidustuste osas saunaskäimisele.
- Konsulteerige oma kohaliku lastearstiga laste saunaviimise osas.
- Olge leiliruumis liikudes ettevaatlik, sest lava ja põrand võivad olla libedad.
- Ärge kunagi minge sauna alkoholi, kangete ravimite või narkootikumid mõju all.
- Ärge magage kunagi kuumas saunas.
- Mereõhk ja niiske kliima võib kerise metallpinnad rooste ajada.
- Ärge riputage riideid leiliruumi kuivama, see võib põhjustada tuleohtu. Ülemäärane niiskus võib samuti kahjustada elektriseadmeid.

1.6. Probleemide lahendamine



Kogu hooldus tuleb lasta läbi viia asjatundlikul hoolduspersonalil.

E1

- Temperatuurianduri mõõteahel on katkenud. Kontrollige temperatuurianduri punast ja kollast juhet ning nende ühendusi vigade suhtes (vt joonis 5).

E2

- Temperatuurianduri mõõteahel on lühises. Kontrollige temperatuurianduri punast ja kollast juhet ning nende ühendusi vigade suhtes (vt joonis 5).

E3

- Обрыв в измерительной цепи устройства защиты от перегрева. Нажмите кнопку сброса устройства защиты от перегрева датчика температуры (▷3.5.). Произведите осмотр синего и белого проводов, ведущих к температурному датчику, а также их соединения (см. рис. 5) на предмет дефектов и неисправностей.

E9

- Ошибка подключения в системе. Отключите электропитание сетевым выключателем. Проверьте состояние кабеля управления, кабелей датчиков и их подключения. Включите электропитание.

Каменка не нагревается.

- Проверьте исправность предохранителей печи.
- Проверьте исправность подключения кабеля питания (▷3.3.).
- Переключите термостат на более высокую температуру.
- Убедитесь, что не сработало устройство защиты от перегрева. (▷3.5.)

Медленно нагревается помещение сауны. При плескании на камни вода остужает их слишком быстро.

- Проверьте исправность предохранителей печи.
- Убедитесь, что при включении накаляются все нагревательные элементы.
- Переключите термостат на более высокую температуру.
- Убедитесь, что печь обладает достаточной мощностью (▷2.3.).
- Проверьте камни сауны (▷1.1.).
- Проверьте правильность организации вентиляции в сауне (▷2.2.).

Помещение сауны нагревается быстро, но камни остаются недостаточно горячими. При плескании вода стекает по камням.

- Переключите термостат на более низкую температуру.
- Убедитесь, что мощность каменки не слишком высока (▷2.3.).
- Проверьте правильность организации вентиляции в сауне (▷2.2.).

Обшивка сауны и другие предметы, установленные рядом с каменкой, быстро темнеют.

- Проверьте соответствие расстояния до предметов требованиям безопасности (▷3.2.).
- Убедитесь в том, что из-под камней не видно нагревательных элементов. Если нагревательные элементы видны, измените порядок укладки камней так, чтобы они были полностью скрыты (▷1.1.).
- См. также раздел 2.1.1.

От каменки пахнет.

- См. раздел 1.2.
- При нагревании запахи, присутствующие в воздухе, могут усиливаться, даже если их источником не является сама сауна или каменка. Примеры: краска, клей, масло, сохнувшие материалы.

Каменка производит шум.

- Внезапные громкие звуки наиболее вероятно вызваны разрушающимися при нагреве камнями.
- Тепловое расширение деталей каменки при ее нагреве также может быть причиной шума.

E3

- Ülekuumenemiskaitse mõõteahel on katkenud. Vajutage ülekuumenemiskaitse lähtestusnupp (▷3.5.). Kontrollige temperatuurianduri sinist ja valget juhet ning nende ühendusi (vt. joonis 5) vigade suhtes.

E9

- Ühendusviga süsteemis. Lülitage toide pealülitist välja. Kontrollige andmekaablit, anduri kaablit/kaableid ja nende ühendusi. Lülitage toide sisse.

Keris ei kuumene.

- Veenduge, et kerise automaatkaitse oleks sisselülitatud.
- Veenduge, et ühenduskaabel oleks ühendatud.
- Veenduge, et keris on juhtpaneelist seadistatud leiliruumi hetketemperatuurist kõrgemale temperatuurile.
- Veenduge, et ülekuumenemiskaitse ei oleks rakendunud.

Saunaruum soojeneb aeglaselt. Kerisekividele visatud vesi jahutab need kiiresti maha.

- Veenduge, et kerise automaatkaitse oleks sisselülitatud.
- Veenduge, et kerise töötamisel hõõguks kõik kütteelemendid.
- Seadke juhtpaneelist temperatuur kõrgemaks.
- Veenduge, et kerise võimsus oleks piisav (▷2.3.).
- Kontrollige saunakive (▷1.1.).
- Veenduge, et leiliruumi ventilatsioon toimiks õigesti (▷2.2.).

Saunaruum soojeneb kiiresti, kuid kivide temperatuur jääb ebapiisavaks. Kividele visatud vesi voolab maha.

- Seadke juhtpaneelist temperatuur madalamaks.
- Veenduge, et kerise võimsus ei oleks liiga suur (▷2.3.).
- Veenduge, et leiliruumi ventilatsioon toimiks õigesti (▷2.2.).

Voodrilaud või muu materjal kerise lähedal tumeneb kiiresti.

- Veenduge ohutuskauguste nõuetest kinnipidamises (▷3.2.).
- Veenduge, et kivide vahelt ei oleks näha kütteelemente. Kui kütteelemente on kivide vahelt näha laduge kivid uuesti nii, et küttekehad oleksid täielikult kaetud (▷1.1.).
- Vt ka lõiku 2.1.1.

Kerisest tuleb lõhna.

- Vt lõik 1.2.
- Kuum keris võib võimendada õhuga segunenud lõhnasid, mida siiski ei põhjusta saun ega keris. Näited: värv, liim, õli, maitseained.

Kerisest kostab helisid.

- Juhuslike paukude põhjuseks on tõenäoliselt kivide pragunemine kuumuse tõttu.
- Kerise osade soojuspaisumine võib põhjustada kerise soojenemisel helisid.

1.7. Гарантия, срок службы

1.7.1. Гарантия

Гарантийный срок для каменок и управляющего оборудования при использовании в семейных саунах составляет 1 (один) год. Гарантийный срок для каменок и управляющего оборудования при использовании в общественных саунах составляет 3 (три) месяца.

В течении срока гарантии производитель обязуется исправлять неисправности, связанные с дефектом производства продукции или используемых компонентов и материалов, при условии, что продукт использовался по назначению в соответствии с данной инструкцией. Гарантийное обслуживание осуществляется через Вашего дилера каменок Харвиа.

1.7.2. Срок службы

Срок службы каменок типа РС – 10 лет. Изготовитель обязуется производить запасные части к каменке в течении срока службы. Запасные части вы можете приобрести через Вашего дилера каменок Харвиа. При интенсивном использовании каменки некоторые компоненты (напр. нагревательные элементы) могут выйти из строя раньше, чем другие компоненты каменки. Если эти компоненты вышли из строя в течении гарантийного срока, см. “Гарантия”.

2. ПАРИЛЬНЯ

2. SAUNARUUM

2.1. Устройство помещения сауны

2.1. Saunaruumi konstruktsioon

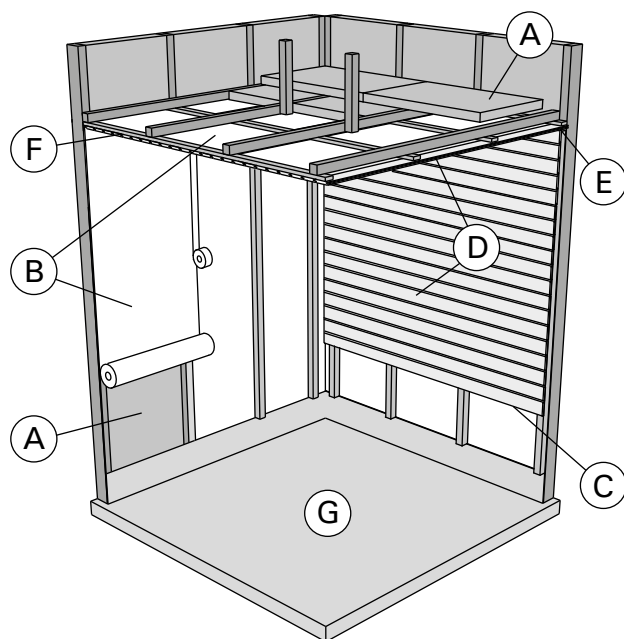


Рисунок 2.
Joonis 2.

- A. Изоляция из минеральной ваты, толщина 50–100 мм. Помещение сауны следует тщательно изолировать, чтобы не перегружать каменку.
- B. Пароизоляция, напр., алюминиевая фольга. Устанавливайте глянцевой стороной внутрь сауны. Заклейте швы алюминиевой лентой.
- C. Вентиляционный зазор 10 мм между пароизоляцией и обшивкой (рекомендуется).
- D. Вагонка толщиной 12–16 мм. Перед обшивкой проверьте электропроводку и наличие в стенах креплений для каменки и полков.
- E. Вентиляционный зазор 3 мм между стеной и обшивкой потолка.
- F. Высота сауны обычно 2100–2300 мм. Минимальная высота зависит от каменки (см. табл. 2). Расстояние между верхним полком и потолком не должно превышать 1200 мм.
- G. Используйте керамическую плитку и темный цемент для швов. Частицы камней, попавшие в воду, могут испачкать и/или повредить недостаточно стойкое покрытие пола.

Внимание! Проконсультируйтесь с пожарной службой по поводу изоляции противопожарных стен. Не изолируйте используемые дымоходы.

Внимание! Легкие защитные экраны, монтируемые непосредственно на стены или потолок, могут быть источником пожара.

2.1.1. Почернение стен сауны

Почернение деревянных поверхностей сауны со временем – нормальное явление. Почернение может быть ускорено

- солнечным светом
- теплом каменки
- защит. средствами на стенах (имеют низкую тепловую устойчивость)
- мелкими частицами от камней сауны, поднимаемыми воздушным потоком.

- A. Isolatsioonivill, paksus 50–100 mm. Saunaruumi tuleb hoolikalt isoleerida, et kerise võimsust saaks huida madalamal tasemel.
- B. Niiskuskaitse, nt alumiiniumpaber. Paberi läikiv külg peab jääma sauna poole. Katke vahed alumiiniumteibiga.
- C. Niiskustõkke ja paneeli vahele peab jääma umbes 10 mm ventilatsioonivahe (soovitav).
- D. Kerge 12–16 mm paksune puitpaneel. Kontrollige enne panelide paigaldamist elektrikaableid ja seinade tugevdusi, mida on vaja kerise ja saunalava jaoks.
- E. Sein ja laepaneeli vahele peab jääma umbes 3 mm ventilatsioonivahe.
- F. Sauna kõrgus on tavaliselt 2100–2300 mm. Miinimumkõrgus sõltub kerisest (vt tabel 2). Vahe saunalava ülemise astme ja lae vahel ei tohiks ületada 1200 mm.
- G. Kasutage keraamilisest materjalist valmistatud põrandakatteid ja tumedat vuugisegu. Kerisekividest pärit peened osakesed ja mustus saunavees võivad tekitada plekke ja/või kahjustusi õrnamatele põrandakatetele.

Tähelepanu! Uurige tuleohutuse eest vastutavatelt ametivõimudelt, milliseid kaitseplaadi osasid saab isoleerida. Kasutusel olevaid korstnaid ei tohi isoleerida. Tähelepanu! Kergemad kaitsekatted, mis on paigaldatud otse seinale või lakke, võivad olla süttimisohhtlikud.

2.1.1. Saunaruumi seinte mustenemine

See on täiesti normaalne, et saunaruumi puitpinnad muutuvad ajajooksul mustemaks. Mustenemist võivad kiirendada

- päikesevalgus
- kuumus kerisest
- sein kaitsevahendid (kaitsevahenditel on kehv kuumusetaluvus)
- kerisekividest pärit peened osakesed, mis suurendavad õhuvoolu.

2.2. Вентиляция помещения сауны

Воздух в сауне должен заменяться шесть раз в час. На рис. 3 показаны варианты вентиляции сауны.

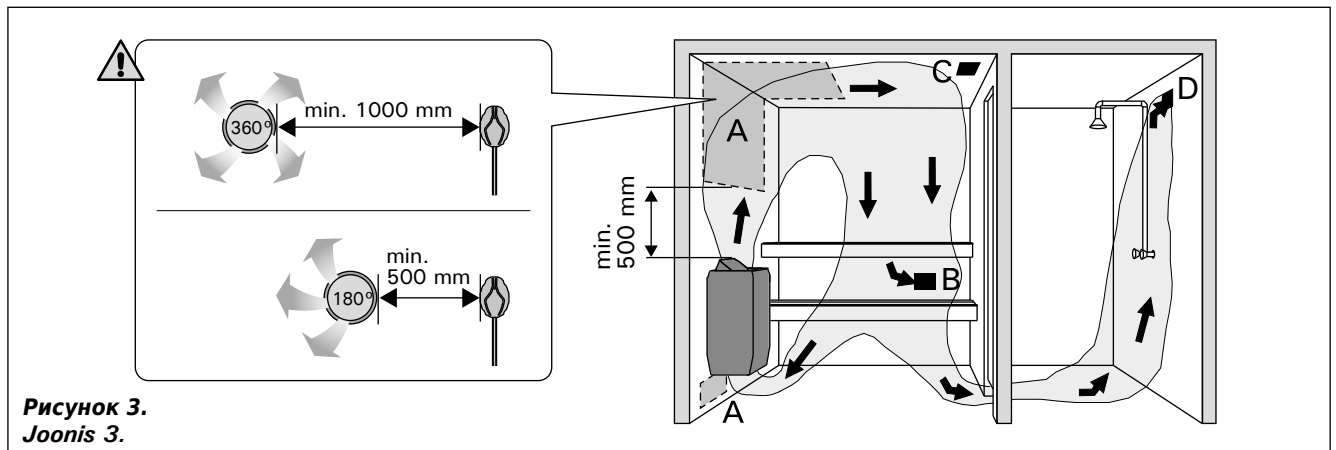


Рисунок 3.
Joonis 3.

- A. Размещение приточного вентиляционного отверстия. Если используется механическая вентиляция, поместите вентиляционное отверстие над каменкой. Если вентиляция естественная, поместите вентиляционное отверстие под или рядом с каменкой. Диаметр трубы для притока воздуха должен быть 50-100 мм. **Входящий воздух не должен охлаждать температурный датчик (>3.3.1.)!**
- B. Вытяжное вентиляционное отверстие. Помещайте вытяжное отверстие рядом с полом как можно дальше от каменки. Диаметр вытяжной трубы должен быть в два раза больше диаметра приточной трубы.
- C. Дополнительная осушающая вентиляция (не работает при нагреве и работе сауны). Сауну также можно просушивать, оставляя после использования дверь открытой.
- D. Если вытяжное вентиляционное отверстие находится в душевой, зазор под дверью сауны должен быть не менее 100 мм. Обязательно используйте механическую вентиляцию.

2.3. Мощность каменки

Если стены и потолок обшиты вагонкой и теплоизоляция за обшивкой соответствующая, то мощность каменки рассчитывается в соответствии с объемом сауны. Неизолированные стены (кирпич, стеклянные блоки, стекло, бетон, керамическая плитка и т.д.) повышают требуемую мощность нагревателя. Добавляйте 1,2 куб.м к объему сауны на каждый неизолированный кв. м стены. Например, сауна объемом 10 куб.м со стеклянной дверью по мощности каменки эквивалентна сауне объемом 12 куб.м. Если в сауне бревенчатые стены, умножьте ее объем на 1,5. Выберите мощность каменки по таблице 2.

2.4. Гигиена сауны

Во избежание попадания пота на полки используйте специальные полотенца.

Полки, стены и пол сауны следует хотя бы раз в полгода тщательно мыть. Используйте жесткую щетку и чистящее средство для саун.

Влажной тряпкой удалите грязь и пыль с каменки. Обработайте металлические детали 10%-ным раствором лимонной кислоты и ополосните для удаления известковых пятен.

2.2. Saunaruumi ventilatsioon

Saunaruumi õhk peab vahetuma kuus korda tunni jooksul. Joonis 3 näitab erinevaid saunaruumi ventilatsiooni võimalusi.

- A. Õhu juurdevoolu ava. Mehaanilise õhu väljatõmbe kasutamisel paigutage õhu juurdevool kerise kohale. Loomuliku ventilatsiooni korral paigutage õhu juurdevool kerise alla või kõrvale. Õhu juurdevoolutoru läbimõõt peab olema 50–100 mm. **Ärge paigaldage õhu juurdevoolu nii, et õhuvool jahutaks temperatuuriandurit (>3.3.1.)!**
- B. Õhu väljatõmbeava. Paigaldage õhu väljatõmbeava põranda lähedale, kerisest võimalikult kaugemale. Õhu väljatõmbetoru läbimõõt peaks olema õhu juurdevoolutorust kaks korda suurem.
- C. Valikuline kuivatamise ventilatsiooniava (suletud kütmise ja saunaskäigu ajal). Sauna saab kuivatada ka saunaskäigu järel ust lahti jättes.
- D. Kui õhu väljatõmbeava on pesuruumis, peab saunaruumi ukse all olema vähemalt 100 mm vahe. Mehaaniline väljatõmbeventilatsioon on kohustuslik.

2.3. Kerise võimsus

Kui seinda ja lagi on kaetud laudisega ning laudade taga on piisav isolatsioon, määrab kerise võimsuse sauna ruumala. Isoleerimata seinad (telliskivi, klaasplokk, klaas, betoon, põrandaplaadid, jne.) suurendavad kerise võimsuse vajadust. Lisage 1,2 m³ sauna ruumalale iga isoleerimata seina ruutmeetri kohta. Näiteks 10 m³ saunaruum, millel on klaasuks, vastab 12 m³ saunaruumi võimsuse vajadusele. Kui saunaruumil on palkseinad, korrutage sauna ruumala 1,5-ga. Valige õige kerise võimsus tabelist 2.

2.4. Saunaruumi hügieen

Saunaskäimisel tuleb kasutada saunalinasid, et takistada higi sattumist saunalava istmetele.

Sauna istmeid, seinu ja põrandat tuleb korralikult pesta vähemalt üks kord kuue kuu jooksul. Kasutage küürimisharja ja saunapuhastusvahendit.

Pühkige tolm ja mustus keriselt niiske lapiga. Eemaldage keriselt katlakivi plekid 10 % sidrunhappe lahusega ning loputage.

3. РУКОВОДСТВО ПО МОНТАЖУ

3.1. Перед установкой

! Перед началом работ ознакомьтесь с руководством и проверьте следующее:

- Подходит ли устанавливаемая каменка к данной парильне с точки зрения мощности и типа? **Значения объема, данные в таблице 2, нельзя превышать или занижать.**
- Имеется ли достаточное количество хороших камней?
- Место для каменки выбрано правильно (▷3.2.).

В сауне может быть установлена только одна каменка.

Тип Keris	Мощность Võimsus kW	Размеры Mõõdud		Камни Kivide kogus	Парильня Leiliruum		
		Ширина/глубина/высота Laius/sügavus/kõrgus	Вес Mass		Объем Maht	Высота Kõrgus	
	кВт kW	мм mm		макс. кг max. kg	мин. м³ min. m³	макс. м³ max. m³	мин. мм min. mm
PC110EE/PC110E	10,8	365/365/1070	13	120	9	18	1900
PC110HEE/PC110HE	10,8	395/380/1070	17	120	9	18	1900

Таблица 2. Данные каменок

Tabel 2. Paigalduse üksikasjad

3.2. Расположение каменки и безопасные расстояния

Минимальные безопасные расстояния показаны на рис. 4.

- При установке каменки обязательно соблюдение указанных значений. Несоблюдение указанных значений влечет за собой опасность возгорания.
- Раскаленные осколки камней могут повредить покрытие пола и вызвать пожар. Покрытие пола в месте установки должно быть негорючим.

3. PAIGALDUSJUHIK

3.1. Enne paigaldamist

! Enne kerise paigaldamist tutvuge hoolikalt selle paigaldusjuhendiga. Kontrollige järgmisi punkte:

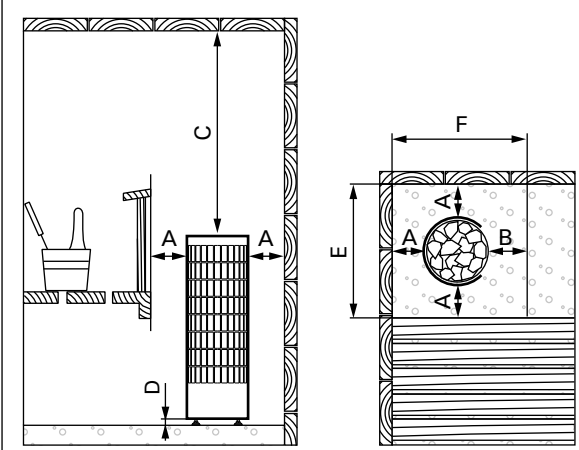
- Kas kerise võimsus ja tüüp on leiliruumile sobivad? Järgige tabelis 2 toodud parameetreid.
- Kas toitepinge on kerisele sobiv?
- Asukoht on kerise jaoks sobiv (▷3.2.).

Tähelepanu! Leiliruumi tohib paigaldada ainult ühe elektrikerise.

3.2. Asukoht ja ohutuskaugused

Minimaalsed ohutuskaugused on toodud joonisel 4.

- On äärmiselt tähtis, et kerise paigaldamisel peetaks kinni nendest mõtudest. Ettekirjutuste eiramine põhjustab tulekahju riski.
- Kuumad kivitükid võivad kerisest põrandale kukkudes kahjustada põrandakattematerjali või põhjustada süttimisohtu. Kerise ümbruse põrandakate peab olema kuumuskindlast materjalist.



	МИН. ММ/min. mm					
	A	B	C	D	E	F
PC110EE/ PC110E	100	100	830	30	565	565
PC110HEE/ PC110HE	30	100	830	30	455	510

Рисунок 4. Расположение и безопасные расстояния (все размеры приведены в миллиметрах)

Joonis 4. Ohutuskaugused (kõik mõõtmised millimeetrites)

3.3. Электромонтаж

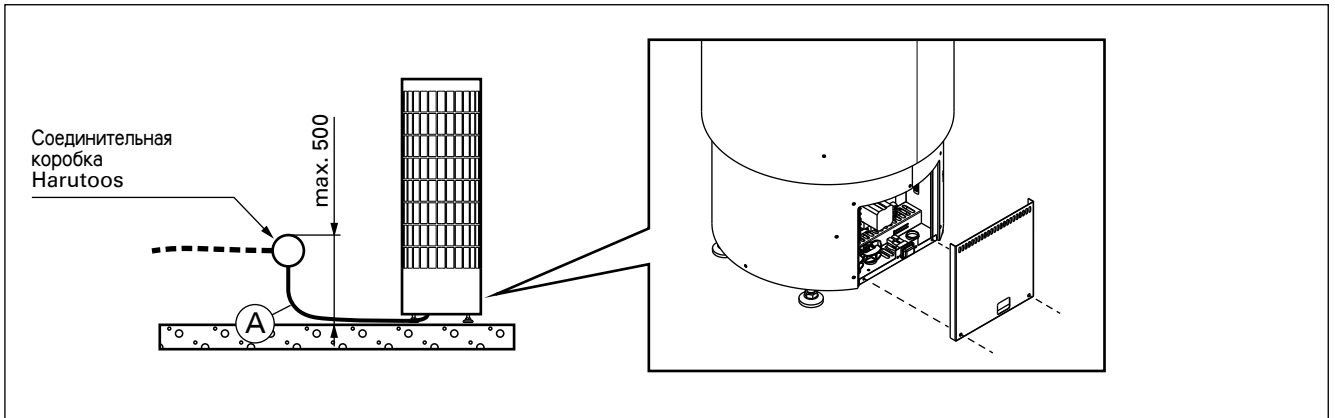
! Подключение каменки к электросети может произвести только квалифицированный электромонтажник, имеющий право на данный род работ, в соответствии с действующими правилами.

- Каменка гибким проводом подсоединяется к соединительной коробке на стене сауны. Соединительная коробка должна быть брызгозащищенной и находиться на расстоянии не более

3.3. Elektriühendused

! Kerise võib vooluvõrku ühendada vaid professionaalne elektrik, järgides kehtivaid eeskirju.

- Keris ühendatakse poolstatsioonarselt ühenduskarpi (joonis 5: A) leiliruumi seinal. Ühenduskarp peab olema pritsmekindel, ning selle maksimaalne kõrgus põrandast ei tohi olla suurem kui 500 mm.
- Ühenduskabel (joonis 5: A) peab olema kum-

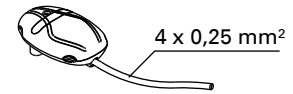


PC110EE, PC110HEE

- ① Предохранитель для электронной платы (Инерционный)
40 mA Elektroonilise kaardi kaitse (Aeglane)
- ② Предохранитель реле нагрузок
(Керамический, инерционный предохранитель)
T2.5 A Relee väljundite kaitse (Keraamiline, aeglane)

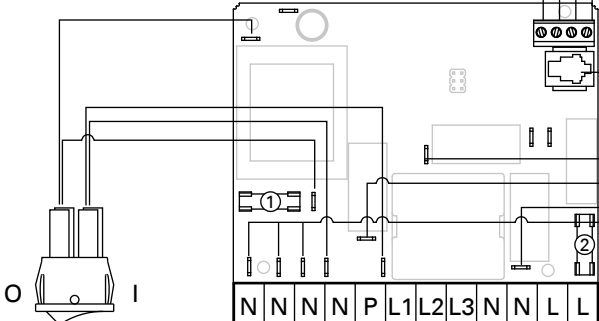
- Синий/Sinine
- Белый/Valge
- красный/Punane
- Желтый/Kollane

Датчик температуры
Temperatuuriandur



Панель управления
Juhtpaneel

Кабель управления
Andmekaabel



Управление электронагревом
Elektroonilise kütte juhtimine

Сетевой выключатель
Pealüli



Соединительная
коробка
Harutoos

I_{Δ}
Устройство защитного
отключения
Lekkevoolukaitse

L1 L2 L3 N

400 V 3N~
Электропитание
Toite pinge

230 V 1N~
max. 100 W
Освещение (дополнительно)
Valgustus (valikuline)

PC110E, PC110HE

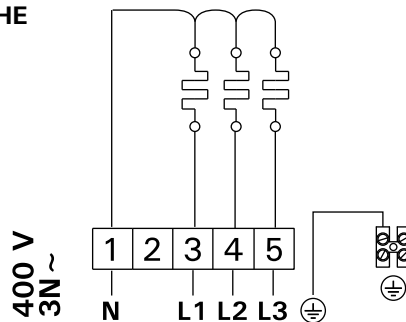


Рисунок 5. Электрические подклрчннй
Joonis 5. Elektriühendused

500 мм от пола.

- В качестве кабеля (рис. 5: А) следует использовать резиновый кабель типа HO7RN-F или подобный. **ВНИМАНИЕ! Использование изолированного ПВХ кабеля запрещено вследствие его разрушения под воздействием тепла.**
- Если подсоединительный или монтажный кабель подходят к сауне, или сквозь стены сауны, на высоте более 500 мм, они должны выдерживать при полной нагрузке температуру 170 °С. Приборы, устанавливаемые на высоте более 500 мм от уровня пола сауны, должны быть пригодными для использования при температуре 125 °С (маркировка T125).
- Кроме разъемов питания каменки РС оснащены также разъемом (Р), который делает возможным управление электрическим нагревом (см. рис. 5). Кабель управления электро-отоплением подводят прямо к розетке каменки и дальше с помощью резинового кабеля, равного по толщине кабелю подключения, к клеммнику.

3.3.1. Установка температурного датчика

- **РСЕЕ:** Установите датчик на стену сауны, как показано на рис. 6. Вставьте кабель датчика в разъем нагревателя по принципу цветового соответствия.
- **РС-Е:** Установите датчик (WX247 поставляется вместе с каменкой) на стену сауны, как показано на рис. 6.

! Не размещайте вентиляционную отдушину сауны возле датчика температуры. Поток воздуха вблизи датчика охлаждает датчик и приводит к неточности показаний устройства управления. В результате возможен перегрев каменки. Минимальное расстояние от температурного датчика до вентиляционной отдушины (рис. 3):

- круговая вентиляционная отдушина: 1000 мм
- вентиляционная отдушина, направленная в противоположную от датчика сторону: 500 мм

Датчик следует устанавливать в место, указанное в данной инструкции (рис. 6). Если не соблю-

miisolatsiooniga HO7RN-F tüüpi kaabel või samaväärne. **MÄRKUS! Termilise rabenemise tõttu on kerise ühenduskaablina keelatud kasutada PVC-isolatsiooniga kaablit.**

- Kui ühendus- ja paigalduskaablid on kõrgemal kui 1000 mm leiliruumi põrandast või leiliruumi seinte sees, peavad nad koormuse all taluma vähemalt 170 °C (näiteks SSJ). Põrandast kõrgemale kui 1000 mm paigaldatud elektriseadmetel peab olema lubatud kasutamiseks temperatuuril 125 °C (markeerimine T125).
- Peale vooluvarustuse ühendusklemmide on PC-kerised varustatud ühendusega (P), mis võimaldab kütmist juhtida. Vt. joonis 5. Kütmise juhtimise kaabel on toodud otse kerise ühenduskarpi ning sealt kerise terminaaliblokki piki sama jämedusega kummiisolatsiooniga kaablit, mis ühenduskaabelgi.

3.3.1. Temperatuurianduri paigaldamine

- **РСЕЕ:** Paigaldage andur sauna seinale, nagu näidatud joonisel 6. Ühendage anduri kaabel kerise klemmiga vastavalt värvidele.
- **РС-Е:** Paigaldage andur (WX247, tarnitud koos kerisega), nagu näidatud joonisel 6.

! Ärge paigaldage saunaruumi õhu juurdevoolu temperatuurianduri lähedusse. Õhuvool ventilatsiooniva lähedal jahutab andurit, mis annab juhtimiskeskusele ebatäpseid temperatuuri näituseid. Selle tulemusena võib keris üle kuumeneda. Ventilatsiooniva minimaalne kaugus andurist (joonis 3):

- igasuunaline ventilatsiooniva: 1 000 mm
- andurist eemale suunatud ventilatsiooniva: 500 mm

Andur tuleb paigaldada käesolevates juhistes määratud kohta (joonis 6). Kui minimaalne kaugus ei ole tagatud, tuleb ventilatsiooni muuta.

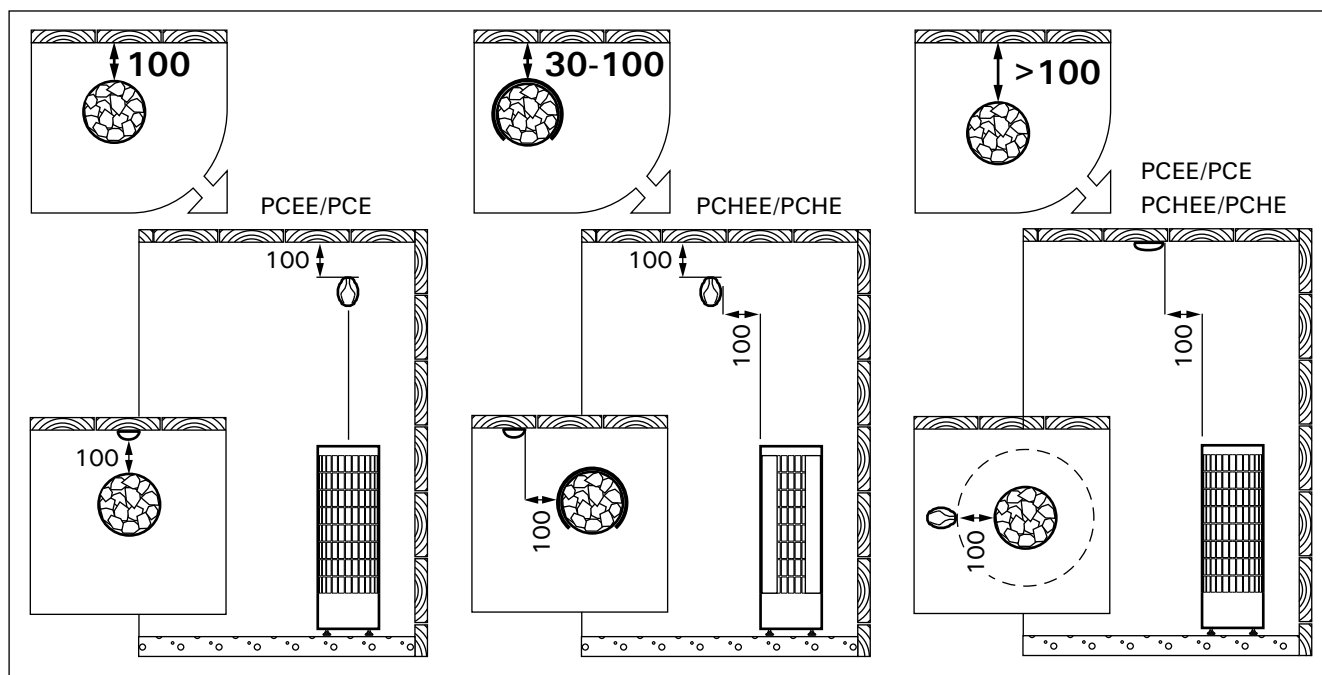


Рисунок 6. Установка температурного датчика (все размеры приведены в миллиметрах)

Joonis 6. Temperatuurianduri paigaldamine (kõik mõõtmed millimeetrites)

дается минимальное расстояние, следует переместить вентиляцию.

3.3.2. Установка панели управления (PC110EE, PC110HEE)

Панель управления защищена от попадания брызг и требует минимального рабочего напряжения. Панель можно установить в парилке или в предбаннике, а также и в жилой части дома. Если панель устанавливается в помещении сауны, то она должна находиться не ближе минимального безопасного расстояния от каменки и не выше одного метра. Рис. 7.

Если в стене имеется канал для прокладки кабелей (\varnothing 30 мм), то кабель, ведущий к панели управления, можно скрыть в стене. В противном случае монтаж следует производить по поверхности стены.

3.3.2. Juhtpaneeli paigaldamine (PC110EE, PC110HEE)

Juhtpaneel on pritsmekindel ja väikese tööpingega. Paneeli võib paigaldada pesu- või riietusruumi või eluruumidesse. Kui paigaldada see leiliruumi, peab see olema vähemalt minimaalsel ohutuskaugusel kerisest ning maksimaalselt 1 meetri kõrgusel põrandast. Joonis 7.

Kaablitorud (\varnothing 30 mm) seinas võimaldavad teil juhtpaneeli ühendusjuhtme seina sisse peita – vastasel korral on see seina pinnal.

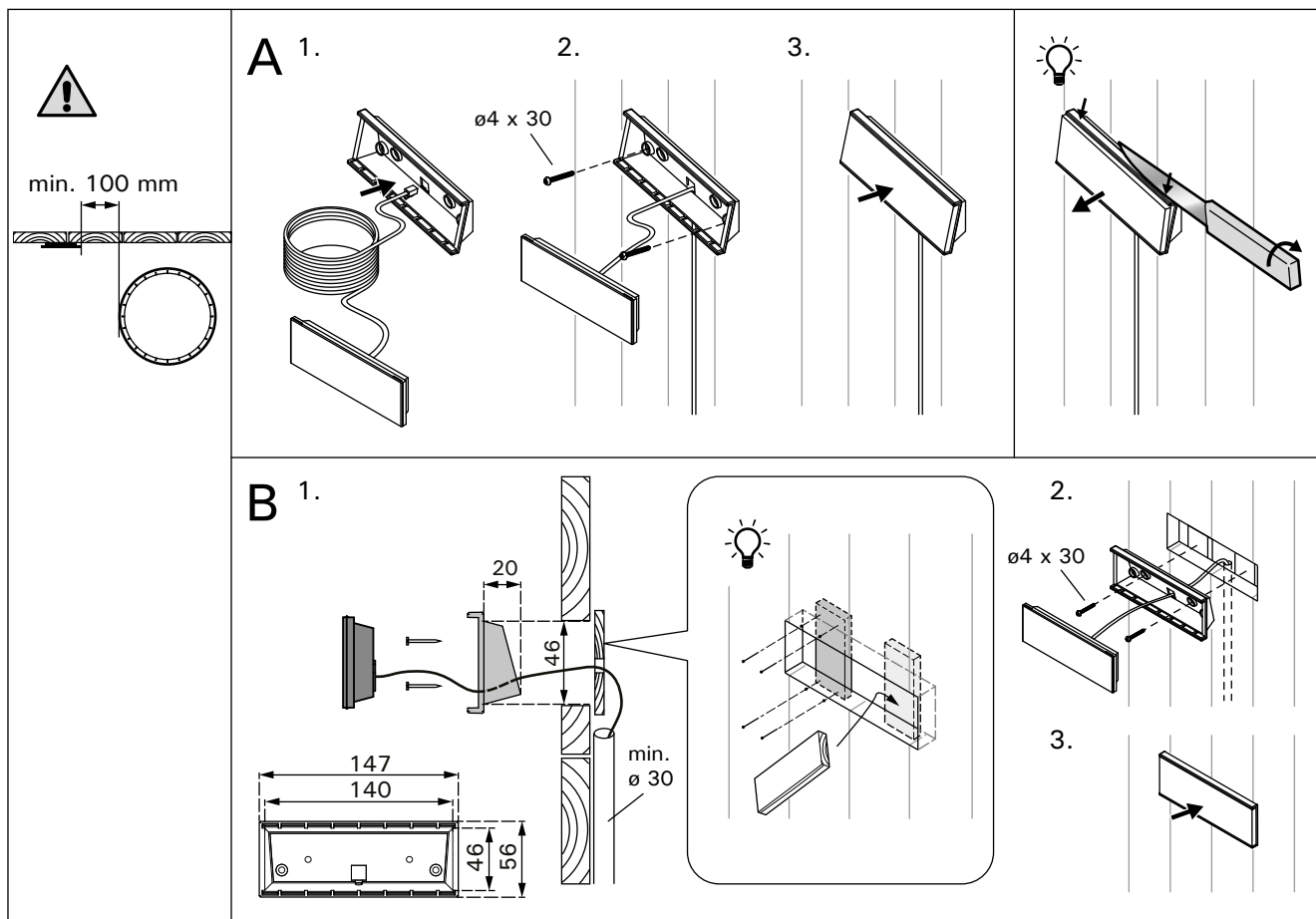


Рисунок 7. Установка панели управления (все размеры приведены в миллиметрах)

Joonis 7. Juhtpaneeli paigaldamine (kõik mõõtmed millimeetrites)

3.3.3. Сопротивление изоляции электрокаменки

При проводимом во время заключительной проверки электромонтажа каменки измерения сопротивления изоляции может быть выявлена «утечка», что происходит благодаря впитыванию атмосферной влаги в изоляционный материал нагревательных элементов (транспортировка, складирование). Влажность испарится в среднем после двух нагреваний каменки.

⚠ Не подключайте подачу питания электрокаменки через устройства защитного отключения.

3.4. Установка каменки

См. рис. 8.

1. Подключите к каменке кабели питания (▷3.3.).
2. Установите каменку и выровняйте ее так, чтобы она стояла строго вертикально, с помощью регу-

3.3.3. Elektri kerise isolatsioonitakistus

Elektripaigaldise lõplikul kontrollimisel võib kerise isolatsioonitakistuse mõõtmisel avastada "lekke". Selle põhuseks on, et kütteelementide isolatsioonimaterjal on imanud endasse õhust niiskust (säilitamine, transport). Pärast kerise paari kasutust see niiskus kaob.

⚠ Ära lülita kerist vooluvõrku läbi lekkevoolukaitse!

3.4. Kerise paigaldamine

Vt joonis 8.

1. Ühendage kaablid kerisega (▷3.3.).
2. Asetage keris kohale ja reguleerige see reguleeritavate jalgade abil loodi.

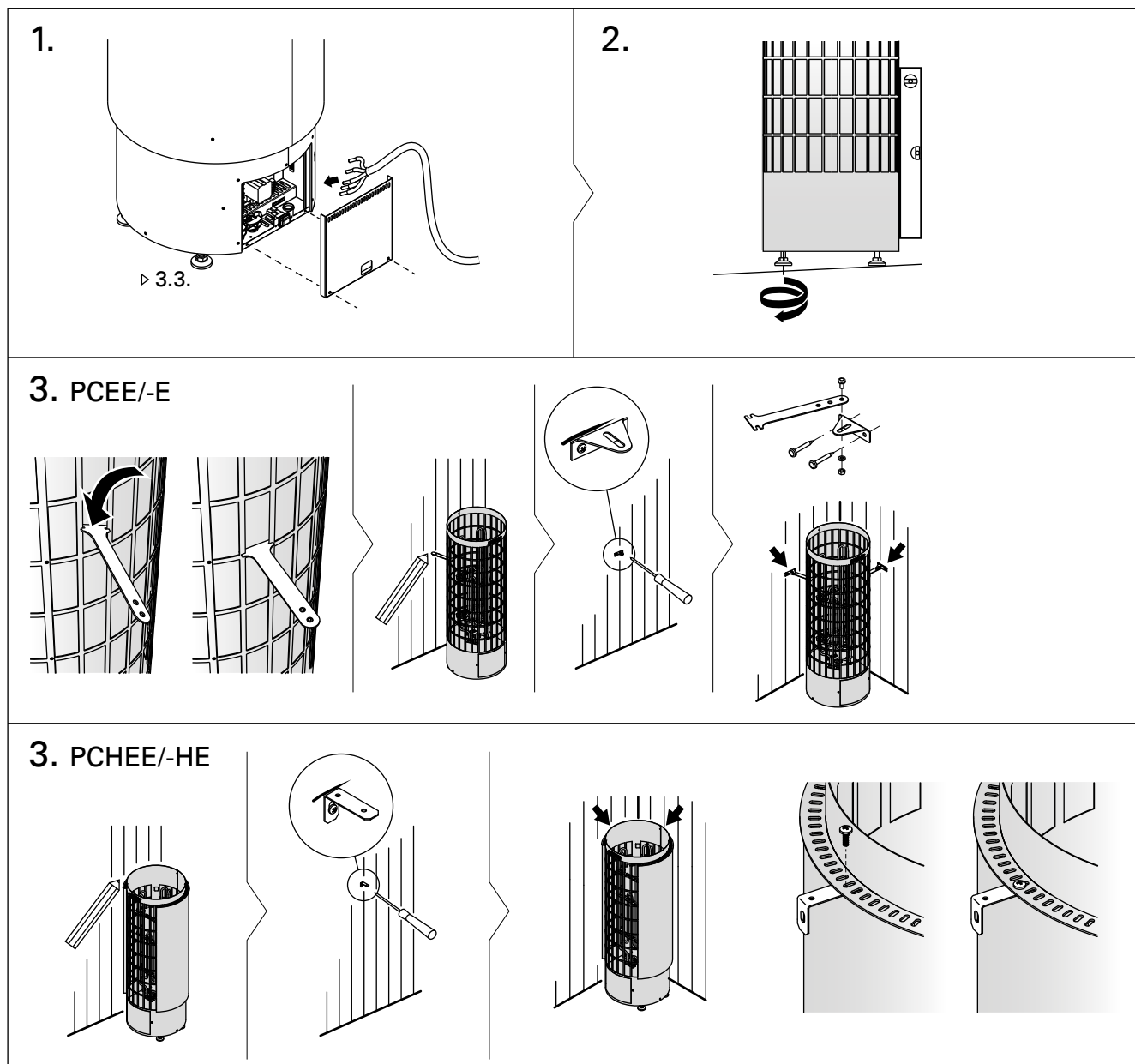


Рисунок 8. Установка каменки
Joonis 8. Kerise paigaldamine

лируемых по высоте ножек.

3. Чтобы прикрепить нагреватель к каркасу сауны, используйте крепежные наборы (2 шт.).

3.5. Сброс защиты от перегрева

Датчик температуры состоит из термистора и устройства защиты от перегрева. Если температура вокруг датчика станет слишком высокой, устройство защиты от перегрева отключит питание. Процедура сброса защиты от перегрева показана на рис. 9.

! До нажатия этой кнопки необходимо установить причину срабатывания.

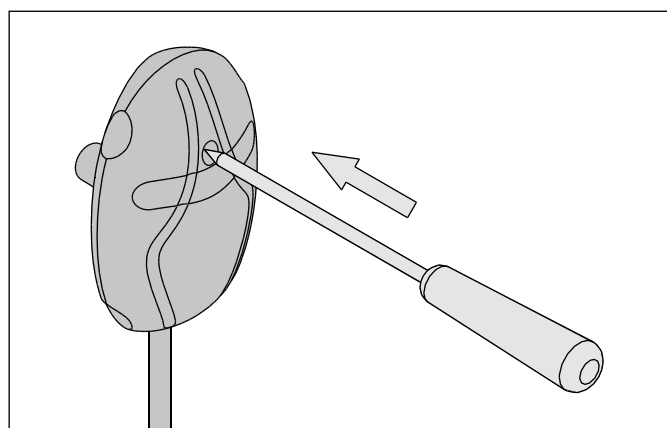


Рисунок 9. Кнопка сброса защиты от перегрева
Joonis 9. Ülekuumenemise kaitse tagastamise nupp

3. Kasutage kinnitusklambreid (2 tk) kerise ühendamiseks sauna seintega.

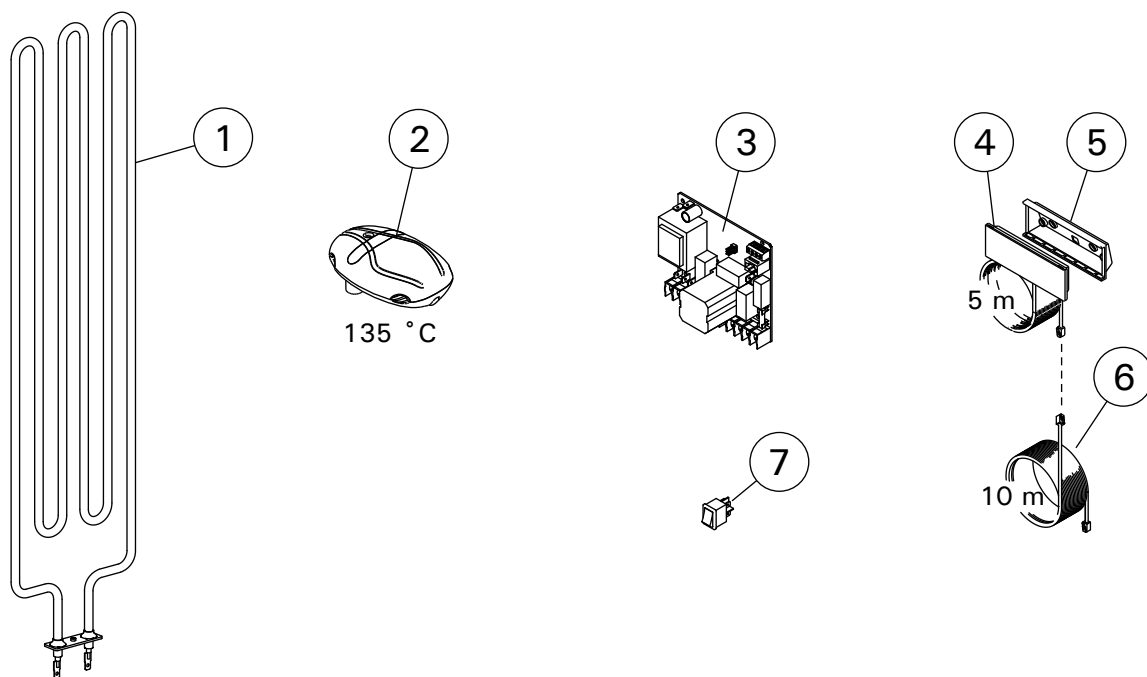
3.5. Ülekuumenemise kaitse tagastamine

Andurikarp sisaldab temperatuuriandurit ja ülekuumenemiskaitset. Kui temperatuur anduri ümbruses tõuseb liiga kõrgele, katkestab ülekuumenemiskaitse kerise toite. Ülekuumenemiskaitse lähtestamine on näidatud joonisel 9.

! Enne nupu vajutamist tuleb kindlaks teha rakendumise põhjus.

4. ЗАПАСНЫЕ ЧАСТИ

4. VARUOSAD



1	Нагревательный элемент 3600 W	Kütteelement 3600 W	PC110EE PC110HEE PC110E PC110HE	ZSC-360
2	Датчик температуры (135 °C)	Temperatuuriandur (135 °C)	PC110EE PC110HEE	WX247
3	Электронная плата	Trükkplaat	PC110EE PC110HEE	WX600
4	Панель управления	Juhtpaneel	PC110EE PC110HEE	WX601
5	Фланец	Paigaldusäärik	PC110EE PC110HEE	ZVR-652
6	Кабель управления 10 м (в комплект не входит)	Andmekaabli pikendus 10 m (lisavarustus)	PC110EE PC110HEE	WX313
7	Главный выключатель	Pealüliti	PC110EE PC110HEE	ZSK-684

HARVIA

Harvia Oy
PL12
40951 Muurame
Finland
www.harvia.fi