

Montageanleitung

Assembly instructions
Instructions de montage

mylife ●
SAUNA & INFRAROT

- GER
- ENG
- FRA



Elementsauna

BALANCE CORNER

208 x 208 x 201 cm

Element sauna BALANCE CORNER
Sauna en éléments BALANCE ANGLE

Elementsauna **BALANCE CORNER**

- Kabinenmaß: 208 x 208 x 201 cm
- Innenmaß: 187 x 187 x 194 cm
- Wandstärke: 65 mm/84 mm



Sehr geehrter Kunde,

Kontrollieren Sie, bevor Sie mit der Arbeit beginnen, anhand der Stückliste, ob alle Einzelteile auch tatsächlich mitgeliefert wurden. Sollten Einzelteile ausnahmsweise fehlen, benachrichtigen Sie spätestens 14 Tage nach Erhalt der Kabine Ihren Händler.

Heben Sie den Lieferschein, die Rechnung und die Montageanleitung für eventuelle Rückfragen gut auf.

Sie benötigen folgendes Werkzeug:

- 1 Hammer und Beilageholz oder einen Gummihammer
- 1 Akkuschrauber mit Bits für Kreuzschrauben und Torx
- 1 Rollmaßband
- 1 Bohrer Ø10 mm; 1 Bohrer Ø3 mm
- 1 Wasserwaage
- 1 Bleistift

Für die Montage benötigen Sie einen Helfer! Weiters empfehlen wir die Löcher für die Schrauben vorzubohren.

Geringfügige Maßabweichungen können möglich sein.
Technische Änderungen und Druckfehler vorbehalten.

Stückliste

Aussenverkleidung

- 4 Seitenpaneele 72,8 x 198,4 cm
- 1 Türstockpaneel oben 60 x 15,9 cm
- 2 Türstockverkleidungen seitlich 10,5 x 198,4 cm
- 2 Fugenleisten seitlich 7 x 198,4 cm
- 2 Fugenleisten oberhalb Türe 7 x 13,4 cm
- 12 Einhängeleisten für Paneele 67,2 x 5 cm
- 1 Einhängeleiste für Paneele 57,4 x 5 cm
- 2 Ausgleichsleisten für Türstockverkleidung 3,5 x 198,4 cm

Montagehilfen für Verkleidungsmontage

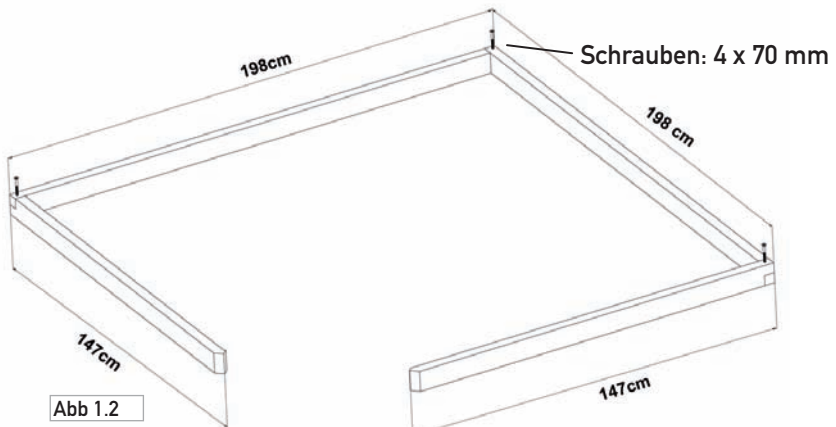
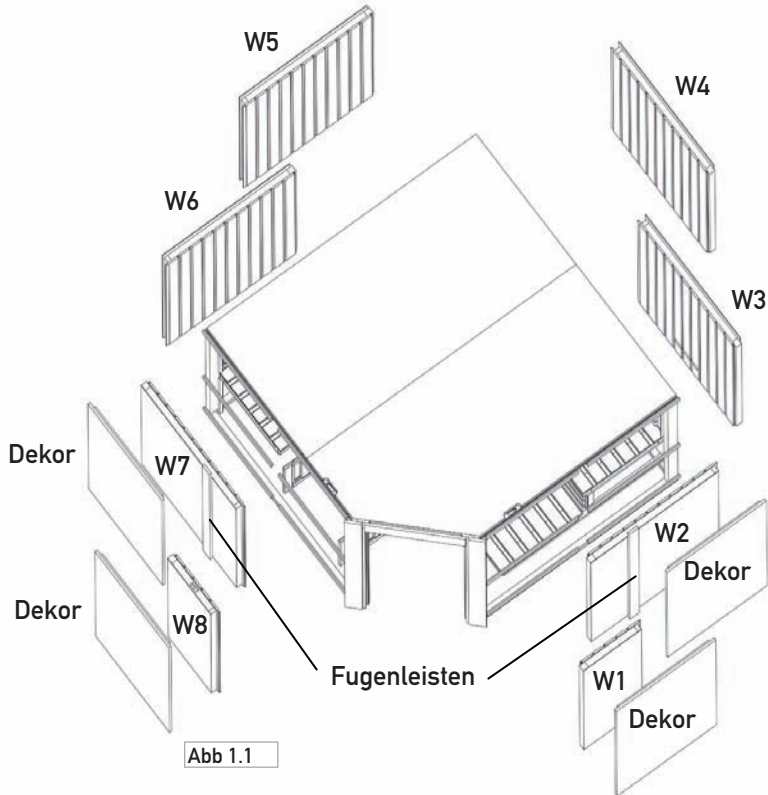
- 2 Stk. 6 x 7,25 cm
- 2 Stk. 6 x 69,75 cm
- 2 Stk. 6 x 102 cm

Saunaelemente

- 2 Bodenrahmen 198 x 8 x 4 cm
- 2 Bodenrahmen 144,6 x 8 x 4 cm
- 2 Wandelemente W1; W8 188 x 42,5 x 5,2 cm (1 Elektroelement)
- 2 Wandelemente W2; W7 188 x 93,5 x 5,2 cm
- 4 Wandelemente W3 - W6 194 x 93,5 x 5,5 cm (1 Lüftungselement)
- 3 Ecksteher 184 x 7 x 4 cm
- 1 Ecksteher neben Türe links 45° 184 x 8,3 x 4 cm
- 1 Ecksteher neben Türe rechts 45° 184 x 5,4 x 4 cm
- 1 Dachrahmen 194 x 4 x 2 cm
- 1 Dachrahmen 190 x 4 x 2 cm
- 2 Dachrahmen 143 x 4 x 2 cm mit Bohrung und 1 Gehrung 45°
- 1 Dachrahmen 83,4 x 4 x 2 cm mit 2 Schrägen 45°
- 1 Dachelement 197 x 98,5 x 5,5 cm schräg

- 1 Dachelement 197 x 98,5 x 5,5 cm
- 1 Glastüre 182 x 59 x 0,8 cm
- 1 Türstock 192 x 68 x 5,6 cm
- 1 Türabdeckbrett oben 62 x 8,5 x 1,2 cm
- 4 Türrahmenabdeckleisten innen 188 x 5 x 1,2 cm
1 Kante 45° schräg
- 8 Abdeckleisten 190 x 3,5 x 1,2 cm
- 2 Bankauflageleisten 120 x 4 x 4 cm
- 3 Bankauflageleisten 58 x 4 x 4 cm
- 1 Bankauflageleiste 48 x 4 x 4 cm
- 2 Rückenlehnen 180 x 28 x 4 cm
- 1 Banksichtblende 186,5 x 34 x 4 cm
- 2 Montageleisten für Banksichtblende 26 x 4 x 4 cm
- 2 Bänke 186,5 x 60 x 10 cm
- 1 Bank 127 x 60 x 10 cm
- 2 Kopfstützen
- 1 Bodenrost 70 x 50 cm
- 2 Ofenschutzgitterteile 40 x 8 x 2 cm.
- 3 Ofenschutzgitterteile 60 x 8 x 2 cm.
- 6 Ofenschutzgitterteile 45 x 8 x 2 cm.
- 2 Montageleisten für Ofenschutzgitter 37 x 2,5 x 2,5 cm.
- 1 Lampe ohne Leuchtmittel
- 1 Lampenschutzgitter 52 x 24,5 x 4 cm
- 1 Lüftungsschieber 52,5 x 14 x 1,2 cm
- 1 Silikonkabel 2,5 lfm 5 polig
- 1 Montagematerialset
- 1 Montageanleitung

Die Stückliste dient auch als Reklamationsbogen!



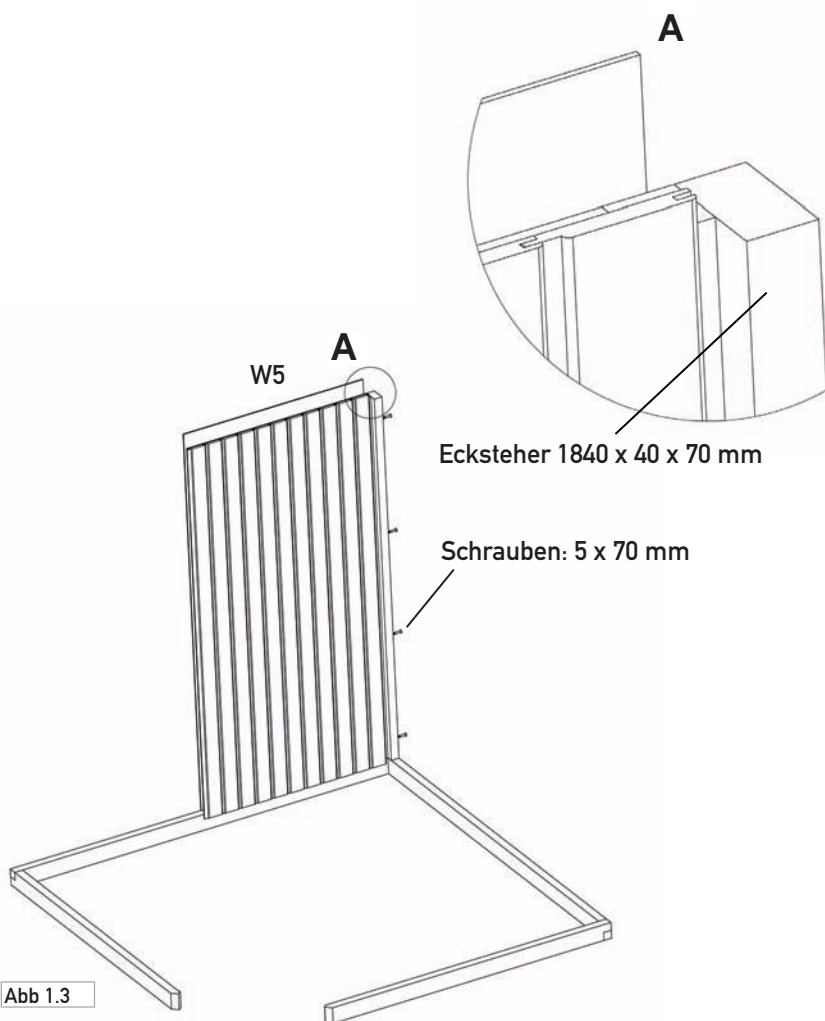


Abb 1.3

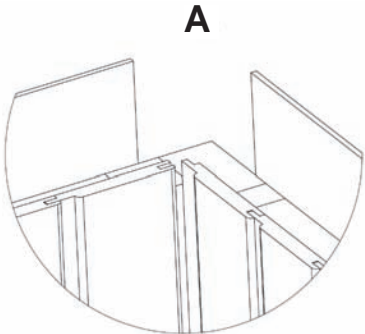
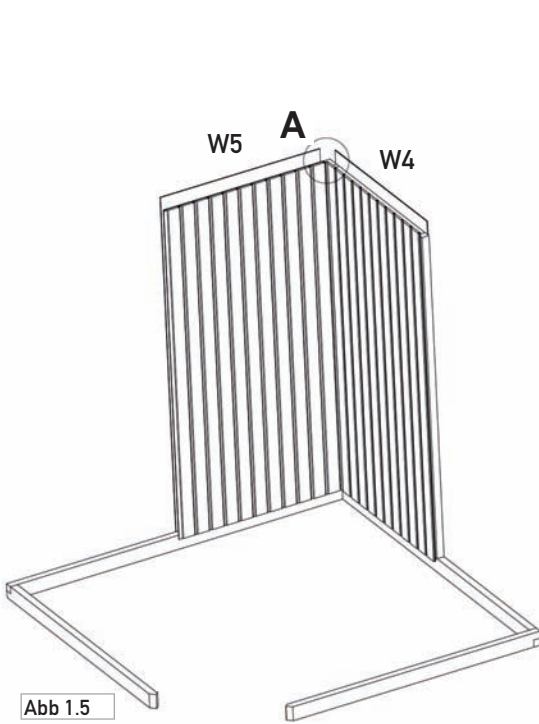
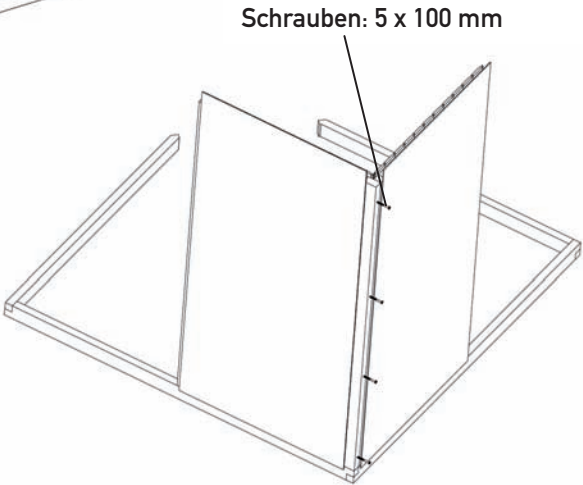


Abb 1.5



Montageanleitung

GER

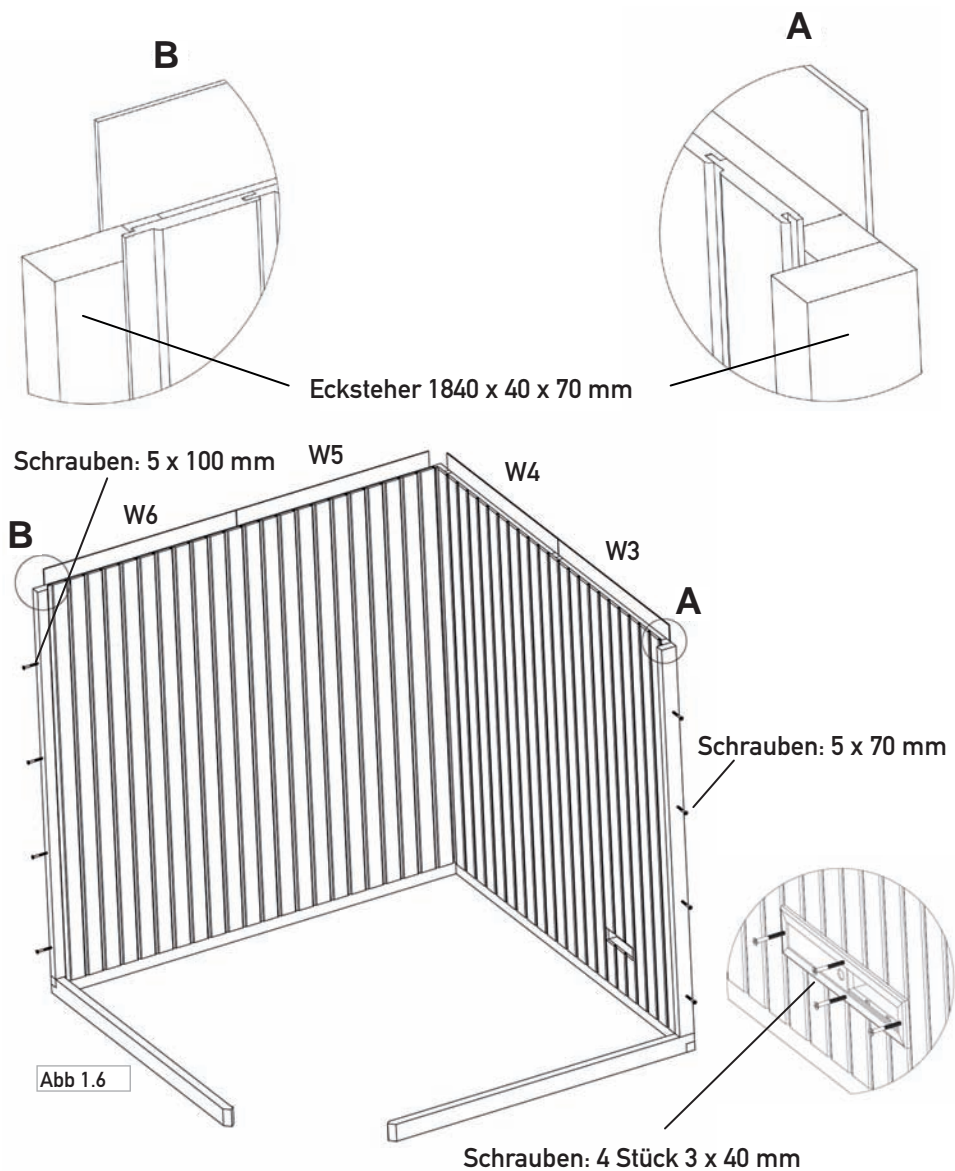
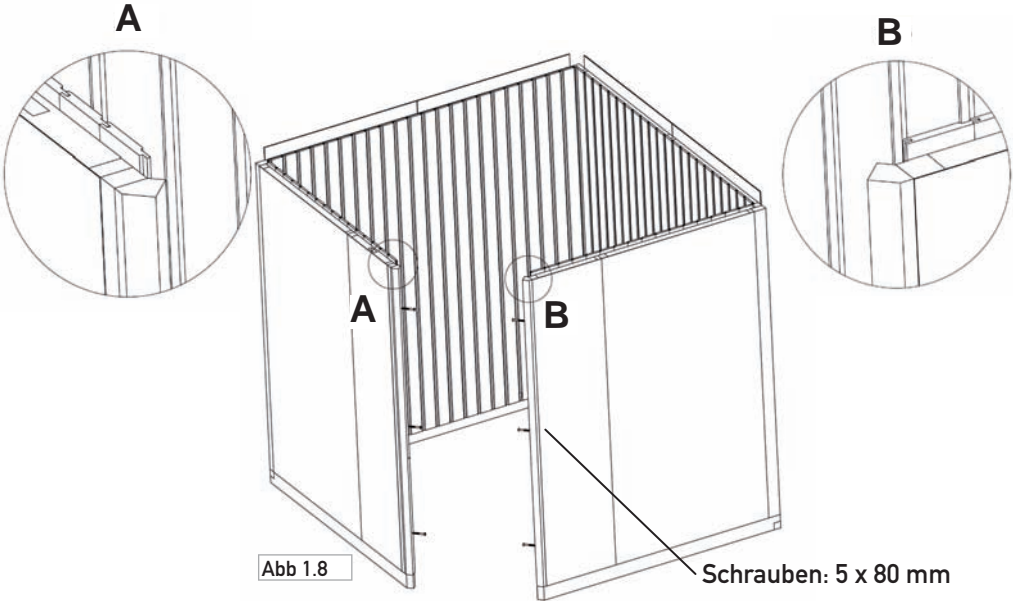
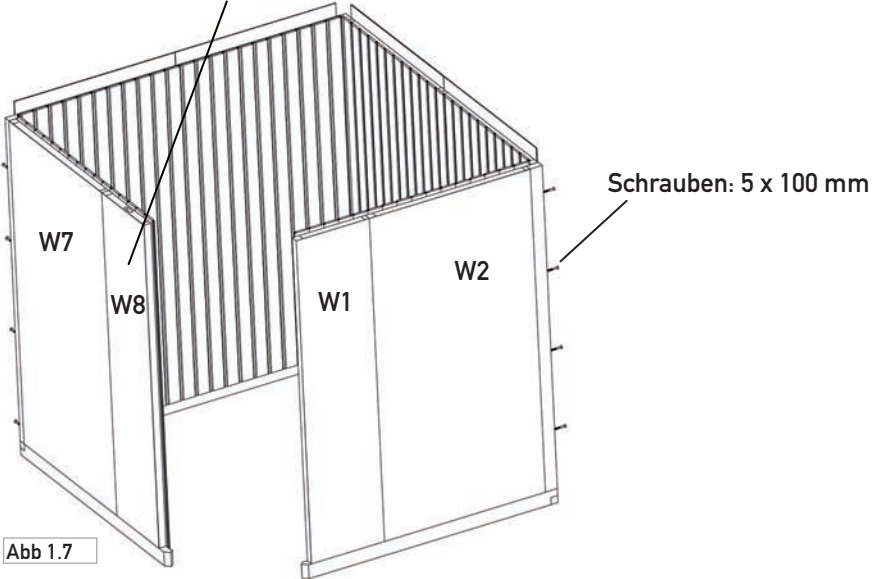


Abb 1.6

Elektroteil kann links oder rechts montiert werden.



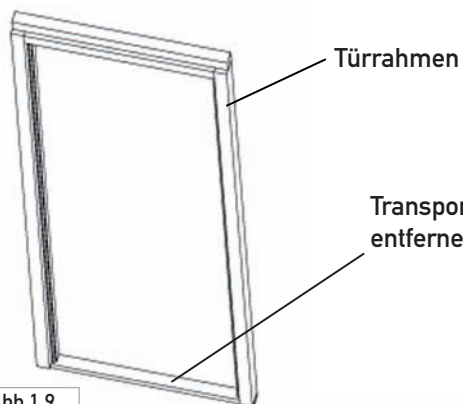
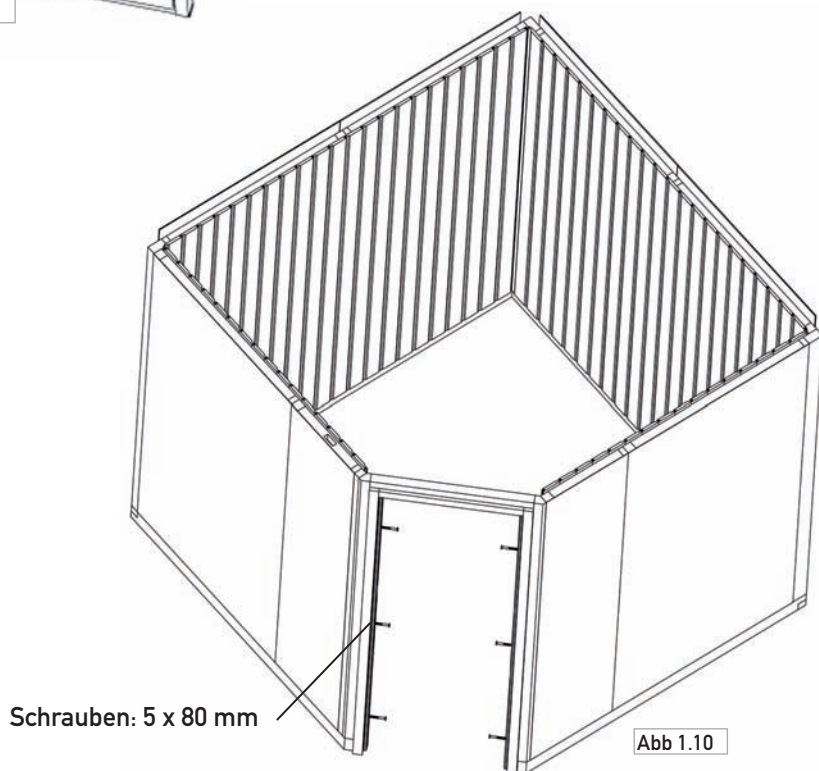


Abb 1.9



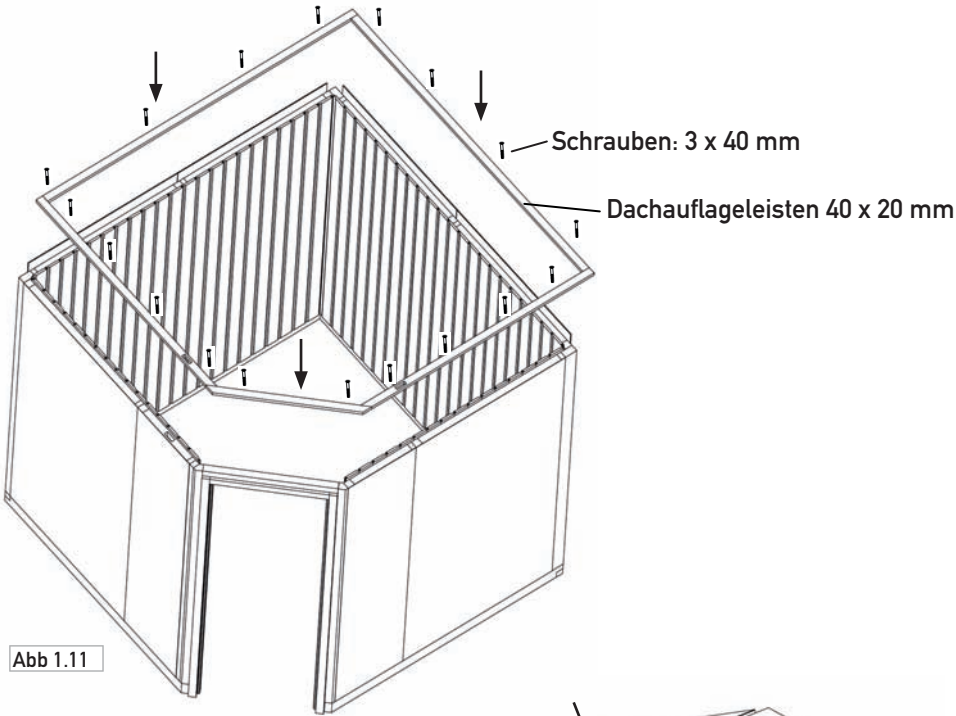


Abb 1.11

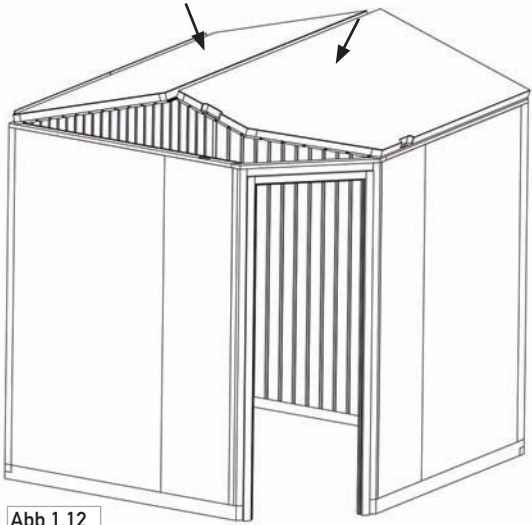
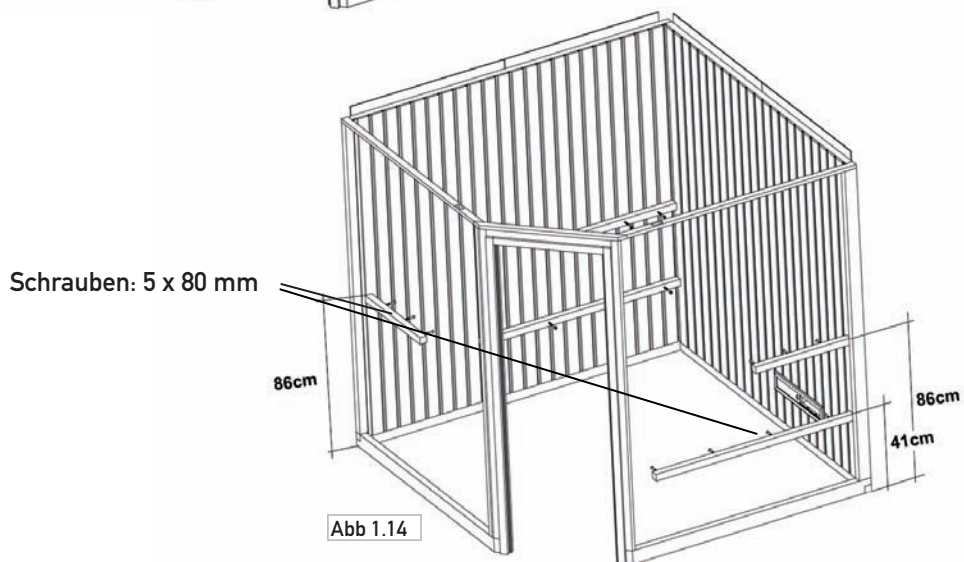
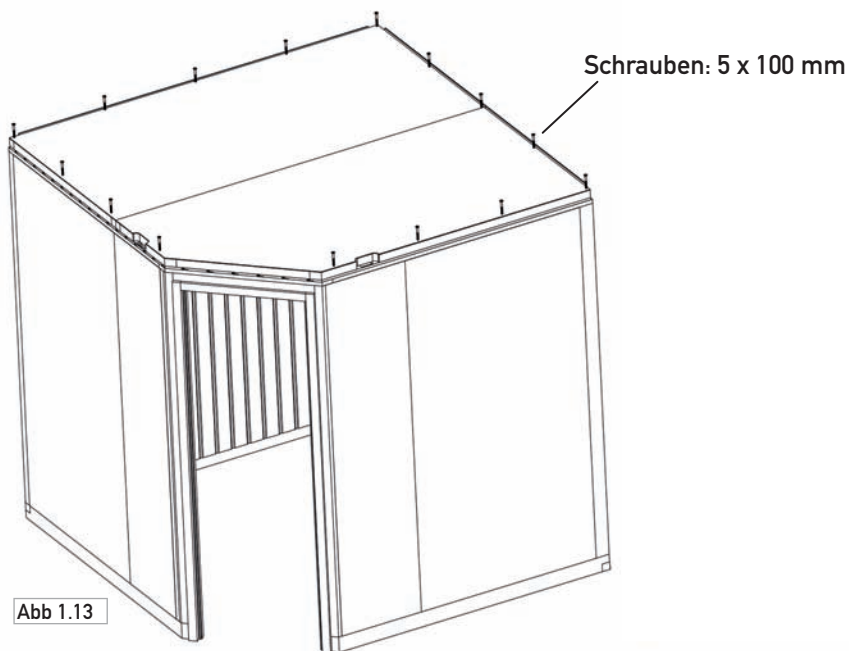
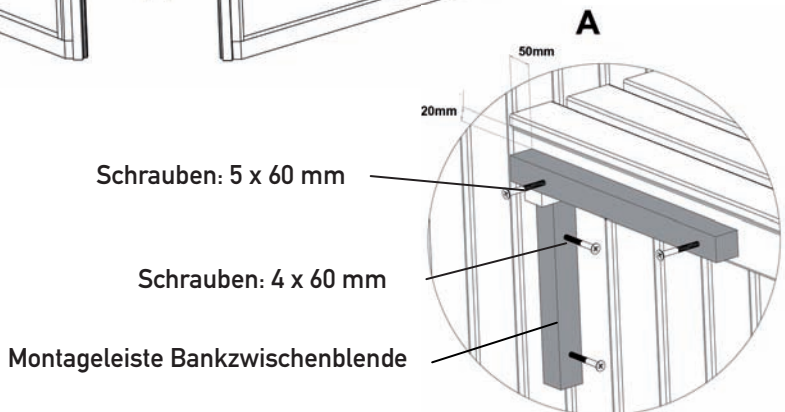
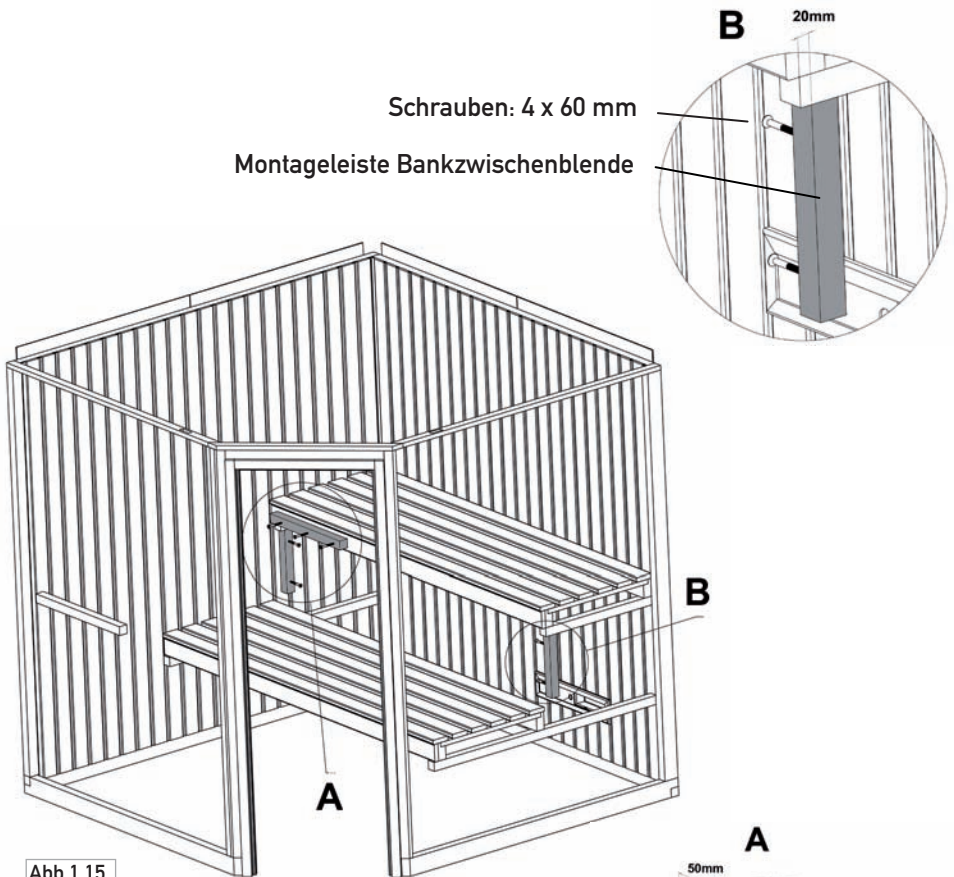


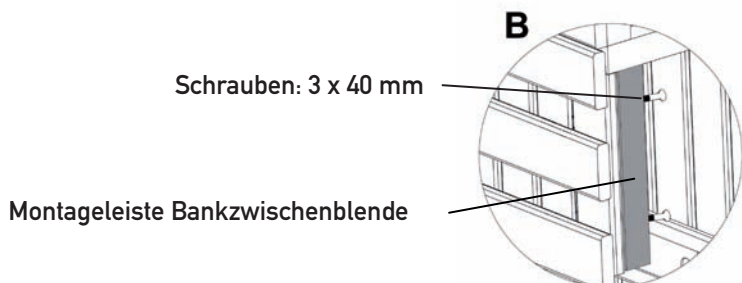
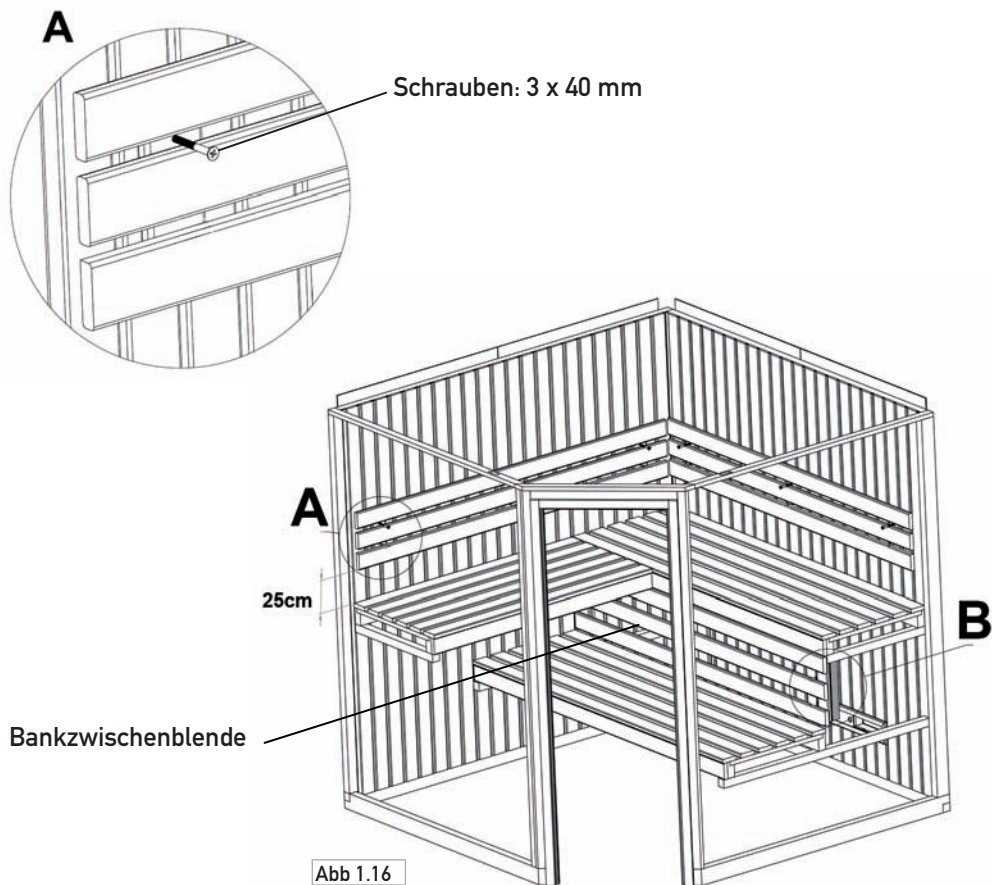
Abb 1.12

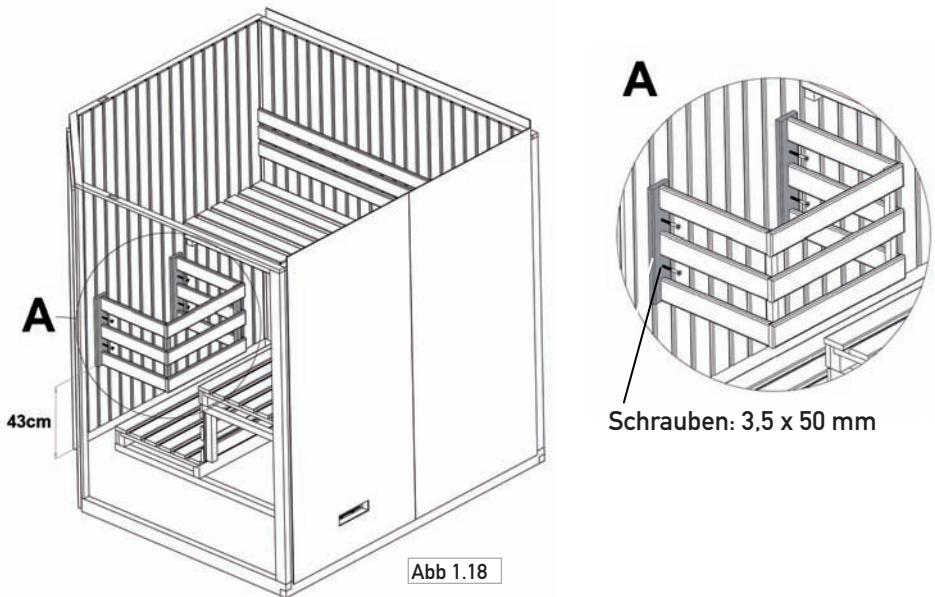
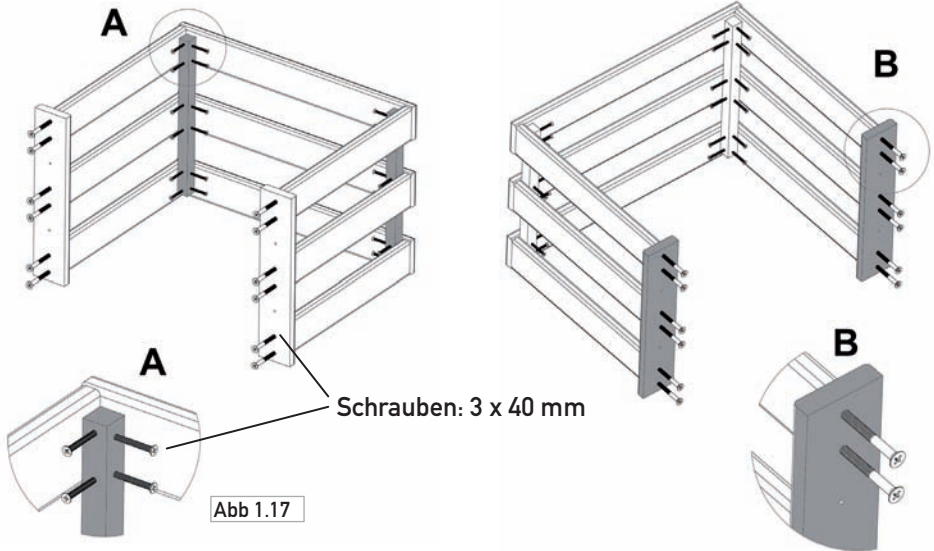




Montageanleitung

GER





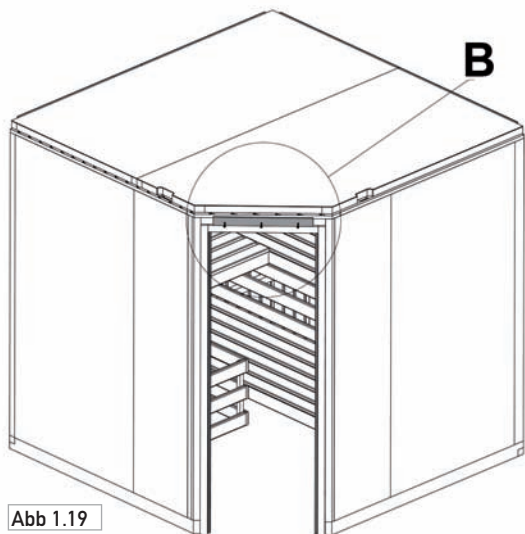


Abb 1.19

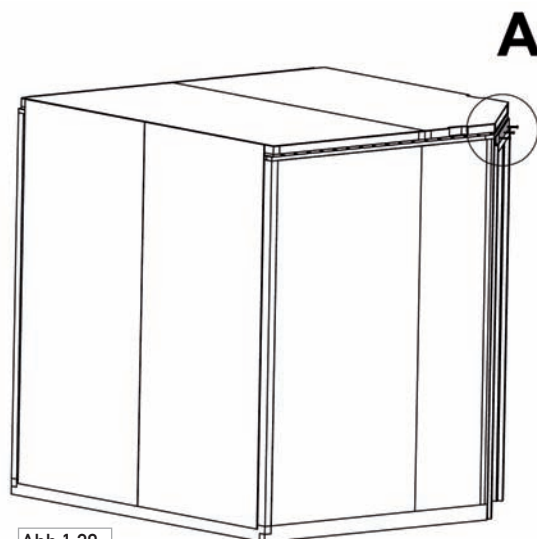
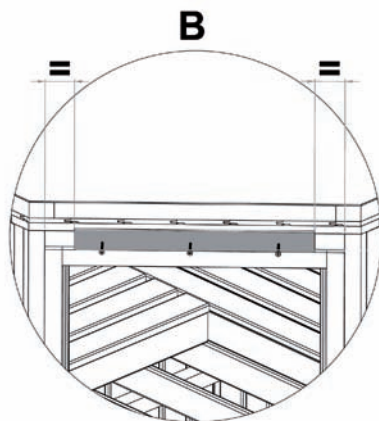
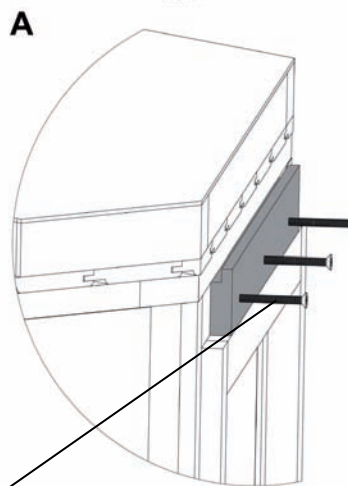


Abb 1.20



Schrauben: 4,5 x 40 mm

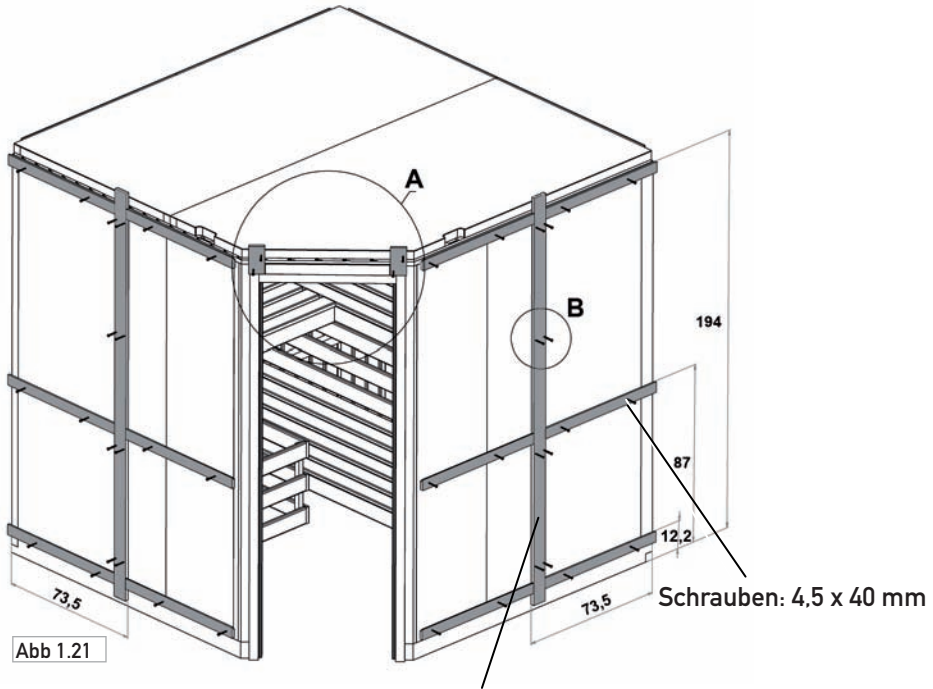


Abb 1.21

Schrauben: 4,5 x 40 mm

Fugelleiste

A

Fugelleiste

B

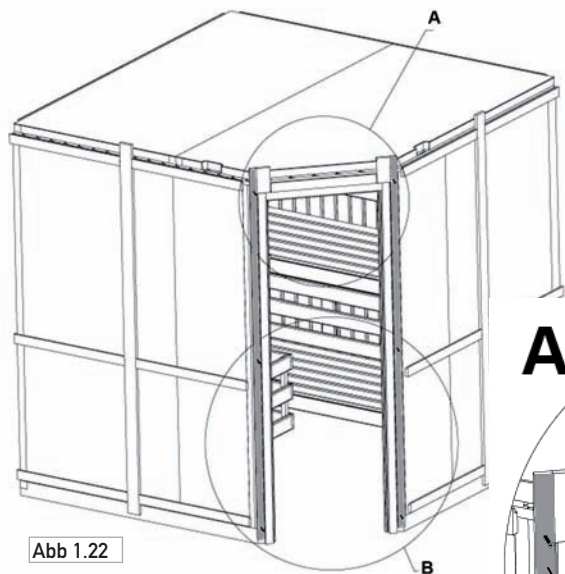
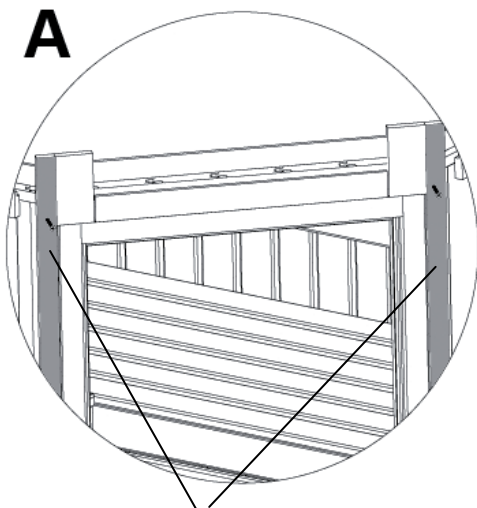
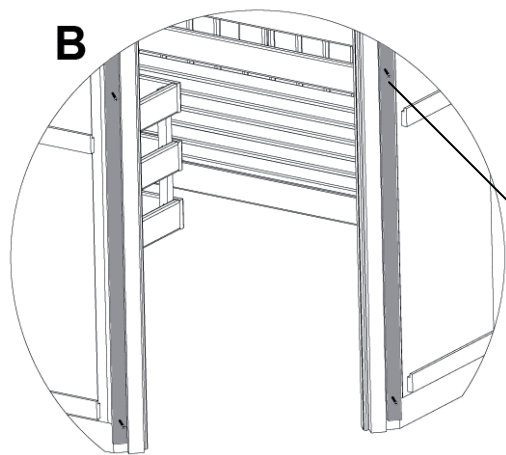


Abb 1.22



Ausgleichsleisten neben Türstock

Schrauben: 3 x 40 mm



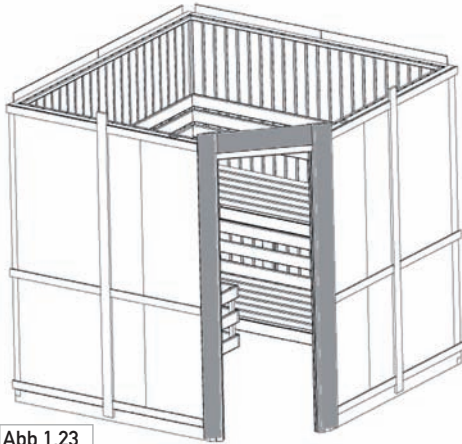
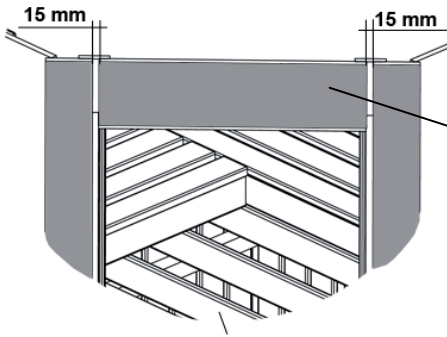
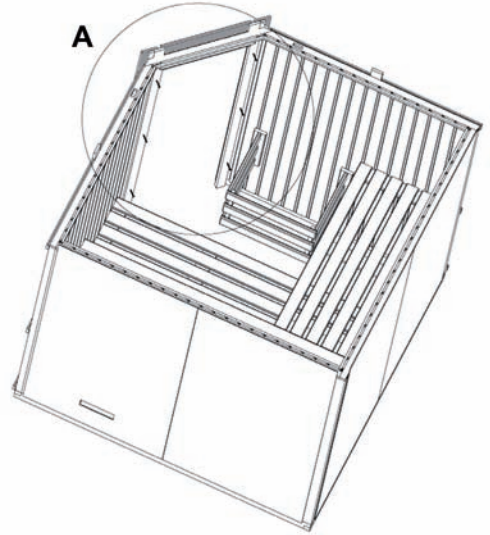
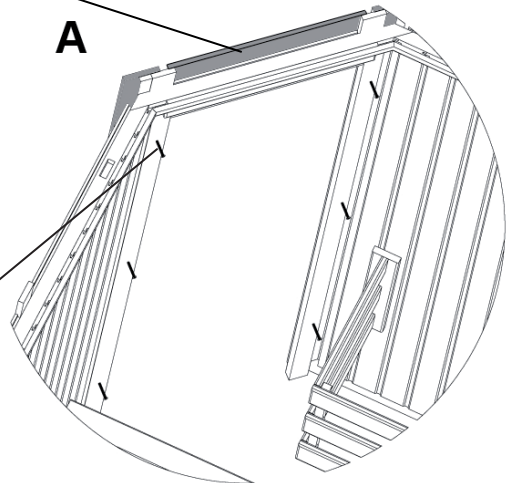


Abb 1.23



Schrauben: 4 x 70 mm



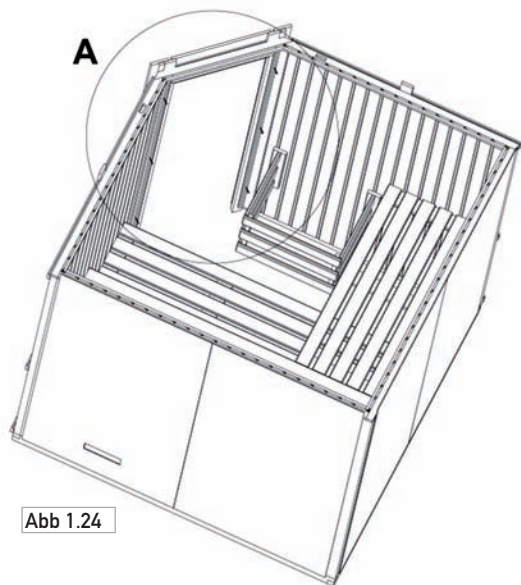
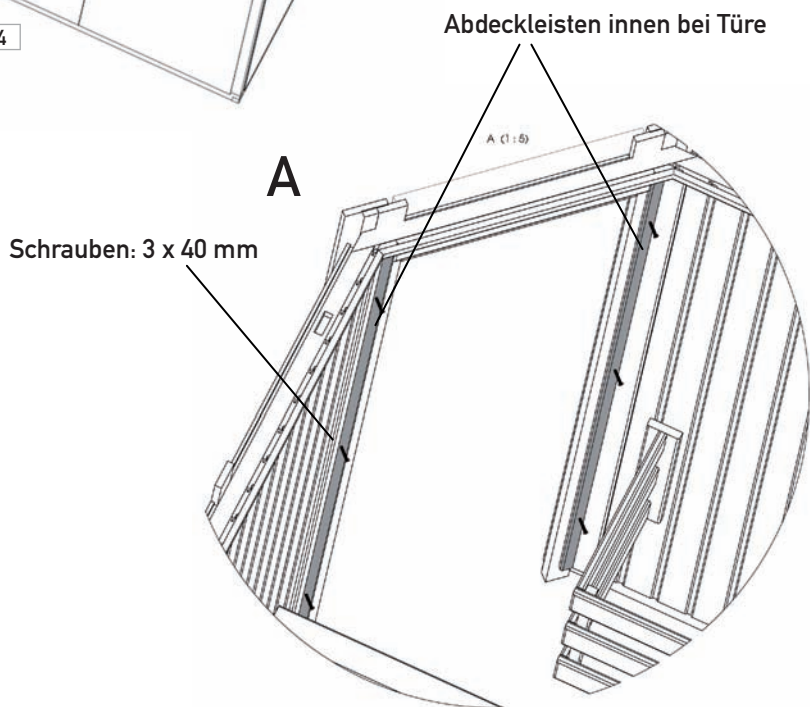
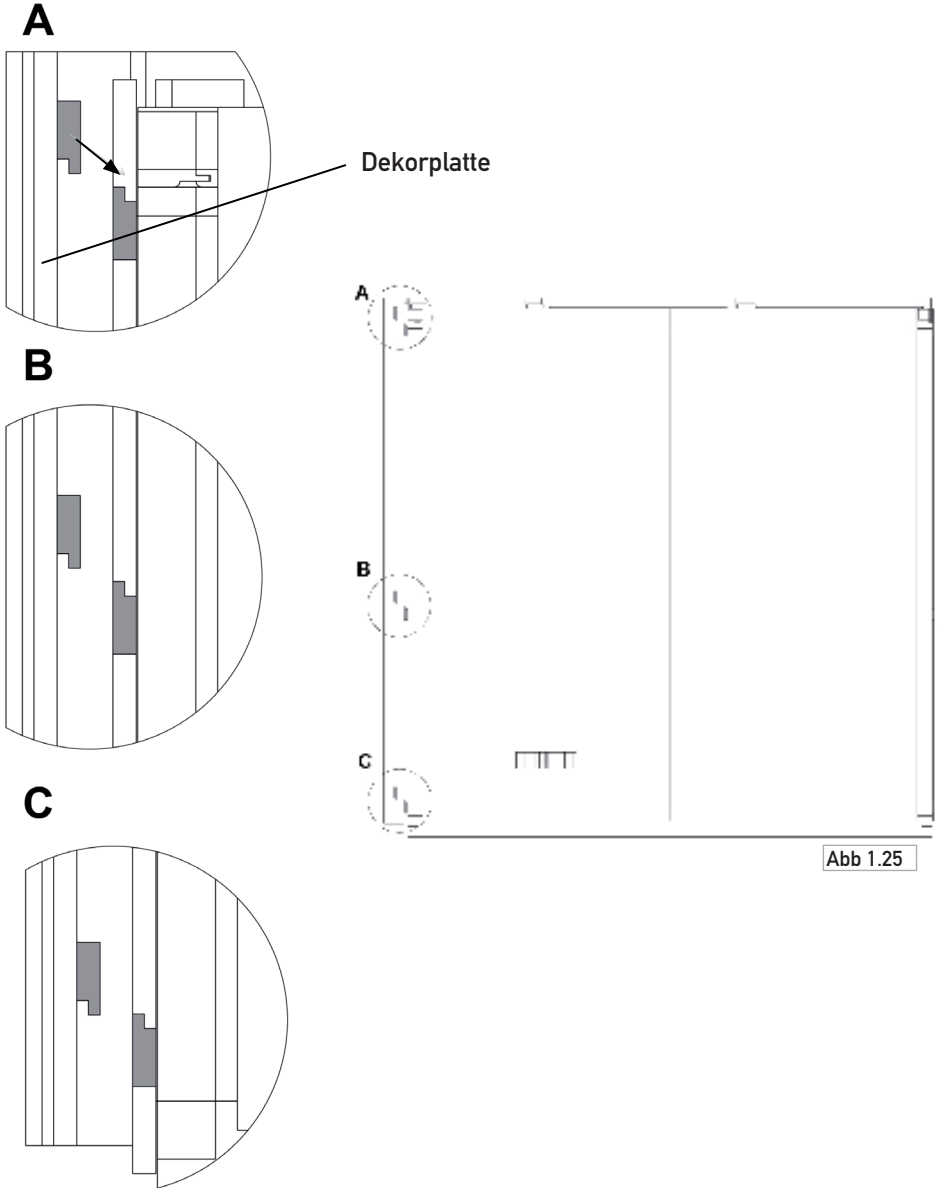
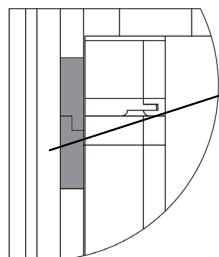


Abb 1.24



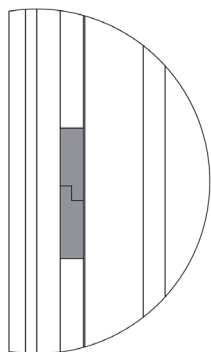


A



Dekorplatte

B



C

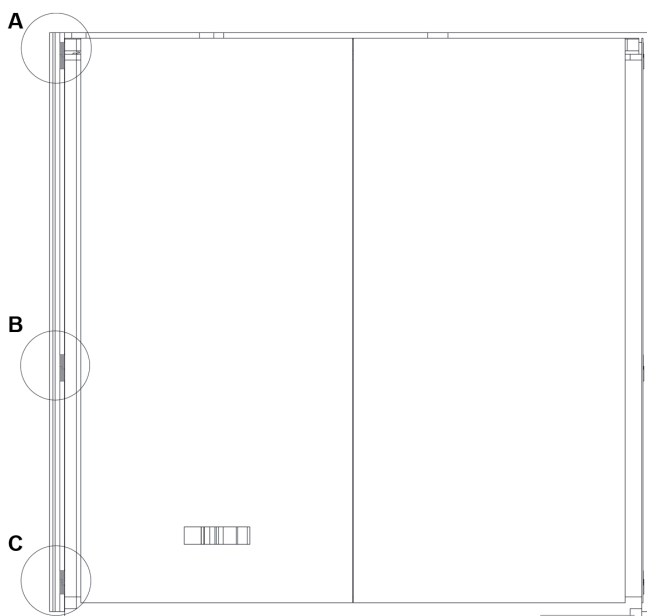
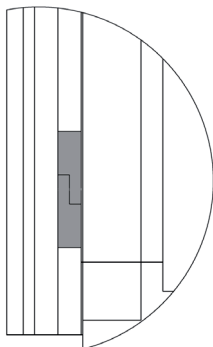


Abb 1.26

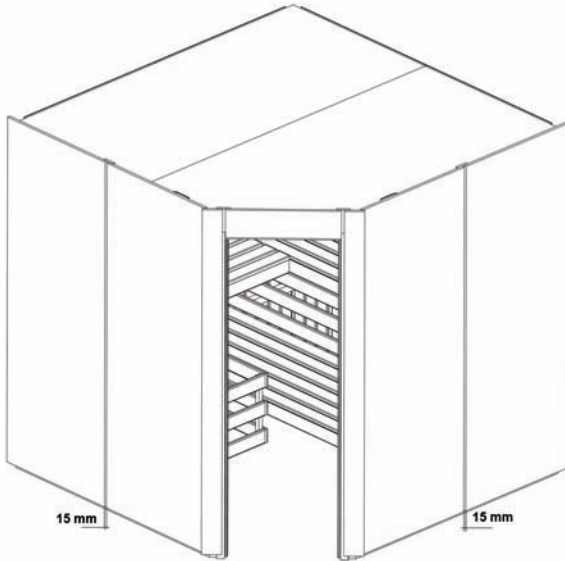


Abb 1.27

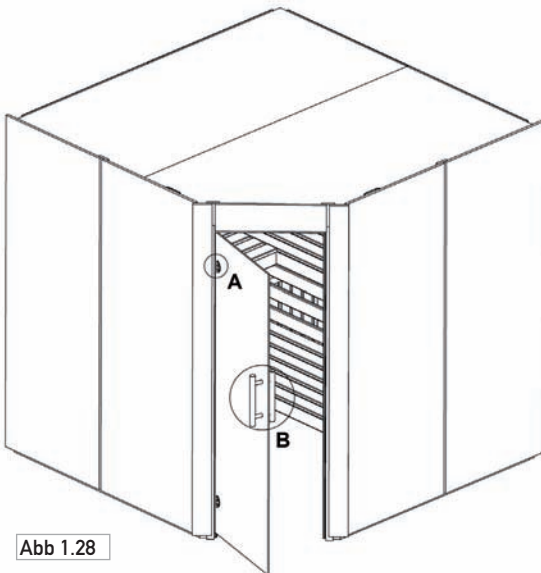
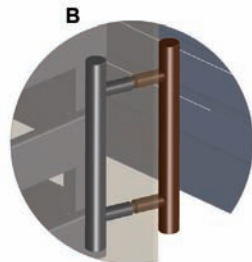
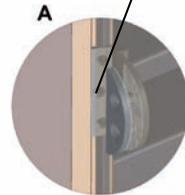


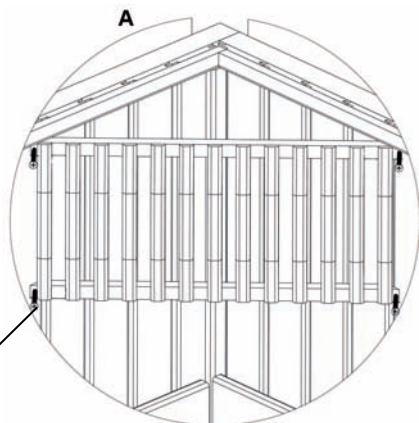
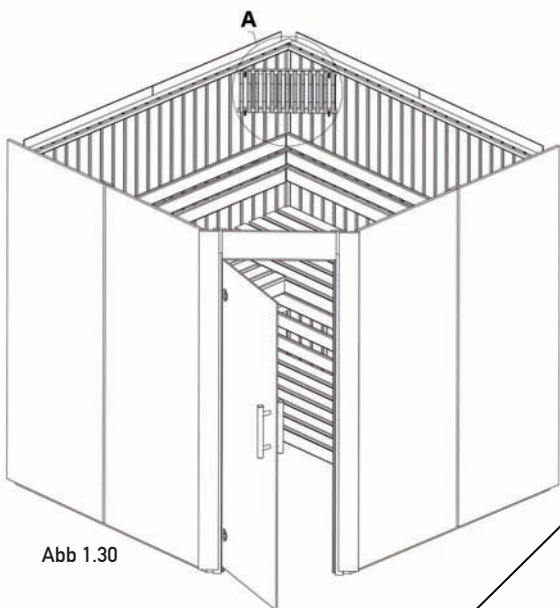
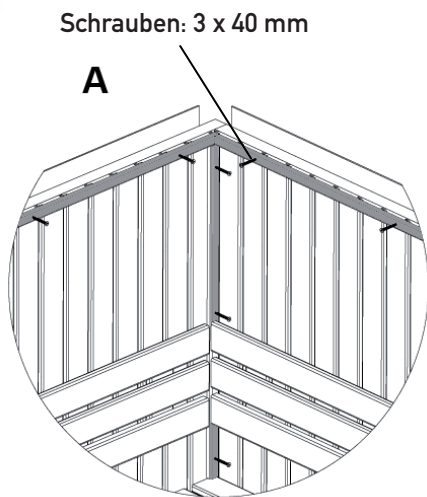
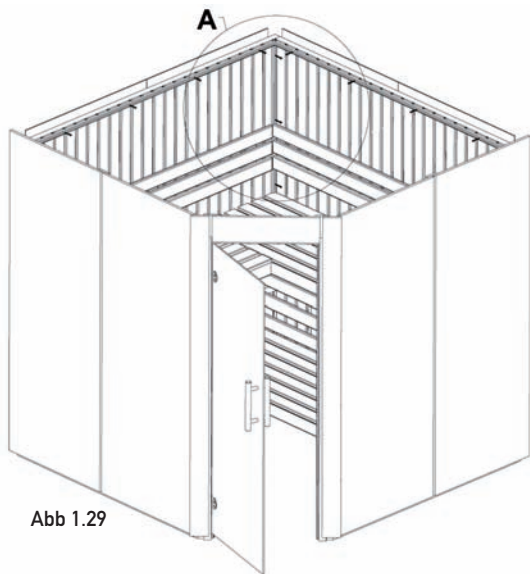
Abb 1.28

Schrauben: 4 x 30 mm



Montageanleitung

GER



Schrauben: 3 x 40 mm



Elementsauna BALANCE CORNER
Element sauna BALANCE CORNER
Sauna en éléments BALANCE ANGLE

Die domo-Gruppe

domo-sanifer, Koller & Reisinger

Produktion-Handel GmbH

Gewerbepark West 2

A-4846 Redlham

Tel. +43 (7674) 604-0

Fax 604-444

e-mail: office@domo.at

S.C.FER.KO.SRL

str. Stadionului nr. 4

R-535500 Gheorgheni

Jud. Harghita

Tel. +40 (266) 364-359

Fax 364-358

email: sauna@sauna.ro