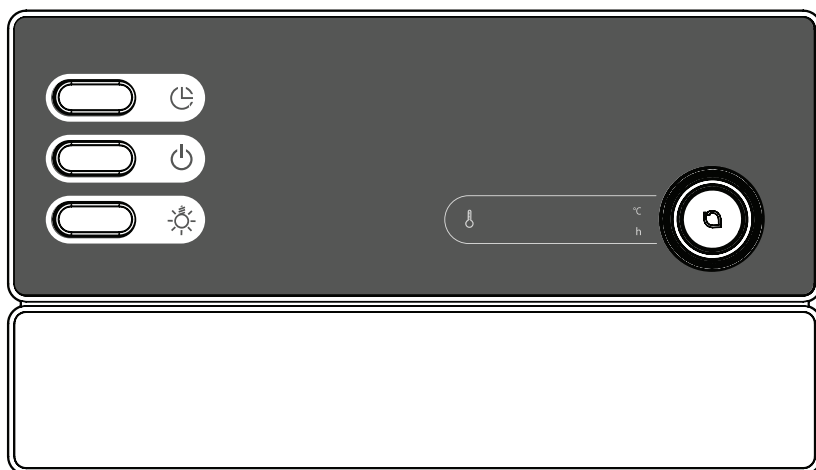


# Commande de sauna

## Pro B2 PRO B2

INSTRUCTIONS DE MONTAGE ET MODE D'EMPLOI  
Français



FR

# Table des matières

<b>1. Concernant ces instructions</b>	<b>4</b>
<b>2. Remarques importantes pour votre sécurité</b>	<b>5</b>
2.1. Usage conforme	5
2.2. Consignes de sécurité pour le monteur	5
2.3. Consignes de sécurité pour l'utilisateur	6
<b>3. Description du produit</b>	<b>8</b>
3.1. Contenu de la livraison	8
3.2. Accessoires en option	8
3.3. Fonctions du produit	8
3.4. Modes de fonctionnement des sondes	9
<b>4. Montage</b>	<b>10</b>
4.1. Montage de la commande de sauna	10
4.2. Montage de la sonde de poêle F1 avec dispositif de protection contre la surtempérature	12
4.3. Montage de la sonde de banc F2 (en option)	13
<b>5. Branchements électriques</b>	<b>14</b>
5.1. Branchement du câble d'alimentation et du câble de poêle	15
5.2. Branchement de l'éclairage	15
5.3. Branchement du module d'extension de puissance (en option)	16
5.4. Branchement de la sonde de poêle F1	16
5.5. Branchement de la sonde de banc F2 (en option)	16
5.6. Branchement du dispositif d'arrêt de sécurité	16
5.7. Démarrage à distance	17
5.8. Fin de l'installation	17
<b>6. Exécution des contrôles</b>	<b>18</b>

<b>7. Schéma de raccordement</b>	<b>20</b>
<b>8. Mise en service</b>	<b>21</b>
8.1. Réglage de la limitation de la durée de chauffage.....	21
8.2. Activation/désactivation de la disponibilité des phases.....	22
8.3. Activation/désactivation des fonctions de démarrage à distance et de marche programmée.....	22
8.4. Activation/désactivation du fonctionnement à une sonde.....	23
8.5. Affichage de la température du poêle en fonctionnement à une sonde.....	23
<b>9. Utilisation</b>	<b>24</b>
9.1. Éléments de commande.....	24
9.2. Allumage de l'éclairage.....	24
9.3. Mise en marche de la commande de sauna.....	25
9.4. Mise en marche du sauna.....	25
9.5. Modification de la température de consigne.....	26
9.6. Réglage de la marche programmée.....	26
9.7. Désactivation de la fonction de marche programmée.....	27
9.8. Arrêt de la commande de sauna.....	27
<b>10. Nettoyage et entretien</b>	<b>28</b>
10.1. Nettoyage.....	28
10.2. Entretien.....	28
<b>11. Élimination</b>	<b>28</b>
<b>12. Dépannage</b>	<b>29</b>
<b>13. Caractéristiques techniques</b>	<b>30</b>

## 1. Concernant ces instructions

Lisez attentivement les instructions de montage et le mode d'emploi présents et conservez-les à proximité de la commande de sauna. Vous pouvez ainsi consulter à tout moment des informations concernant son utilisation et relatives à votre sécurité.



Vous trouverez également ces instructions de montage et ce mode d'emploi dans la rubrique de téléchargement de notre site Internet [www.sentiotec.com](http://www.sentiotec.com).

### ***Symboles d'avertissement***

Dans les instructions de montage et le mode d'emploi présents, un avertissement précède les activités représentant un danger. Conformez-vous impérativement à ces avertissements. Vous éviterez ainsi des dommages matériels et des blessures qui, dans le pire des cas, peuvent être mortelles.

Ces avertissements utilisent des termes clés qui ont la signification suivante :



#### **DANGER**

Si vous ne respectez pas cet avertissement, il y a un risque de blessures graves, voire mortelles.



#### **AVERTISSEMENT**

Si vous ne respectez pas cet avertissement, il y a un risque éventuel de blessures graves, voire mortelles.



#### **PRUDENCE**

Si vous ne respectez pas cet avertissement, il y a un risque éventuel de blessures légères.

#### **ATTENTION**

Ce terme clé vous avertit de dommages matériels éventuels.

### ***Autres symboles***



Ce symbole désigne les conseils et indications utiles.

## 2. Remarques importantes pour votre sécurité

La commande de sauna Pro B2 est conçue selon des règles techniques de sécurité reconnues. Cependant, des dangers peuvent survenir lors de l'utilisation. C'est pourquoi vous devez suivre les consignes de sécurité suivantes et les avertissements spécifiques des différents chapitres. Conformez-vous aux consignes de sécurité des appareils raccordés.

### 2.1. Usage conforme

La commande de sauna Pro B2 sert exclusivement à la commande et au réglage des fonctions conformément aux données techniques.

La commande de sauna Pro B2 peut uniquement être utilisée pour la commande et le réglage d'un poêle de sauna ayant satisfait au contrôle selon le paragraphe 19.101 de la norme EN 60335-2-53. Un dispositif d'arrêt de sécurité adapté peut également être installé dans ou sur le poêle.

La commande de sauna Pro B2 ne peut être utilisée que pour la commande et le réglage de 3 cycles de chauffage avec une puissance max. de 3,5 kW par cycle.

FR

Toute autre utilisation sera considérée comme un usage non conforme. Un usage non conforme peut endommager le produit et provoquer un risque de blessures graves, voire mortelles.

### 2.2. Consignes de sécurité pour le monteur

- Seul un électricien spécialisé ou une personne ayant une qualification similaire est habilité à procéder au montage.
- Les travaux sur la commande de sauna doivent être effectués uniquement lorsque l'appareil n'est pas sous tension.

- Lors de l'installation, prévoyez un moyen de déconnecter les trois pôles par une ouverture des contacts de 3 mm. Utilisez un fusible, par exemple.
- La commande de sauna doit être montée en dehors de la cabine de sauna à une hauteur d'environ 1,70 m ou conformément aux recommandations du fabricant de la cabine. La température ambiante doit être comprise entre -10 °C et 40 °C.
- La sonde de poêle doit être posée de sorte à ne pas être influencée par l'air entrant.
- Le diamètre de l'alimentation du poêle doit être d'au moins 2,5 mm<sup>2</sup> et résister à une température pouvant aller jusqu'à 150 °C.
- Respectez également les dispositions légales en vigueur sur le lieu d'installation.
- Si certains problèmes ont été insuffisamment traités dans les instructions de montage, adressez-vous à votre fournisseur pour votre propre sécurité.

### **2.3. Consignes de sécurité pour l'utilisateur**

- La commande de sauna ne doit pas être utilisée par des enfants de moins de 8 ans.
- La commande de sauna n'est pas conçue pour être utilisée par des enfants de plus de 8 ans, par des personnes dont les capacités psychiques, sensorielles ou mentales sont limitées et par des personnes manquant d'expérience et de connaissances, sauf si les conditions suivantes sont remplies :
  - si elles sont surveillées
  - si elles ont pu bénéficier d'instructions d'utilisation et comprennent les dangers qui peuvent survenir

- Les enfants ne doivent pas jouer avec la commande de sauna.
- Les enfants de moins de 14 ans peuvent nettoyer la commande de sauna uniquement sous surveillance.
- Pour des raisons de santé, n'utilisez pas le sauna lorsque vous êtes sous l'influence de l'alcool, de médicaments ou de drogues.
- Assurez-vous qu'aucun objet inflammable ne se trouve sur le poêle de sauna avant de mettre la commande du sauna en marche.
- Assurez-vous qu'aucun objet inflammable ne se trouve sur le poêle de sauna avant d'activer la fonction de marche programmée ou le mode veille du démarrage à distance.
- Si certains problèmes ont été insuffisamment traités dans le mode d'emploi, adressez-vous à votre fournisseur pour votre propre sécurité.

## 3. Description du produit

### 3.1. Contenu de la livraison

- Commande de sauna
- Sonde de poêle avec dispositif de protection contre la surtempérature intégré
- Câbles des sondes
- Matériel de montage

### 3.2. Accessoires en option

- Sonde de banc (référence : O-F2)
- Module d'extension de puissance (référence : O-S2-18 / O-S2-30)
- Arrêt de sécurité (référence : HT-SWL)

### 3.3. Fonctions du produit

La commande de sauna Pro B2 dispose des fonctions suivantes :

- Réglage des poêles avec une puissance de chauffage pouvant monter jusqu'à 10,5 kW pour une plage de température de 30 °C à 110 °C.
- Avec un module d'extension de puissance, la puissance de commutation maximale peut être augmentée de 10,5 kW à 18 kW ou 30 kW.
- Fonction de démarrage à distance
- Fonction de marche programmée (jusqu'à 24 heures)
- Limitation automatique de la durée de chauffage  
La commande de sauna s'arrête automatiquement au bout du temps de chauffage maximal pour des raisons de sécurité. Le temps de chauffage maximal peut être réglé sur 6 h, 12 h, 18 h ou 24 h.
- Dispositif de protection contre la surtempérature  
Le dispositif de protection contre la surtempérature se trouve dans le boîtier de la sonde de poêle. Lorsque le poêle du sauna continue à chauffer une fois la température souhaitée atteinte en raison d'un défaut, le dispositif de protection contre la surtempérature éteint automatiquement le poêle du sauna lorsque ce dernier atteint environ 139 °C.



### 3.4. Modes de fonctionnement des sondes

La commande de sauna peut être utilisée avec une ou deux sondes de température.

#### ***Fonctionnement à une sonde (F1)***

Le fonctionnement à une sonde doit être activé lors de la mise en service (voir **8.4. Activation/désactivation du fonctionnement à une sonde page 23**).

Lors du fonctionnement à une sonde, la commande de sauna fonctionne uniquement avec la sonde de poêle équipée du dispositif de protection contre la surtempérature (sonde F1). En fonctionnement à une sonde, la commande de sauna n'affiche que la température de consigne. La température effective n'est pas affichée. Si, lors du fonctionnement à une sonde, vous souhaitez que la température effective affichée par la commande de sauna soit la température détectée au-dessus du poêle (sonde F1), vous devez activer cette fonction lors de la mise en service (voir **8.5. Affichage de la température du poêle en fonctionnement à une sonde page 23**).

#### ***Fonctionnement à deux sondes avec sonde de banc (F2)***

En fonctionnement à deux sondes avec sonde de banc, une deuxième sonde de température (sonde de banc) est montée au-dessus du banc arrière du sauna. La température effective affichée par la commande de sauna est la température mesurée par la sonde de banc.

## 4. Montage

### 4.1. Montage de la commande de sauna

---

#### ATTENTION

##### ***Endommagement de l'appareil***

La commande de sauna est protégée contre les projections d'eau, mais un contact direct avec de l'eau peut quand même endommager l'appareil.

- Montez la commande de sauna à un endroit sec où l'humidité de l'air ne dépasse pas 95 %.
- 

#### ATTENTION

##### ***Les sources d'interférences gênent la transmission des signaux.***

- Installez tous les câbles des sondes séparément des autres câbles électriques et câbles de commande.
  - Protégez les câbles à isolation simple par un tuyau (isolation double).
- 

Lors du montage de la commande de sauna, tenez compte des points suivants :

- La commande de sauna doit être montée en dehors de la cabine de sauna ou conformément aux recommandations du fabricant de la cabine.
- La température ambiante doit être comprise entre -10 °C et +40 °C.
- Toutes les sondes doivent être raccordées uniquement avec les câbles de sondes joints qui résistent à une température allant jusqu'à 150 °C.



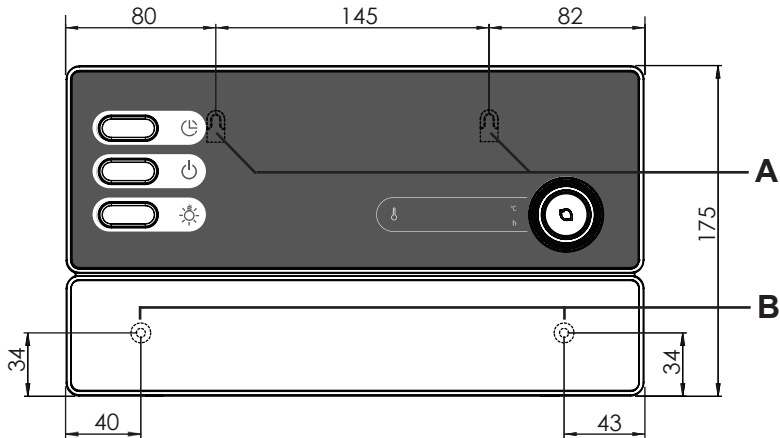
---

Les câbles des sondes peuvent être rallongés aux conditions suivantes :

- Utilisez un câble en silicone résistant à des températures allant jusqu'à 150 °C.
  - Le diamètre minimal du câble est de 0,75 mm<sup>2</sup>.
  - La longueur des câbles de sonde de poêle NE doit PAS dépasser 10 m.
-

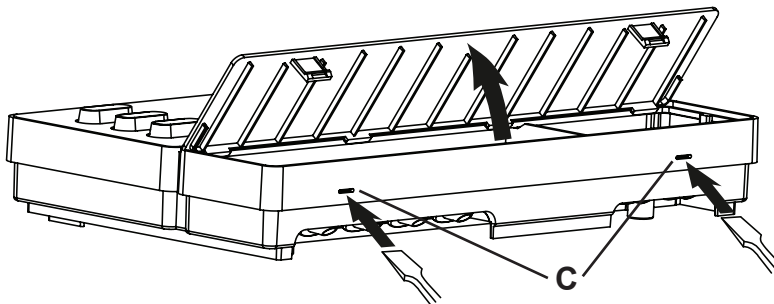
Pour le montage de la commande de sauna, suivez les étapes suivantes :

1. Vissez deux vis cruciformes (16 mm) à une hauteur d'environ 1,70 m jusqu'à obtenir un écartement de 7 mm dans la paroi du sauna. L'espace entre les deux vis doit être de 145 mm (voir **Fig. 1**).



**Fig. 1** Position du dispositif de suspension et des ouvertures de montage (mesures en mm)

2. Appuyez légèrement dans les fermetures à déclic **C** avec un tournevis et retirez le couvercle du boîtier (voir **Fig. 2**).
3. Accrochez la commande de sauna à l'aide du dispositif de suspension **A** aux vis cruciformes montées (voir **Fig. 1**).
4. Vissez deux vis cruciformes (16 mm) dans les ouvertures de fixation inférieures **B** (voir **Fig. 1**).



**Fig. 2** Retrait du couvercle du boîtier

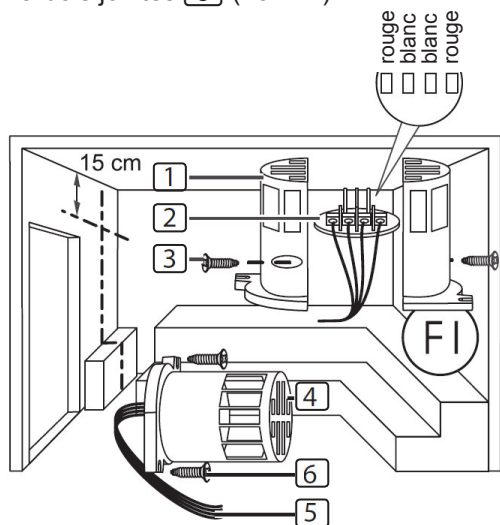
## 4.2. Montage de la sonde de poêle F1 avec dispositif de protection contre la surtempérature

Lors du montage de la sonde de poêle, tenez compte des points suivants :

- La sonde de poêle est montée sur la paroi arrière du poêle, dans la moitié supérieure du poêle. Respectez une distance de 15 cm environ par rapport au plafond de la cabine.
- La sonde de poêle doit être posée de sorte à ne pas être influencée par l'air entrant.

Pour le montage de la sonde de poêle, suivez les étapes suivantes (voir **Fig. 3**) :

1. Faites passer les deux câbles bipolaires de la sonde de poêle dans la paroi de la cabine du sauna jusqu'à l'emplacement de montage de la sonde de poêle et fixez les câbles de la sonde de poêle avec des serre-câbles.
2. Séparez les demi-coquilles **1** de la sonde de poêle l'une de l'autre.
3. Branchez les quatre raccordements du câble de la sonde de poêle **5** conformément à la **Fig. 3**.
4. Posez la plaque de raccordement **2** en travers (voir **Fig. 3**) dans les demi-coquilles de la sonde de poêle.
5. Fermez les demi-coquilles, vissez-les à l'aide des deux vis cruciformes **3** (9 mm) et vérifiez que la sonde de poêle est correctement fermée.
6. Montez la sonde de poêle sur la paroi arrière du poêle à l'aide des deux vis à bois **6** (16 mm).



- 1** Demi-coquilles de la sonde de poêle
- 2** Plaque de raccordement
- 3** Vis cruciformes (9 mm)
- 4** Sonde de poêle
- 5** Câbles de sonde de poêle
- 6** Vis à bois (16 mm)

**Fig. 3** Montage de la sonde de poêle

### 4.3. Montage de la sonde de banc F2 (en option)

La sonde de banc est montée dans la paroi de la cabine au-dessus du banc arrière. Respectez une distance de 15 cm environ par rapport au plafond de la cabine.

Pour le montage de la sonde de banc, suivez les étapes suivantes :

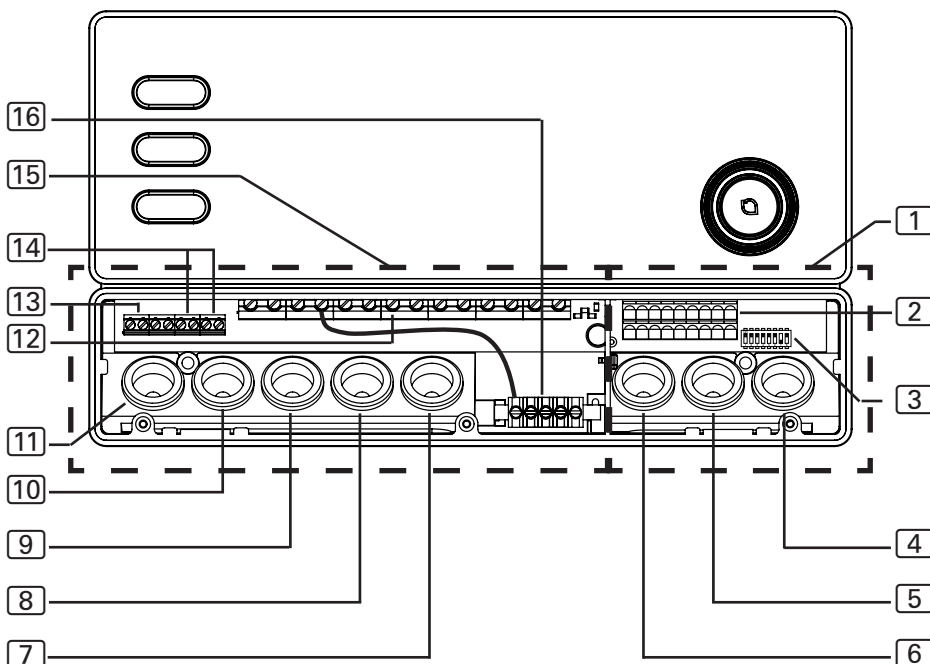
1. Faites passer le câble bipolaire de la sonde de banc dans la paroi de la cabine du sauna jusqu'à l'emplacement de montage de la sonde de banc et fixez les câbles de la sonde de banc avec des serre-câbles.
2. Séparez les demi-coquilles de la sonde de banc l'une de l'autre.
3. Branchez les deux raccordements du câble de la sonde de banc sur les deux bornes centrales de la plaque de raccordement.
4. Posez la plaque de raccordement en travers dans les demi-coquilles de la sonde de banc.
5. Fermez les demi-coquilles et vissez-les avec les deux vis cruciformes (9 mm).
6. Vérifiez que la sonde de banc est correctement fermée.
7. Montez la sonde de banc sur la paroi de la cabine à l'aide des deux vis à bois jointes (16 mm). Respectez une distance de 15 cm par rapport au plafond de la cabine.

## 5. Branchements électriques

### ATTENTION

#### *Endommagement de l'appareil*

- La commande de sauna ne peut être utilisée que pour la commande et le réglage de 3 cycles de chauffage avec une puissance max. de 3,5 kW par cycle.



- |   |   |
|---|---|
| 1 Zone de raccordement pour très basse tension                                      | 9 Passage de câbles pour câble d'alimentation                   |
| 2 Bloc de jonction pour arrêt de sécurité, démarrage à distance et câbles de sondes | 10 Passage de câbles pour module d'extension de puissance       |
| 3 Commutateur de sélection de fonctions   | 11 Passage de câbles pour éclairage                             |
| 4 Passage de câbles pour sonde F2   | 12 Bloc de jonction pour câble de poêle et câble d'alimentation |
| 5 Passage de câbles pour sonde F1   | 13 Bloc de jonction pour éclairage                              |
| 6 Passage de câbles pour arrêt de sécurité et démarrage à distance                  | 14 Bloc de jonction pour module d'extension de puissance        |
| 7 Passage de câbles (sans câble)  | 15 Zone de raccordement pour 230 V/400 V                        |
| 8 Passage de câbles pour câble du poêle   | 16 Fil de terre   |

Lors du raccordement électrique de la commande de sauna, tenez compte des points suivants :

- Seul un électricien spécialisé ou une personne ayant une qualification similaire est habilité à procéder au montage.



Pour bénéficier de la garantie, vous devez présenter une copie de la facture de l'électricien ayant effectué le branchement.

- Les travaux sur la commande de sauna doivent être effectués uniquement lorsque l'appareil n'est pas sous tension.
- L'alimentation électrique doit être assurée par un raccordement fixe.
- Lors de l'installation, prévoyez un moyen de déconnecter les trois pôles par une ouverture des contacts de 3 mm. Utilisez un fusible, par exemple.
- Respectez le schéma de raccordement (**Fig. 4**) page **20**.

### 5.1. Branchement du câble d'alimentation et du câble de poêle

1. Faites passer le câble d'alimentation et le câble de poêle dans les passages de câbles **[9]** et **[8]** dans la zone de raccordement pour 230 V/400 V **[15]**.
2. Branchez les câbles de raccordement conformément au schéma de raccordement sur le bloc de jonction **[12]**. Conformez-vous au mode d'emploi des différents appareils.

### 5.2. Branchement de l'éclairage

1. Faites passer le câble d'éclairage dans le passage de câbles **[11]** dans la zone de raccordement pour 230 V/400 V **[15]**.
2. Branchez le câble d'éclairage conformément au schéma de raccordement sur le bloc de jonction **[13]**. Conformez-vous au mode d'emploi de chaque appareil.

### 5.3. Branchement du module d'extension de puissance (en option)

1. Faites passer le câble du module d'extension de puissance dans le passage de câbles **10** dans la zone de raccordement pour 230 V/400 V **15**.
2. Branchez le câble du module d'extension de puissance conformément au schéma de raccordement sur le bloc de jonction **14**. Utilisez la borne « **ST1** » pour le circuit de sécurité et la borne « **ST2** » pour le circuit de commande. Conformez-vous au mode d'emploi de chaque appareil.

### 5.4. Branchement de la sonde de poêle F1

1. Faites passer les câbles de la sonde de poêle dans le passage de câbles **5** dans la zone de raccordement pour très basse tension **1**.
2. Raccordez les câbles rouges de la sonde de poêle aux bornes portant l'inscription « **STB** » sur le bloc de jonction **2**.
3. Raccordez les câbles blancs de la sonde de poêle aux bornes portant l'inscription « **F1** » sur le bloc de jonction **2**.

### 5.5. Branchement de la sonde de banc F2 (en option)

1. Faites passer les câbles de la sonde de banc dans le passage de câbles **4** dans la zone de raccordement pour très basse tension **1**.
2. Raccordez les câbles de la sonde de banc aux bornes portant l'inscription « **F2** » sur le bloc de jonction **2**.

### 5.6. Branchement du dispositif d'arrêt de sécurité

Les commandes de sauna avec fonction de démarrage à distance ou de marche programmée ne doivent être utilisées que pour la commande et le réglage d'un poêle de sauna ayant satisfait au contrôle selon le paragraphe 19.101 de la norme EN 60335-2-53. Un dispositif d'arrêt de sécurité adapté peut également être installé dans ou sur le poêle. Le poêle du sauna est ainsi arrêté lorsque des objets, par exemple une serviette, sont posés dessus.



Pour le montage du dispositif d'arrêt de sécurité, suivez les étapes suivantes :

1. Montez le dispositif d'arrêt de sécurité conformément au mode d'emploi de l'appareil.
2. Faites passer les câbles du dispositif d'arrêt de sécurité dans le passage de câbles [6] dans la zone de raccordement pour très basse tension [1].
3. Raccordez les câbles aux bornes portant l'inscription « **OSG** » sur le bloc de jonction [2].

## 5.7. Démarrage à distance

Le raccordement est fait avec les bornes « **S** » et « **B** ». « **S** » correspond au mode sauna. « **B** » est une sortie +24 V CC. Celle-ci doit être commutée par un commutateur ou un actionneur sur la borne « **S** ».

## 5.8. Fin de l'installation

1. Raccordez le fil de terre du câble d'alimentation et de tous les appareils à la borne de terre [16].
2. Placez le couvercle du boîtier sur le bord supérieur de la boîte de raccordement.
3. Poussez légèrement les fermetures à déclic vers l'intérieur et abaissez le couvercle du boîtier jusqu'à encliquetage.

## 6. Exécution des contrôles

Les contrôles suivants doivent être exécutés par un installateur-électricien agréé.



### AVERTISSEMENT

***Les contrôles suivants sont exécutés alors que l'alimentation électrique est établie. Attention au risque d'électrocution.***

- NE touchez JAMAIS de pièces conductrices sous tension.

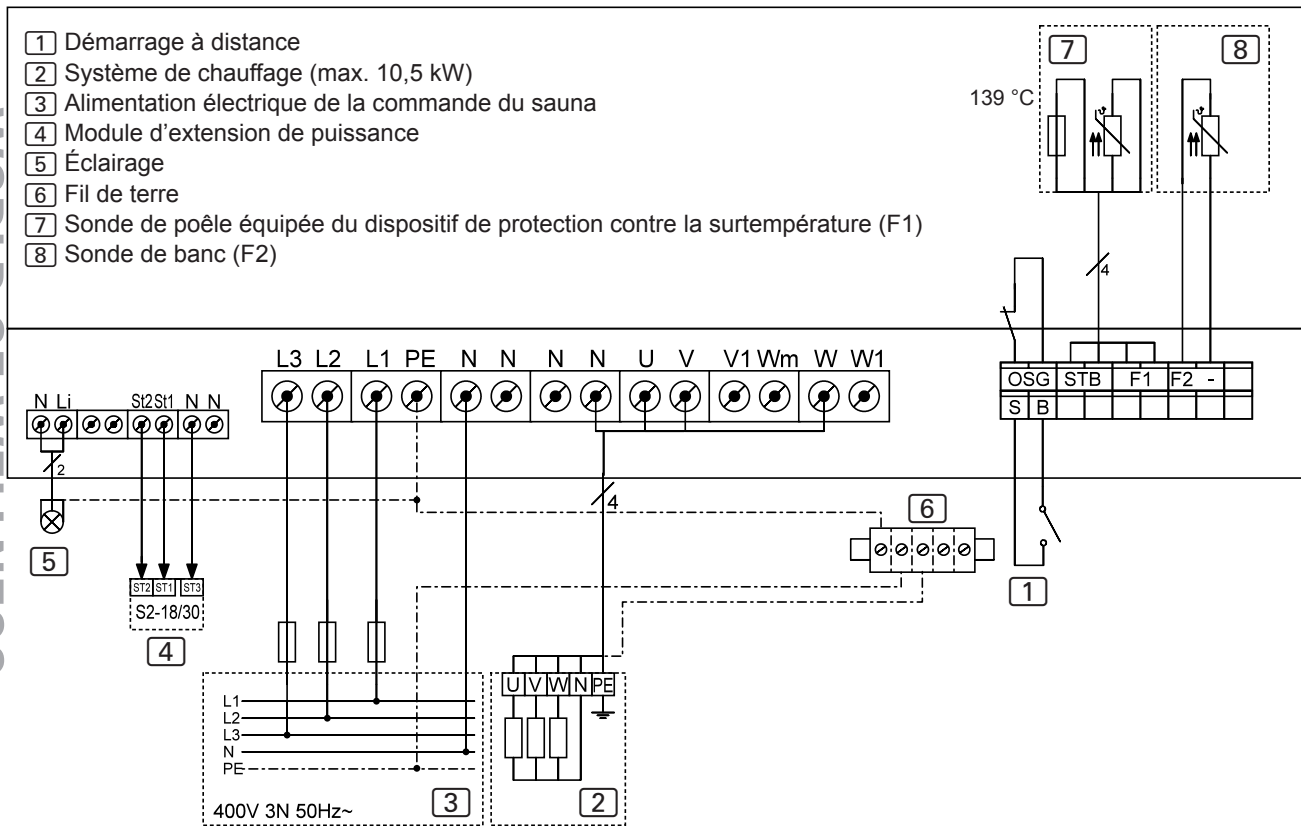
1. Contrôlez le contact des câbles de terre à la borne de mise à la terre.
2. Contrôlez le dispositif de protection contre la surtempérature de la sonde de poêle F1.
  - a. Mettez la commande de sauna en marche.
  - b. Ouvrez la sonde de poêle et débranchez un des deux câbles rouges de la sonde.
    - ▶ Sur l'écran supérieur, le message « Err » s'affiche, « 02 » s'affiche sur l'écran inférieur et la commande arrête le poêle.
  - c. Arrêtez la commande de sauna.
  - d. Rebranchez le câble rouge de la sonde de poêle.
  - e. Débranchez maintenant un des câbles blancs de la sonde de poêle.
  - f. Mettez la commande de sauna en marche.
    - ▶ Sur l'écran supérieur, le message « Err » s'affiche, « 04F1 » s'affiche sur l'écran inférieur et la commande arrête le poêle.
  - g. Arrêtez la commande de sauna.
  - h. Rebranchez le câble blanc de la sonde de poêle.
3. Vérifiez la commutation des phases pour le mode sauna de L1, L2, L3 à U, V, W.

4. Contrôlez la puissance de chauffage maximale autorisée sur la commande de sauna (3,5 kW par phase).
5. En présence d'un module d'extension de puissance optionnel
  - a. Contrôlez les câbles de commande ST1, ST2 et ST3.
  - b. Contrôlez la puissance de chauffage maximale sur le module d'extension de puissance S2-18 de 3 kW pour chaque phase.
  - c. Contrôlez la puissance de chauffage maximale sur le module d'extension de puissance S2-30 de 7 kW pour chaque phase.

## 7. Schéma de raccordement

Fig. 4 Schéma de raccordement

WORLD OF WELLNESS



## 8. Mise en service

Vous pouvez activer différentes fonctions du produit à l'aide du commutateur de sélection de fonctions qui se trouve dans la zone de raccordement pour très basse tension. L'illustration de droite représente le réglage standard du commutateur de sélection de fonctions.

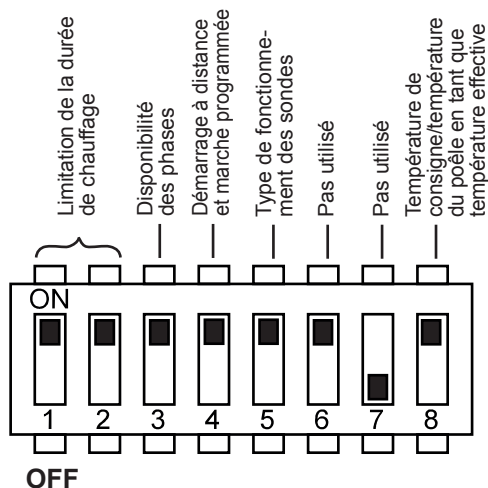


Fig. 5 Commutateur de sélection de fonctions – réglage standard

### 8.1. Réglage de la limitation de la durée de chauffage

La durée de chauffage maximale est réglée par défaut sur 6 h. La commande de sauna s'arrête automatiquement au bout du temps de chauffage maximal pour des raisons de sécurité.

Vous pouvez régler la durée de chauffage maximale sur 12 h, 18 h ou 24 h à l'aide du commutateur de sélection de fonctions dans la zone de raccordement pour très basse tension. Vous trouverez pour cela les positions du commutateur de sélection de fonctions dans le tableau de droite.

Commutateur de sélection de fonctions	1	2
6 h	ON	ON
12 h	OFF	ON
18 h	ON	OFF
24 h	OFF	OFF

FR



La norme EN 60335-2-53 prévoit une limitation de la durée de chauffage de 6 h maximum pour les saunas privés. Pour les saunas dans les hôtels, les immeubles et les endroits similaires, la limitation de la durée de chauffage peut atteindre un maximum autorisé de 12 h. Une extension de la limitation de la durée de chauffage à 18 h ou à 24 h est autorisée pour les saunas publics uniquement.

## 8.2. Activation/désactivation de la disponibilité des phases

La disponibilité des phases est activée et désactivée par le commutateur de sélection de fonctions **3**.

- Le commutateur de sélection de fonctions **3** se trouve par défaut en position ON. La disponibilité des phases est donc activée.
- Si vous souhaitez désactiver la disponibilité des phases, placez le commutateur de sélection de fonctions **3** en position OFF.

## 8.3. Activation/désactivation des fonctions de démarrage à distance et de marche programmée

Les fonctions de démarrage à distance et de marche programmée sont activées et désactivées par l'intermédiaire du commutateur de sélection de fonctions **4**. Le démarrage à distance et la marche programmée peuvent uniquement être activés et désactivés en même temps.

- Le commutateur de sélection de fonctions **4** se trouve par défaut en position ON. Le démarrage à distance et la marche programmée sont ainsi activés.
- Si vous souhaitez désactiver les fonctions de démarrage à distance et de marche programmée, placez le commutateur de sélection de fonctions **4** en position OFF.



Les commandes de sauna avec fonctions de démarrage à distance et de marche programmée ne peuvent être utilisées qu'avec des poêles de sauna ayant satisfait au contrôle selon le paragraphe 19.101 de la norme EN 60335-2-53. Un dispositif d'arrêt de sécurité peut également être installé dans ou sur le poêle. Conformez-vous au mode d'emploi de votre poêle de sauna.

#### 8.4. Activation/désactivation du fonctionnement à une sonde

Lors du fonctionnement à une sonde, la commande de sauna fonctionne uniquement avec la sonde de poêle équipée du dispositif de protection contre la surtempérature (sonde F1). Le fonctionnement à une sonde peut être activé par l'intermédiaire du commutateur de sélection de fonctions **5**.

- Le commutateur de sélection de fonctions **5** se trouve par défaut en position ON. Le fonctionnement à deux sondes est donc activé.
- Si vous souhaitez désactiver le fonctionnement à une sonde, placez le commutateur de sélection de fonctions **5** en position OFF.

#### 8.5. Affichage de la température du poêle en fonctionnement à une sonde

Lors du fonctionnement à une sonde, la commande de sauna n'affiche par défaut que la température de consigne. La température effective n'est pas affichée. Si, lors du fonctionnement à une sonde, vous souhaitez que la température effective affichée par la commande de sauna soit la température détectée au-dessus du poêle (sonde F1), vous devez sélectionner cette fonction par l'intermédiaire du commutateur de sélection de fonctions **8**.

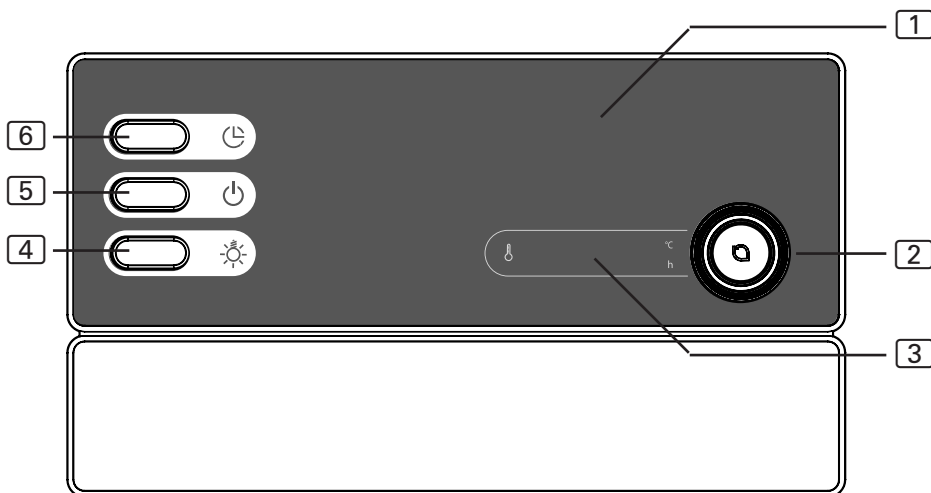
- Le commutateur de sélection de fonctions **8** se trouve par défaut en position ON. Ainsi, seule la température de consigne apparaît.
- Si vous souhaitez que la température effective affichée soit la température détectée au-dessus du poêle, vous devez placer le commutateur de sélection de fonctions **8** en position OFF.



Veillez tenir compte du fait que la température au-dessus du poêle est toujours plus élevée que la température dans la zone des bancs. En prenant la température du poêle comme température effective, la température affichée par la commande de sauna est plus élevée que la température mesurée par votre thermomètre de cabine.

## 9. Utilisation

### 9.1. Éléments de commande



1 Affichage supplémentaire

2 Sélecteur de température

3 Affichage de température

4 Commutateur d'éclairage

5 Commutateur MARCHÉ/ARRÊT

6 Sélecteur de marche programmée

### 9.2. Allumage de l'éclairage

L'éclairage de la cabine de sauna peut être allumé et éteint indépendamment du commutateur MARCHÉ/ARRÊT (5).

- Pour allumer ou éteindre l'éclairage, appuyez sur le commutateur d'éclairage (4).



### 9.3. Mise en marche de la commande de sauna



#### AVERTISSEMENT

#### *Risque d'incendie*

Des objets inflammables se trouvant sur le poêle du sauna brûlant peuvent s'enflammer et provoquer des incendies.

- NE placez JAMAIS de matériaux inflammables sur le poêle de sauna.
- Assurez-vous qu'AUCUN objet inflammable ne se trouve sur le poêle avant de mettre la commande du sauna en marche.

- Appuyez sur le commutateur MARCHÉ/ARRÊT [5] pour mettre la commande de sauna en marche.
  - ▶ Le message « 0 » apparaît pendant quelques secondes sur l'affichage de température [3]. La température de la cabine est ensuite affichée. Lors du fonctionnement à une sonde, la dernière température de consigne réglée apparaît.

### 9.4. Mise en marche du sauna

1. Réglez la température souhaitée à l'aide du sélecteur de température [2].
  - ▶ Le sélecteur de température [2] clignote et la température de consigne réglée apparaît sur l'affichage de température [3].
2. Appuyez sur le sélecteur de température [2].
  - ▶ Le poêle de sauna se met en marche et commence à chauffer.
  - ▶ La température actuelle de la cabine apparaît sur l'affichage de température [3]. Lors du fonctionnement à une sonde, la température de consigne est affichée.

## 9.5. Modification de la température de consigne

Vous pouvez modifier la température de consigne à tout moment durant le fonctionnement.

- Tournez le sélecteur de température [2] vers la droite pour augmenter la température.  
Tournez le sélecteur de température [2] vers la gauche pour réduire la température.
  - ▶ Le sélecteur de température [2] clignote et la température de consigne réglée apparaît sur l'affichage de température [3].
  - ▶ La température actuelle de la cabine apparaît à nouveau sur l'affichage de température [3]. Lors du fonctionnement à une sonde, la température de consigne est affichée.

## 9.6. Réglage de la marche programmée



### AVERTISSEMENT

#### *Risque d'incendie*

Des objets inflammables se trouvant sur le poêle de sauna brûlant peuvent s'enflammer et provoquer des incendies.

- NE placez JAMAIS de matériaux inflammables sur le poêle de sauna.
- Assurez-vous qu'AUCUN objet inflammable ne se trouve sur le poêle avant d'activer la fonction de marche programmée du sauna.

Vous pouvez régler l'horaire de la marche programmée par paliers de 15 minutes. La durée de marche programmée maximale est de 24 h. La durée de marche programmée est affichée en heures et en minutes, p. ex. 8 heures et 15 minutes seront affichées « 8.15 ».

1. Démarrez le poêle de sauna (voir étape **9.4. Mise en marche du sauna** page 25).
2. Appuyez sur le sélecteur de marche programmée [6].
  - ▶ Le sélecteur de température [2] clignote et la dernière marche programmée réglée apparaît sur l'affichage de température [3].
3. Appuyez sur le sélecteur de marche programmée [6] pour augmenter la durée de marche programmée par paliers de 15 minutes.

4. Lorsque vous avez atteint la durée de marche programmée souhaitée, attendez quelques secondes.
  - ▶ La commande de sauna passe en mode veille et le minuteur se met en marche.
  - ▶ La durée restante jusqu'à la mise en marche programmée apparaît sur l'affichage de température [3]. Le sélecteur de température [2] et le point entre les heures et les minutes affichées clignotent.
  - ▶ Une fois la durée jusqu'à la mise en marche programmée écoulée, le poêle de sauna se met en marche.

### 9.7. Désactivation de la fonction de marche programmée

- Appuyez sur le sélecteur de marche programmée [6] et maintenez-le enfoncé durant une seconde afin de désactiver la fonction de marche programmée.
  - ▶ Le décompte jusqu'à la mise en marche programmée est interrompu.
  - ▶ La température actuelle de la cabine apparaît sur l'affichage de température [3]. Lors du fonctionnement à une sonde, la température de consigne est affichée.

### 9.8. Arrêt de la commande de sauna

- Appuyez sur le commutateur MARCHÉ/ARRÊT [6] pour arrêter la commande de sauna.
  - ▶ L'affichage de température [4] s'éteint.
  - ▶ La commande de sauna est arrêté.

## 10. Nettoyage et entretien

### 10.1. Nettoyage

#### ATTENTION

#### *Endommagement de l'appareil*

La commande de sauna est protégée contre les projections d'eau, mais un contact direct avec de l'eau peut quand même endommager l'appareil.

- NE plongez JAMAIS l'appareil dans l'eau.
- Ne versez jamais d'eau sur l'appareil.
- Ne nettoyez pas l'appareil avec trop d'eau.

1. Imbibez un chiffon de savon doux.
2. Essorez bien le chiffon.
3. Essuyez le boîtier de la commande de sauna avec précaution.

### 10.2. Entretien

La commande de sauna ne nécessite aucun entretien.

## 11. Élimination



- Éliminez les matériaux d'emballage conformément aux directives en vigueur relatives à l'élimination.
- Les appareils usagés contiennent des matériaux recyclables, mais aussi des substances toxiques. Par conséquent, ne jetez en aucun cas votre appareil usagé avec les déchets ménagers. Éliminez-le conformément aux directives locales en vigueur.

## 12. Dépannage

### **Messages d'erreur**

La commande de sauna est équipée d'un logiciel de diagnostic qui contrôle l'état du système pendant la mise en marche et le fonctionnement. Dès que le logiciel de diagnostic détecte une erreur, la commande de sauna éteint le poêle.

Les erreurs vous sont signalées par un signal sonore répétitif et le clignotement du sélecteur de température [3]. De plus, le message « Err » apparaît sur l'affichage supplémentaire [1]. Le numéro de l'erreur apparaît sur l'affichage de température [3].

Arrêtez la commande de sauna à l'aide du commutateur MARCHE/ARRÊT [5] sur l'élément de commande et éliminez l'erreur avant de remettre la commande de sauna en marche.

Le tableau ci-dessous décrit les erreurs possibles et leurs causes. Si nécessaire, indiquez le numéro de l'erreur à votre service clientèle.

<i>Erreur</i>	<i>Description</i>	<i>Cause / résolution</i>
01	Arrêt de sécurité	Un objet est posé sur le poêle du sauna. Enlevez-le avant de remettre en service le poêle du sauna.
02	Limiteur de température de sécurité	La température maximale de 139 °C au-dessus du poêle a été dépassée.
04F1	Dysfonctionnement de la sonde de poêle	Sonde de poêle défectueuse, mauvais contact ou court-circuit
06F2	Dysfonctionnement de la sonde de banc	Sonde de banc défectueuse, mauvais contact ou court-circuit

FR

## 13. Caractéristiques techniques

### Conditions ambiantes

Température de stockage :	de -25 °C à +70 °C
Température ambiante :	de -10 °C à +40 °C
Humidité de l'air :	max. 95 %

### Commande de sauna

Dimensions :	307 x 175 x 57 mm
Tension de commutation/triphasée 3N :	400 V CA
Fréquence :	50 Hz
Puissance de commutation/radiateur :	3 x 3,5 kW
Courant de commutation par phase/radiateur :	16 A
Tension nominale :	230 V
Degré de protection (protection contre les projections d'eau) :	IPX4
Raccordement au réseau d'alimentation en raccordement fixe	

### Éclairage

Puissance de commutation :	100 W
Fusible :	1A T

### Plages de réglage

Température :	de 30 °C à 110 °C
---------------	-------------------

### Sécurité thermique

Sonde de poêle avec dispositif de protection contre la surtempérature (température de déclenchement : 139 °C)

Limitation automatique du temps de chauffage réglable (6 h, 12 h, 18 h, 24 h)\*

Au choix, fonctionnement à une ou deux sondes

### Câbles de raccordement

Câble d'alimentation :	min. 5 x 2,5 mm <sup>2</sup>
Câble de poêle (résistant à une température allant jusqu'à 150 °C) :	min. 2,5 mm <sup>2</sup>
Câbles de sondes (résistant à une température allant jusqu'à 150 °C) :	min. 0,75 mm <sup>2</sup>
Câble d'éclairage :	min. 1,5 mm <sup>2</sup>

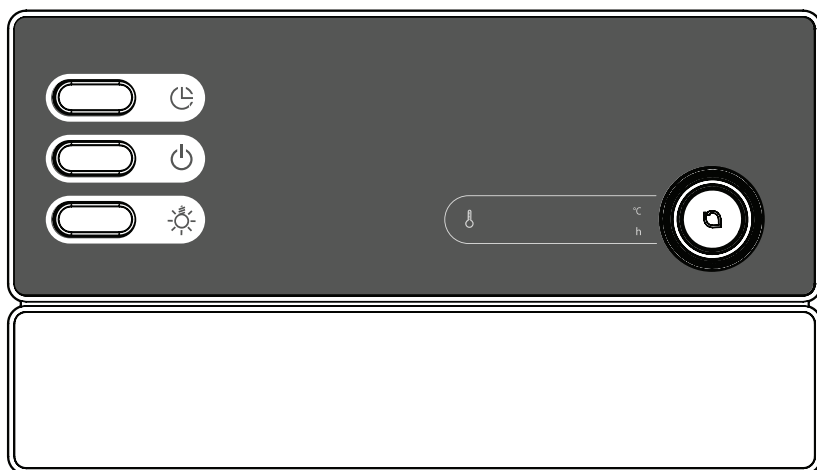
\* La norme EN 60335-2-53 prévoit une limitation de la durée de chauffage de 6 h pour les saunas privés. Pour les saunas dans les hôtels, les immeubles et les endroits similaires, la limitation de la durée de chauffage autorisée est de 12 h. Une extension de la limitation de la durée de chauffage à 18 h ou à 24 h est autorisée pour les saunas publics uniquement.



# Comando della sauna

## Pro B2 PRO-B2

ISTRUZIONI DI MONTAGGIO E D'USO  
Italiano



IT

# Indice

<b>1. Informazioni sul presente manuale</b>	<b>4</b>
<b>2. Importanti indicazioni per la sicurezza personale</b>	<b>5</b>
2.1. Conformità d'uso	5
2.2. Indicazioni di sicurezza per l'installatore	6
2.3. Indicazioni di sicurezza per l'utilizzatore	7
<b>3. Descrizione del prodotto</b>	<b>8</b>
3.1. Dotazione	8
3.2. Accessori opzionali	8
3.3. Funzioni del prodotto	8
3.4. Modalità di funzionamento con sensori	9
<b>4. Montaggio</b>	<b>10</b>
4.1. Montaggio del comando della sauna	10
4.2. Montaggio del sensore della stufa F1 con il fusibile termico di protezione	12
4.3. Montaggio del sensore della panca F2 (opzionale)	13
<b>5. Collegamento elettrico</b>	<b>14</b>
5.1. Collegamento del cavo di alimentazione e del cavo della stufa	15
5.2. Collegamento del cavo della luce	15
5.3. Collegamento dell'ampliamento della potenza (opzionale)	16
5.4. Collegamento del sensore della stufa F1	16
5.5. Collegamento del sensore della panca F2 (opzionale)	16
5.6. Collegamento del dispositivo di sicurezza per lo spegnimento automatico	16
5.7. Avvio remoto	17
5.8. Conclusione dell'installazione	17
<b>6. Esecuzione delle prove</b>	<b>18</b>
<b>7. Schema di collegamento</b>	<b>20</b>



<b>8. Messa in funzione</b>	<b>21</b>
8.1. Impostazione della limitazione del tempo di riscaldamento	21
8.2. Attivazione/disattivazione dell'attivazione singola delle fasi	22
8.3. Attivazione e disattivazione della funzione di avvio remoto e preselezione oraria	22
8.4. Attivazione e disattivazione del funzionamento del sensore a membrana	23
8.5. Indicazione della temperatura della stufa nel funzionamento a un sensore	23
<b>9. Impiego</b>	<b>24</b>
9.1. Elementi di comando	24
9.2. Attivazione della luce	24
9.3. Accensione del comando della sauna	25
9.4. Avvio della sauna	25
9.5. Modifica della temperatura nominale	26
9.6. Impostazione della preselezione oraria	26
9.7. Annullamento della funzione preselezione oraria	27
9.8. Spegnimento del comando della sauna	27
<b>10. Pulizia e manutenzione</b>	<b>28</b>
10.1. Pulizia	28
10.2. Manutenzione	28
<b>11. Smaltimento</b>	<b>28</b>
<b>12. Risoluzione dei problemi</b>	<b>29</b>
<b>13. Specifiche tecniche</b>	<b>30</b>

## 1. Informazioni sul presente manuale

Leggere dettagliatamente le presenti istruzioni di montaggio e d'uso e conservarle in prossimità della sauna. Così facendo è possibile in ogni momento controllare le informazioni sulla sicurezza personale e il comando.



Le presenti istruzioni di montaggio e d'uso si trovano anche nella zona di download della nostra pagina web all'indirizzo: [www.sentiotec.com](http://www.sentiotec.com).

### **Simboli nelle avvertenze**

Nelle presenti istruzioni di montaggio e d'uso, prima di ogni attività che genera un pericolo, è applicata un'avvertenza. Osservare sempre queste avvertenze. Così facendo, si evitano danni a beni materiali e lesioni che, nel peggiore dei casi, possono essere addirittura mortali.

Nelle avvertenze vengono utilizzati pittogrammi che hanno i seguenti significati:



#### **PERICOLO!**

L'inosservanza di questa avvertenza può causare lesioni gravi o addirittura mortali.



#### **AVVERTENZA!**

L'inosservanza di questa avvertenza può causare lesioni gravi o addirittura mortali.



#### **ATTENZIONE!**

L'inosservanza di questa avvertenza può causare lesioni lievi.

#### **ATTENZIONE!**

Questo pittogramma avverte della possibilità di danni a beni materiali.

### **Altri simboli**



Questo simbolo indica consigli e indicazioni utili.

## **2. Importanti indicazioni per la sicurezza personale**

Il comando della sauna Pro B2 è costruito secondo le regole di sicurezza tecnica riconosciute. Tuttavia, durante l'utilizzo, possono presentarsi pericoli. Osservare pertanto le seguenti indicazioni di sicurezza e le avvertenze speciali riportate nei singoli capitoli. Osservare anche le indicazioni di sicurezza degli apparecchi collegati.

### **2.1. Conformità d'uso**

Il comando della sauna Pro B2 serve esclusivamente per comandare e regolare le funzioni in base ai dati tecnici.

Il comando della sauna Pro B2 può essere utilizzato esclusivamente per il comando e la regolazione di una stufa per sauna omologata secondo la prova di copertura della stufa ai sensi della direttiva EN 60335-2-53 paragrafo 19.101. Altrimenti nella/sulla stufa può essere installato un dispositivo di sicurezza per lo spegnimento automatico corrispondente,

Il comando della sauna Pro B2 può essere impiegato esclusivamente per il comando e la regolazione di 3 circuiti termici con una potenza termica max di 3,5 kW per circuito.

Qualsiasi altro utilizzo è considerato improprio. Un utilizzo improprio può causare danni al prodotto e lesioni gravi o mortali.

IT

## 2.2. Indicazioni di sicurezza per l'installatore

- Il montaggio deve essere eseguito solo da elettricisti o da persone con una qualifica simile.
- I lavori da effettuare sul comando della sauna devono essere eseguiti solo in assenza di tensione.
- Durante l'installazione, includere un'opzione di spegnimento a tre poli dotata di apertura di contatto di 3 mm. Questa è garantita dal fusibile.
- Montare il comando della sauna all'esterno della cabina, a un'altezza di ca. 1,70 m o conformemente alle indicazioni del produttore della cabina. La temperatura ambiente deve essere compresa fra  $-10^{\circ}\text{C}$  e  $+40^{\circ}\text{C}$ .
- Installare il sensore della stufa in modo che il suo funzionamento non venga condizionato dall'aria in ingresso.
- Il cavo di alimentazione della stufa deve avere una sezione pari ad almeno  $2,5\text{ mm}^2$  e deve essere resistente fino a una temperatura di  $150^{\circ}\text{C}$ .
- Osservare anche le disposizioni locali valide sul posto di installazione.
- Qualora si presentassero problemi non trattati in modo esaustivo nelle presenti istruzioni di montaggio, per la vostra sicurezza, vi preghiamo di rivolgervi al vostro fornitore.

### 2.3. Indicazioni di sicurezza per l'utilizzatore

- Il comando della sauna non deve essere utilizzato da bambini di età inferiore agli 8 anni.
- Il comando della sauna può essere utilizzato da bambini sopra gli 8 anni di età, da persone con capacità fisiche, sensoriali o mentali limitate o prive della sufficiente esperienza e del know-how necessari nei seguenti casi:
  - se sono in presenza di persone responsabili per loro,
  - se è stato spiegato loro come utilizzare l'apparecchio in modo sicuro e sono chiari i pericoli che ne possono derivare.
- Ai bambini non è permesso giocare con il comando della sauna.
- I bambini al di sotto dei 14 anni possono pulire il comando della sauna solo in presenza di adulti.
- Se si è sotto l'effetto di alcol, medicinali o droghe, per motivi di salute, evitare di andare in sauna.
- Prima di accendere il comando della sauna, assicurarsi che sulla stufa per sauna non si trovino oggetti infiammabili.
- Prima di attivare la funzione di preselezione oraria o la modalità stand-by per l'avvio remoto, assicurarsi che sulla stufa non siano presenti oggetti infiammabili.
- Qualora si presentassero problemi non trattati in modo esaustivo nelle istruzioni per l'uso, per la vostra sicurezza, vi preghiamo di rivolgervi al vostro fornitore.

## 3. Descrizione del prodotto

### 3.1. Dotazione

- Comando della sauna
- Sensore della stufa con fusibile termico di protezione integrato
- Cavi dei sensori
- Materiale di montaggio

### 3.2. Accessori opzionali

- Sensore della panca (numero articolo: O-F2)
- Ampliamento della potenza (numero articolo: O-S2-18/O-S2-30)
- Dispositivo di sicurezza per lo spegnimento automatico (numero articolo: HT-SWL)

### 3.3. Funzioni del prodotto

Il comando della sauna Pro B2 dispone delle seguenti funzioni:

- Regolazione di stufe per sauna fino a 10,5 kW in un intervallo di temperatura compreso fra 30°C e 110°C.
- Grazie all'ampliamento della potenza, il potere di rottura massimo può essere aumentato da 10,5 kW a 18/30 kW.
- Funzione di avvio remoto
- Funzione di preselezione oraria (fino a 24 ore)
- Limitazione automatica del tempo di riscaldamento  
Per motivi di sicurezza, il comando della sauna si disattiva automaticamente una volta superato il tempo di riscaldamento massimo. Il tempo di riscaldamento massimo può essere impostato a 6 h, 12 h, 18 h o 24 h.
- Fusibile termico di protezione  
Il fusibile termico di protezione è installato nell'alloggiamento del sensore della stufa. Se dopo che è stata raggiunta la temperatura desiderata, la stufa per sauna continua a riscaldare a causa di un guasto, il fusibile termico di protezione disattiva automaticamente la stufa quando vengono raggiunti i 139°C.

### 3.4. Modalità di funzionamento con sensori

Il comando della sauna può essere fatto funzionare con uno o due sensori di temperatura.

#### ***Funzionamento con un sensore (F1)***

Il funzionamento a un sensore deve essere attivato durante la messa in funzione (vedi **8.4. Attivazione e disattivazione del funzionamento del sensore a membrana** a pagina **23**).

Nel funzionamento con un sensore, il comando della sauna viene fatto funzionare solo assieme al sensore della stufa con fusibile termico di protezione (sensore F1). Nel funzionamento con un sensore, il comando della sauna visualizza solamente la temperatura nominale. La temperatura effettiva non viene visualizzata. Se il comando della sauna nel funzionamento con un sensore indica la temperatura attraverso la stufa (sensore F1) come temperatura effettiva, deve essere attivato al momento della messa in funzione (vedi **8.5. Indicazione della temperatura della stufa nel funzionamento a un sensore** a pagina **23**).

#### ***Funzionamento con due sensori con l'impiego del sensore della panca (F2)***

Nel funzionamento a due sensori con l'impiego del sensore della panca, sulla panca posteriore della sauna viene montato un secondo sensore della temperatura (sensore della panca). Il comando della sauna visualizza come temperatura effettiva la temperatura misurata dal sensore della panca.

## 4. Montaggio

### 4.1. Montaggio del comando della sauna

---

**ATTENZIONE!*****Danni all'apparecchio***

Il comando della sauna è protetto dagli spruzzi d'acqua, tuttavia il contatto diretto con l'acqua può danneggiare l'apparecchio.

- Montare il comando della sauna in un luogo asciutto, con un'umidità massima dell'aria non superiore al 95%.
- 

**ATTENZIONE!*****Fonti di interferenza compromettono la trasmissione dei segnali***

- Posare tutti i cavi dei sensori in modo che siano separati da altri cavi di alimentazione e dai cavi di comando.
  - Proteggere i cavi isolati in maniera insufficiente con un tubo (doppio isolamento).
- 

Durante il montaggio del comando della sauna osservare i seguenti punti:

- Montare il comando della sauna all'esterno della cabina o conformemente alle indicazioni del produttore della cabina.
- La temperatura ambiente deve essere compresa fra  $-10^{\circ}\text{C}$  e  $+40^{\circ}\text{C}$ .
- Tutti i sensori possono essere collegati solamente con i rispettivi cavi in dotazione, che sono resistenti fino a una temperatura di  $150^{\circ}\text{C}$ .



---

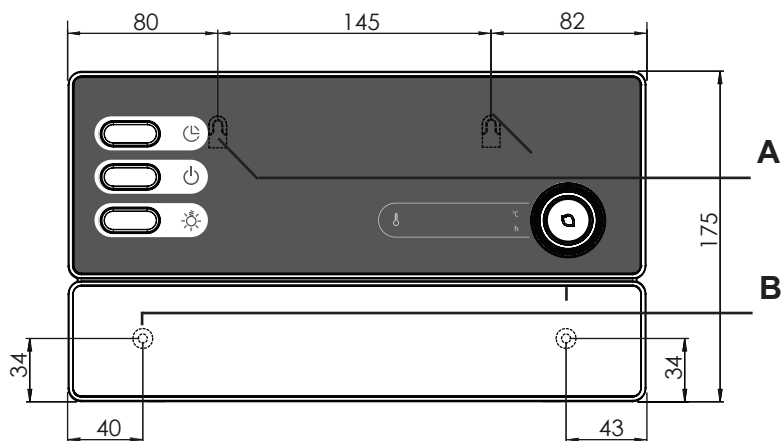
I cavi dei sensori possono essere prolungati in presenza delle seguenti condizioni:

- Impiego di un cavo isolato in silicone resistente fino a una temperatura di  $150^{\circ}\text{C}$ .
  - La sezione minima del cavo corrisponde a  $0,75\text{ mm}^2$ .
  - I cavi del sensore della stufa NON devono superare la lunghezza massima di 10 m.
-



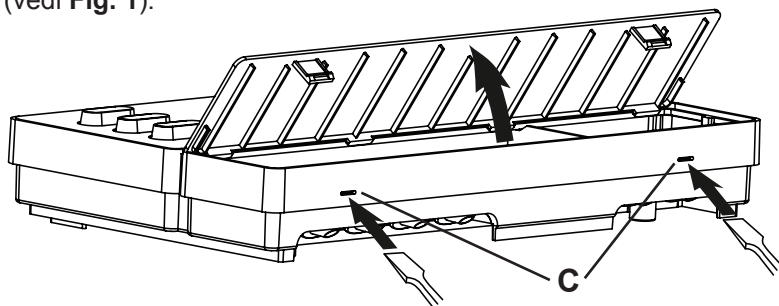
Per il montaggio del comando della sauna eseguire i seguenti passaggi:

1. Avvitare due viti con intaglio a croce (16 mm) sulla parete della sauna a un'altezza di ca. 1,70 m e lasciandole fuoriuscire per una distanza max di 7 mm. Entrambe le viti devono essere posizionate a una distanza di 145 mm l'una dall'altra (vedi Fig. 1).



**Fig. 1** Posizione del dispositivo di sospensione e dei fori di montaggio (misure in mm)

2. Utilizzando un cacciavite, premere leggermente le chiusure a scatto **C** e rimuovere il coperchio dell'alloggiamento (vedi Fig. 1).
3. Con l'ausilio del dispositivo di sospensione **A**, agganciare il comando della sauna alle viti con intaglio a croce montate (vedi Fig. 1).
4. Avvitare 2 viti con intaglio a croce (16 mm) nei fori di fissaggio inferiori **B** (vedi Fig. 1).



**Fig. 2** Rimozione del coperchio dell'alloggiamento

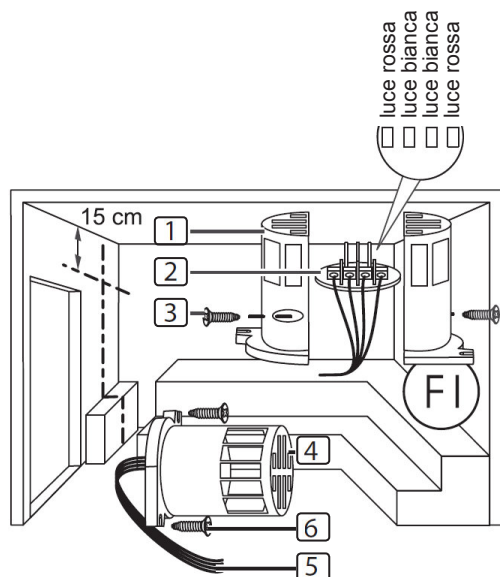
## 4.2. Montaggio del sensore della stufa F1 con il fusibile termico di protezione

Durante il montaggio del sensore della stufa osservare i seguenti punti:

- Montare il sensore sul lato posteriore della stufa, posizionandolo sopra il punto centrale della stufa. In tal caso rispettare una distanza di ca. 15 cm dal soffitto della cabina.
- Installare il sensore della stufa in modo che il suo funzionamento non venga condizionato dall'aria in ingresso.

Per il montaggio del sensore della stufa eseguire i seguenti passaggi (vedi **Fig. 3**):

1. Posare i 2 cavi a 2 poli del sensore della stufa nella parete della cabina della sauna fino alla posizione di montaggio del sensore della stufa e fissare i cavi con le fascette serracavi.
2. Separare i 2 semigusci [1] del sensore della stufa.
3. Collegare i 4 pin del cavo del sensore della stufa [5] conformemente alla **Fig. 3**.
4. Posizionare la piastra di collegamento [2] nei semigusci del sensore in senso trasversale (come indicato nella **Fig. 3**).
5. Chiudere i semigusci, avvitarli con le 2 viti con intaglio a croce [3] (9 mm) e controllare se il sensore della stufa è perfettamente chiuso.
6. Montare il sensore della stufa sul lato posteriore della stufa utilizzando le 2 viti per legno in dotazione [6] (16 mm).



- [1] Semigusci del sensore della stufa
- [2] Piastra di collegamento
- [3] Viti con intaglio a croce (9 mm)
- [4] Sensore della stufa
- [5] Cavi del sensore della stufa
- [6] Viti per legno (16 mm)

**Fig. 3** Montaggio del sensore della stufa

### **4.3. Montaggio del sensore della panca F2 (opzionale)**

Montare il sensore della panca sulla parete della cabina posizionandolo sopra la panca posteriore. In tal caso rispettare una distanza di ca. 15 cm dal soffitto della cabina.

Per il montaggio del sensore della panca eseguire i seguenti passaggi:

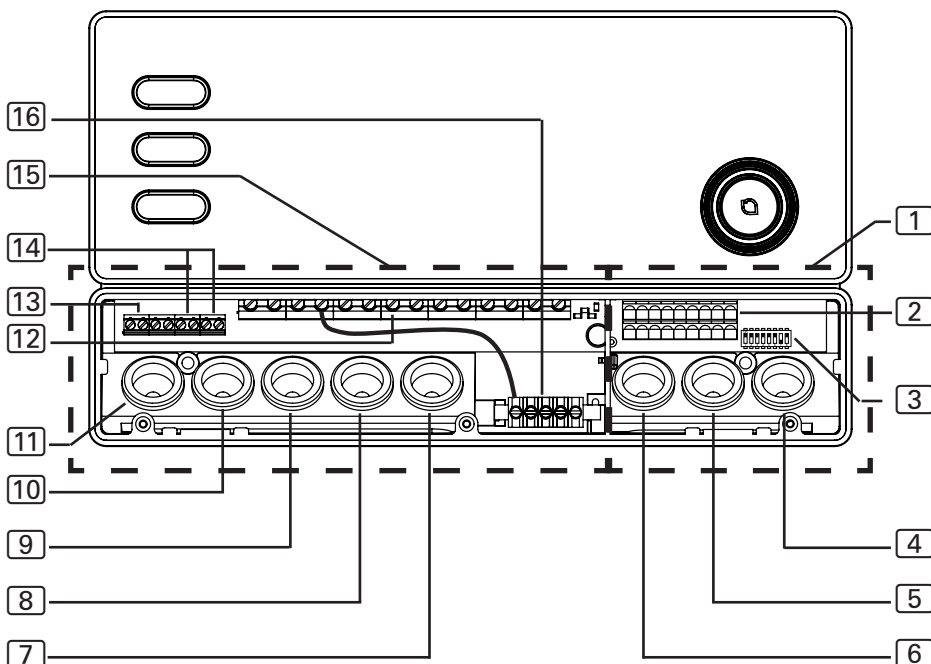
1. Posare il cavo a 2 poli del sensore della panca nella parete della cabina della sauna fino alla posizione di montaggio del sensore della panca e fissare i cavi con le fascette serracavi.
2. Separare i 2 semigusci del sensore della panca.
3. Collegare i due raccordi del cavo del sensore della panca ai due morsetti centrali della piastra di collegamento.
4. Posizionare la piastra di collegamento nei semigusci del sensore della panca in senso trasversale.
5. Chiudere i semigusci e avvitarli con le 2 viti con intaglio a croce (9 mm).
6. Controllare se il sensore della panca è perfettamente chiuso.
7. Montare il sensore della panca sulla parete della cabina utilizzando le 2 viti per legno in dotazione (16 mm). In tal caso rispettare una distanza di 15 cm dal soffitto della cabina.

## 5. Collegamento elettrico

### ATTENZIONE!

#### *Danni all'apparecchio*

- Il comando della sauna può essere impiegato esclusivamente per il comando e la regolazione di 3 circuiti termici con una potenza termica max di 3,5 kW per ogni circuito.



- |   |  |
|---|--|
| 1 Zona di collegamento per la bassa tensione  | 8 Passacavo per il cavo della stufa                              |
| 2 Morsettiera per dispositivo di sicurezza per lo spegnimento automatico, avvio remoto e cavi dei sensori | 9 Passacavo per il cavo di alimentazione                         |
| 3 Selettore di funzioni   | 10 Passacavo per l'ampliamento della potenza                     |
| 4 Passacavo per il sensore F2   | 11 Passacavo per la luce   |
| 5 Passacavo per il sensore F1   | 12 Morsettiera per il cavo della stufa e quello di alimentazione |
| 6 Passacavo per dispositivo di sicurezza per lo spegnimento automatico e avvio remoto                     | 13 Morsettiera per la luce                                       |
| 7 Passacavo (rimane libero)   | 14 Morsettiera per l'ampliamento della potenza                   |
|   | 15 Zona di collegamento per l'alimentazione a 230 V/400 V        |
|   | 16 Barra di messa a terra  |

Durante il collegamento elettrico del comando della sauna osservare i seguenti punti:

- Il montaggio deve essere eseguito solo da elettricisti o da persone con una qualifica simile.



Prestare attenzione che in caso di richiesta delle prestazioni di garanzia è necessario presentare una copia della fattura rilasciata dalla ditta di elettricisti.

- I lavori da effettuare sul comando della sauna devono essere eseguiti solo in assenza di tensione.
- L'alimentazione elettrica deve essere garantita mediante un collegamento fisso.
- Durante l'installazione, includere un'opzione di spegnimento a tre poli dotata di apertura di contatto di 3 mm. Questa è garantita dal fusibile.
- Osservare lo schema di collegamento (**Fig. 4**) a pagina

## 5.1. Collegamento del cavo di alimentazione e del cavo della stufa

1. Far passare il cavo di alimentazione e il cavo della stufa attraverso i passacavi **[9]** e **[8]** e inserirli nella zona di collegamento per la tensione a 230 V/400 V **[15]**.
2. Collegare i cavi di alimentazione alla morsettiera **[12]** secondo lo schema di collegamento. Osservare in tal caso le istruzioni per l'uso dei rispettivi apparecchi.

## 5.2. Collegamento del cavo della luce

1. Far passare il cavo della luce attraverso il passacavo **[11]** e inserirlo nella zona di collegamento per la tensione a 230 V/400 V **[15]**.
2. Collegare il cavo della luce alla morsettiera **[13]** secondo lo schema di collegamento. Osservare in tal caso le istruzioni per l'uso del rispettivo apparecchio.

### 5.3. Collegamento dell'ampliamento della potenza (opzionale)

1. Far passare il cavo dell'ampliamento della potenza attraverso il passacavo [10] e inserirlo nella zona di collegamento per la tensione a 230 V/400 V [15].
2. Collegare il cavo dell'ampliamento della potenza alla morsettiera [14] secondo lo schema di collegamento. Utilizzare in tal caso il morsetto "ST1" per il circuito di sicurezza e il morsetto "ST2" per il circuito di comando. Osservare le istruzioni per l'uso del rispettivo apparecchio.

### 5.4. Collegamento del sensore della stufa F1

1. Far passare i cavi del sensore della stufa attraverso il passacavo [5] e inserirli nella zona di collegamento per la bassa tensione [1].
2. Collegare i cavi rossi del sensore della stufa ai morsetti con la dicitura "STB" sulla morsettiera [2].
3. Collegare i cavi bianchi del sensore della stufa ai morsetti con la dicitura "F1" sulla morsettiera [2].

### 5.5. Collegamento del sensore della panca F2 (opzionale)

1. Far passare i cavi del sensore della panca attraverso il passacavo [4] e inserirli nella zona di collegamento per la bassa tensione [1].
2. Collegare i cavi del sensore della panca ai morsetti con la dicitura "F2" sulla morsettiera [2].

### 5.6. Collegamento del dispositivo di sicurezza per lo spegnimento automatico

I comandi della sauna dotati di avvio remoto o funzione di preselezione possono essere utilizzati esclusivamente per il comando e la regolazione di una stufa per sauna omologata secondo la prova di copertura della stufa ai sensi della direttiva EN 60335-2-53 paragrafo 19.101. Altrimenti nella/sulla stufa può essere installato un dispositivo di sicurezza per lo spegnimento automatico corrispondente, che disattiva la stufa per sauna se su quest'ultima vengono appoggiati oggetti, come ad es. un asciugamano.

Per il montaggio del dispositivo di sicurezza per lo spegnimento automatico eseguire i seguenti passaggi:

1. Montare il dispositivo di sicurezza per lo spegnimento automatico conformemente alle istruzioni per l'uso dell'apparecchio.
2. Far passare i cavi del dispositivo di sicurezza per lo spegnimento automatico attraverso il passacavo [6] e inserirli nella zona di collegamento per la bassa tensione [1].
3. Collegare i cavi ai morsetti con la dicitura "OSG" sulla morsettiera [2].

## 5.7. Avvio remoto

Il collegamento avviene attraverso i morsetti "S" e "B". "S" indica il funzionamento della sauna. "B" indica un'uscita +24 V DC. Questa deve essere attivata sul morsetto "S" mediante un interruttore o un attuatore.

## 5.8. Conclusione dell'installazione

1. Collegare il conduttore di terra del cavo di alimentazione e di tutti gli apparecchi alla barra di messa a terra [16].
2. Applicare il coperchio dell'alloggiamento sul bordo superiore della scatola di connessione.
3. Premere leggermente verso l'interno le chiusure a scatto e inclinare verso il basso il coperchio dell'alloggiamento finché non si sente uno scatto.

## 6. Esecuzione delle prove

Le seguenti prove devono essere eseguite da un elettricista autorizzato.



### **AVVERTENZA!**

***Le seguenti prove vengono eseguite con l'alimentazione elettrica inserita. Sussiste pericolo di scossa elettrica!***

- NON toccare MAI le parti sotto tensione.
- 

1. Controllare il contatto dei cavi di messa a terra sul morsetto di terra.
2. Controllare il fusibile termico di protezione del sensore della stufa F1.
  - a. Accendere il comando della sauna.
  - b. Aprire il sensore della stufa e scollegare uno dei due cavi rossi del sensore.
    - ▶ Nella parte superiore del display appare "Err", in quella inferiore "02" e il comando spegne la stufa.
  - c. Spegnerne il comando della sauna.
  - d. Collegare nuovamente il cavo rosso del sensore della stufa.
  - e. Scollegare uno dei cavi bianchi del sensore della stufa.
  - f. Accendere il comando della sauna.
    - ▶ Nella parte superiore del display appare "Err", in quella inferiore "04F1" e il comando spegne la stufa.
  - g. Spegnerne il comando della sauna.
  - h. Collegare nuovamente il cavo bianco del sensore della stufa.
3. Controllare l'interconnessione delle fasi L1, L2, L3 su U, V, W per il funzionamento della sauna.
4. Controllare la potenza termica massima ammessa sul comando della sauna pari a 3,5 kW per ogni fase.

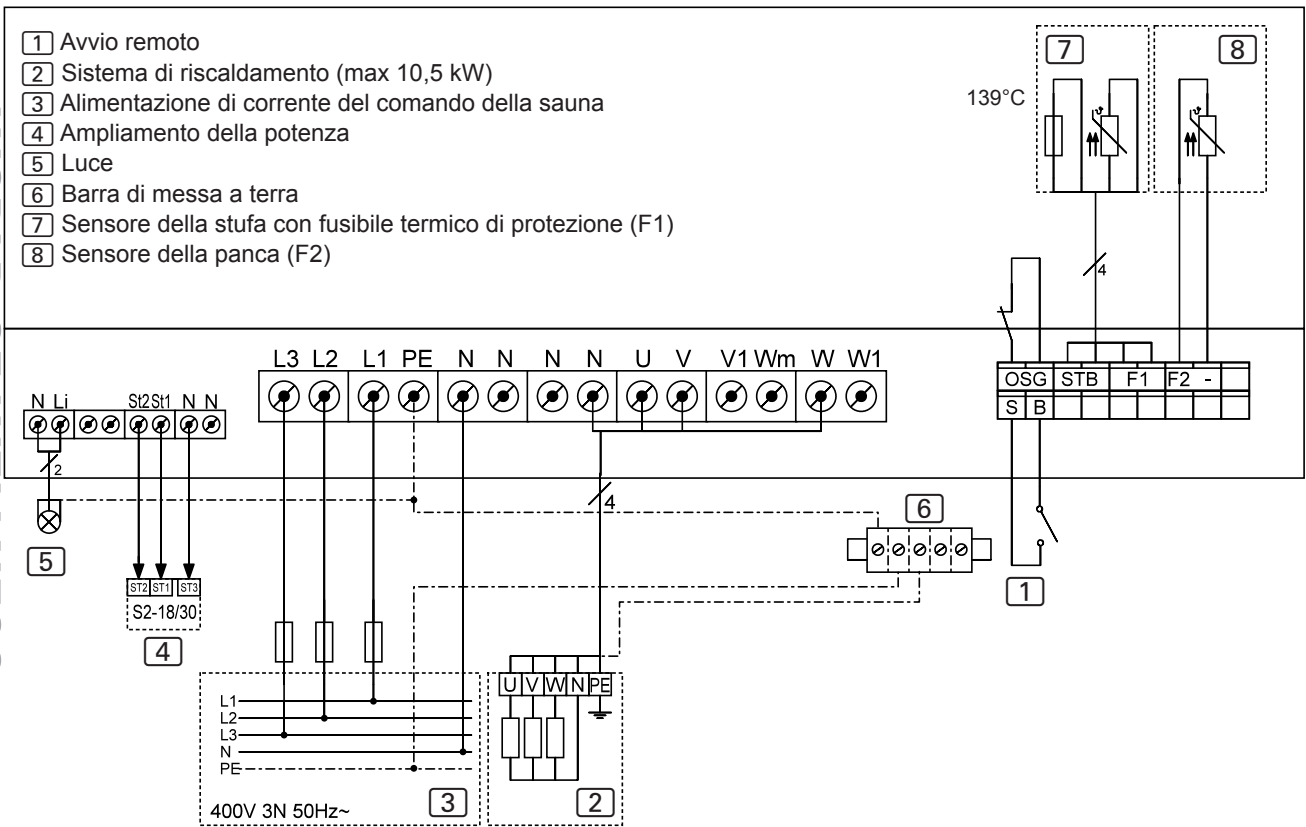


5. In presenza di un ampliamento della potenza opzionale:
  - a. Controllare i cavi di comando ST1, ST2 e ST3.
  - b. Controllare la potenza termica massima ammessa sull'ampliamento della potenza S2-18 pari a 3 kW per ogni fase.
  - c. Controllare la potenza termica massima ammessa sull'ampliamento della potenza S2-30 pari a 7 kW per ogni fase.

## 7. Schema di collegamento

Fig. 4 Schema di collegamento

WORLD OF WELLNESS



## 8. Messa in funzione

Mediante il selettore di funzioni posizionato nella zona di collegamento per la bassa tensione è possibile attivare diverse funzioni del prodotto. La figura a destra mostra l'impostazione standard dei selettori di funzioni.

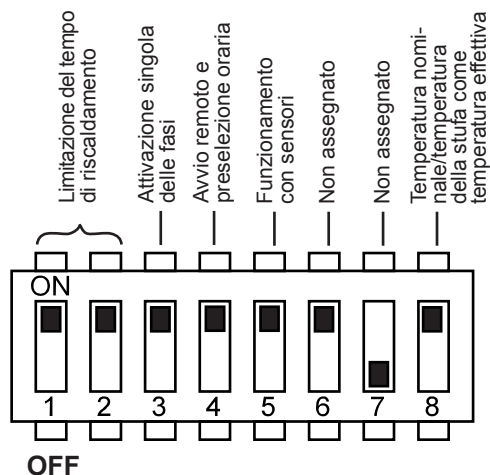


Fig. 5 Selettore di funzioni – Impostazione standard

### 8.1. Impostazione della limitazione del tempo di riscaldamento

Il tempo di riscaldamento massimo è preimpostato su 6 h. Per motivi di sicurezza, il comando della sauna si disattiva automaticamente una volta superato il tempo di riscaldamento massimo.

Mediante i selettori di funzioni nella zona di collegamento per la bassa tensione è possibile impostare una durata di riscaldamento massima su 12 h, 18 h o 24 h. Le posizioni necessarie per i selettori di funzioni si trovano nella tabella a destra.

Selettore di funzioni	1	2
6 h	ON	ON
12 h	OFF	ON
18 h	ON	OFF
24 h	OFF	OFF



La direttiva EN 60335-2-53 stabilisce per le saune per uso privato una limitazione del tempo di riscaldamento massima di 6 h. Per saune in hotel, caseggiati e posti simili, è ammessa una limitazione del tempo di riscaldamento massima di 12 h. L'estensione della limitazione del tempo di riscaldamento a 18 o 24 h è permessa solo in saune pubbliche.

## 8.2. Attivazione/disattivazione dell'attivazione singola delle fasi

La funzione di attivazione singola delle fasi viene attivata/disattivata mediante il selettore di funzioni **3**.

- Il selettore di funzioni **3** è preimpostato sulla posizione ON. L'attivazione singola delle fasi è così attivata.
- Per disattivare l'attivazione singola delle fasi, portare il selettore di funzioni **3** in posizione OFF.

## 8.3. Attivazione e disattivazione della funzione di avvio remoto e preselezione oraria

La funzione di avvio remoto e preselezione oraria vengono attivate e disattivate mediante il selettore di funzioni **4**. La funzione di avvio remoto e di preselezione oraria possono essere attivate e disattivate solo contemporaneamente.

- Il selettore di funzioni **4** è preimpostato sulla posizione ON. La funzione di avvio remoto e preselezione oraria sono in questo modo attivate.
- Se si desidera disattivare la funzione di avvio remoto e di preselezione oraria, portare il selettore di funzioni **4** in posizione OFF.



I comandi della sauna dotati di funzione di avvio remoto e preselezione oraria possono essere utilizzati esclusivamente per stufe per saune omologate secondo la prova di copertura della stufa ai sensi della direttiva EN 60335-2-53 paragrafo 19.101. Altrimenti nella/sulla stufa può essere installato un dispositivo di sicurezza per lo spegnimento di sicurezza. Osservare in tal caso le istruzioni per l'uso della stufa per sauna.

#### 8.4. Attivazione e disattivazione del funzionamento del sensore a membrana

Nel funzionamento a un sensore, il comando della sauna viene fatto funzionare solo assieme al sensore della stufa con fusibile termico di protezione (sensore F1). Il funzionamento a un sensore deve essere attivato mediante il selettore di funzioni **5**.

- Il selettore di funzioni **5** è preimpostato sulla posizione ON. Il funzionamento a due sensori è così attivato.
- Per attivare il funzionamento a un sensore, portare il selettore di funzioni **5** in posizione OFF.

#### 8.5. Indicazione della temperatura della stufa nel funzionamento a un sensore

Nel funzionamento a un sensore, il comando della sauna di serie visualizza solamente la temperatura nominale. La temperatura effettiva non viene visualizzata. Se il comando della sauna nel funzionamento a un sensore deve indicare la temperatura attraverso la stufa (sensore F1) come temperatura effettiva, deve essere attivato con il selettore di funzioni **8**.

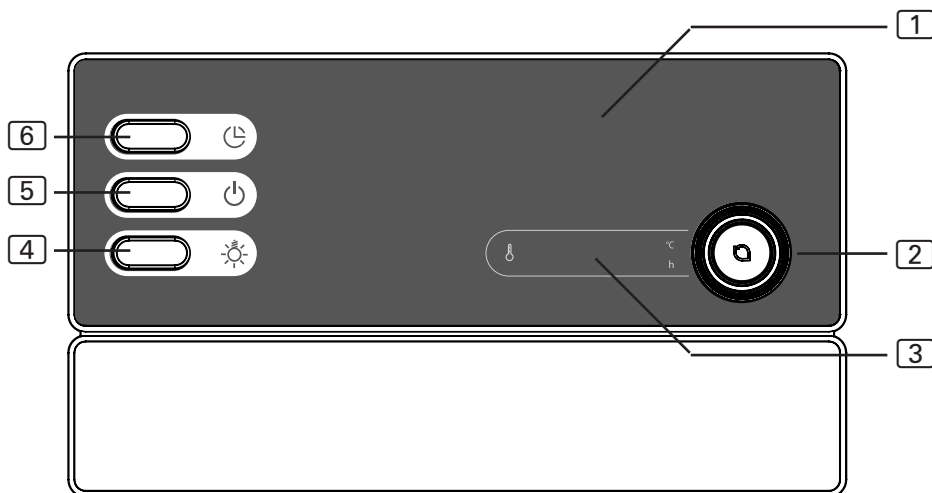
- Il selettore di funzioni **8** è preimpostato sulla posizione ON. In questo modo viene indicata solo la temperatura nominale.
- Se la temperatura deve essere indicata mediante la stufa come temperatura effettiva, portare il selettore di funzioni **8** in posizione OFF.



Considerare che la temperatura prodotta dalla stufa è sempre superiore alla temperatura nell'area delle panche. Con la temperatura della stufa come temperatura effettiva, la temperatura che appare sul comando sauna, sarà superiore a quella che il termometro della cabina misura.

## 9. Impiego

### 9.1. Elementi di comando



1 Indicazione supplementare

2 Selettore della temperatura

3 Indicazione della temperatura

4 Interruttore della luce

5 Interruttore ON/OFF

6 Tasto di preselezione oraria

### 9.2. Attivazione della luce

È possibile accendere e spegnere la luce nella cabina della sauna dipendentemente dall'interruttore ON/OFF 5.

- Per accendere e spegnere la luce, premere l'interruttore della luce 4.

### 9.3. Accensione del comando della sauna

**AVVERTENZA!*****Pericolo di incendio***

Gli oggetti infiammabili appoggiati sulla stufa per sauna calda possono infiammarsi e causare incendi.

- NON appoggiare MAI oggetti infiammabili sulla stufa per sauna.
- Prima di attivare il comando della sauna, accertarsi che NESSUN oggetto infiammabile si trovi sulla stufa per sauna.

- Per attivare il comando della sauna, premere l'interruttore ON/OFF [5].
  - ▶ Nell'indicazione della temperatura [3] appare "0" per alcuni secondi. Poi nella cabina viene visualizzata la temperatura attuale. Nel funzionamento a un sensore, viene visualizzata l'ultima temperatura nominale impostata.

### 9.4. Avvio della sauna

1. Impostare la temperatura desiderata con il selettore di temperatura [2].
  - ▶ Il selettore di temperatura [2] lampeggia e la temperatura nominale impostata viene visualizzata nell'indicazione della temperatura [3].
2. Premere sul selettore di temperatura [2].
  - ▶ La stufa viene accesa e inizia a riscaldare.
  - ▶ Nell'indicazione della temperatura [3] viene indicata la temperatura attuale nella cabina. Nel funzionamento a un sensore, viene visualizzata la temperatura nominale.

## 9.5. Modifica della temperatura nominale

Durante il funzionamento è possibile modificare in ogni momento la temperatura nominale impostata.

- Per aumentare la temperatura, ruotare il selettore di temperatura [2] verso destra.  
Per ridurre la temperatura, ruotare il selettore di temperatura [2] verso sinistra.
  - ▶ Il selettore di temperatura [2] lampeggia e la temperatura nominale impostata viene visualizzata nell'indicazione della temperatura [3].
  - ▶ Poi nell'indicazione della temperatura [3] viene indicata di nuovo la temperatura attuale nella cabina. Nel funzionamento a un sensore, viene visualizzata la temperatura nominale.

## 9.6. Impostazione della preselezione oraria



### **AVVERTENZA!**

#### ***Pericolo di incendio***

Gli oggetti infiammabili che poggiano sulla stufa calda, infiammandosi causano incendi.

- Non poggiare MAI oggetti infiammabili sulla stufa.
- Prima di attivare la funzione di preselezione oraria, accertarsi che NESSUN oggetto infiammabile si trovi sulla stufa.

È possibile impostare la preselezione oraria ogni 15 minuti. Il tempo massimo della preselezione oraria è 24 ore. La preselezione oraria viene visualizzata in ore e minuti, ad es. 8 ore e 15 minuti vengono visualizzati come 8.15.

1. Avviare la stufa (vedi punto **9.4. Avvio della sauna** a pagina **25**).
2. Premere il tasto della preselezione oraria [6].
  - ▶ Il selettore della temperatura [2] lampeggia e nell'indicazione della temperatura [3] appare l'ultima preselezione oraria impostata.
3. Per aumentare l'orario preselezionato a passi di 15 minuti, premere sul tasto



di preselezione oraria **[6]**.

4. Se l'orario della preselezione desiderato è stato raggiunto, attendere alcuni secondi.
  - ▶ Il comando della sauna commuta nella modalità stand-by e il timer parte.
  - ▶ Nell'indicazione della temperatura **[3]** viene visualizzato l'orario di preselezione rimanente. Il selettore della temperatura **[2]** e il punto fra le ore e i minuti visualizzati lampeggiano.
  - ▶ Una volta superato il tempo della preselezione oraria, la stufa viene accesa.

### 9.7. Annullamento della funzione preselezione oraria

- Per interrompere la funzione di preselezione oraria, premere per alcuni secondi (longpress) sul tasto di preselezione oraria **[6]**.
  - ▶ Il decorrere della preselezione oraria viene interrotto.
  - ▶ Nell'indicazione della temperatura **[3]** viene indicata la temperatura attuale nella cabina. Nel funzionamento a un sensore, viene visualizzata la temperatura nominale.

### 9.8. Spegnimento del comando della sauna

- Per spegnere il comando della sauna, premere l'interruttore ON/OFF **[6]**.
  - ▶ L'indicazione della temperatura **[4]** si spegne.
  - ▶ Il comando della sauna è disattivato.

## 10. Pulizia e manutenzione

### 10.1. Pulizia

#### **ATTENZIONE!**

#### ***Danni all'apparecchio***

Il comando della sauna è protetto dagli spruzzi d'acqua, tuttavia il contatto diretto con l'acqua può danneggiare l'apparecchio.

- NON immergere MAI l'apparecchio nell'acqua.
- NON versare MAI acqua sull'apparecchio.
- NON pulire MAI l'apparecchio con un panno troppo inumidito.

1. Immergere un panno per la pulizia in una soluzione di acqua tiepida saponata.
2. Strizzare bene il panno.
3. Pulire l'alloggiamento del comando della sauna con cautela.

### 10.2. Manutenzione

Il comando della sauna è esente da manutenzione.

## 11. Smaltimento



- Smaltire i materiali dell'imballaggio conformemente alle normative sullo smaltimento vigenti.
- I vecchi apparecchi contengono materiali riciclabili ma anche sostanze dannose. Non gettare mai l'apparecchio usato insieme ai rifiuti non riciclabili, bensì smaltirlo in conformità alle norme vigenti a livello locale.

## 12. Risoluzione dei problemi

### Messaggi di errore

Il comando della sauna è equipaggiato con un software di diagnosi che controlla gli stati del sistema durante l'accensione e il funzionamento. Non appena il software di diagnosi rileva un guasto, il comando della sauna spegne la stufa.

Gli errori vengono visualizzati attraverso un segnale acustico ricorrente e il lampeggio del selettore di temperatura [3]. Inoltre nell'indicazione supplementare [1] viene visualizzato il testo "Err". Nell'indicazione della temperatura [3] viene visualizzato il numero del guasto.

Disattivare il comando della sauna con l'interruttore ON/OFF [5] ed eliminare il guasto prima di riattivare il comando della sauna.

La seguente tabella descrive i possibili guasti e la rispettiva causa. In caso di necessità, comunicare il codice di errore all'Assistenza Clienti.

<i>Errore</i>	<i>Descrizione</i>	<i>Causa/rimedio</i>
01	Dispositivo automatico di spegnimento di sicurezza	Un oggetto è appoggiato sulla stufa per sauna. Rimuovere l'oggetto prima di mettere nuovamente in funzione la stufa.
02	Limitatore termico di sicurezza	Sopra la stufa è stata superata la temperatura massima di 139°C.
04F1	Guasto sensore della stufa	Sensore della stufa guasto, contatto difettoso o cortocircuito
06F2	Guasto sensore della panca	Sensore della panca guasto, contatto difettoso o cortocircuito

IT

## 13. Specifiche tecniche

### Condizioni ambientali

Temperatura di stoccaggio:	da -25°C a +70°C
Temperatura ambiente:	da -10°C a +40°C
Umidità dell'aria:	max 95%

### Comando della sauna

Dimensioni:	307 x 175 x 57 mm
Tensione di commutazione/trifase 3N:	400 V AC
Frequenza:	50 Hz
Potere di rottura/riscaldatore:	3 x 3,5 kW
Corrente di commutazione per fase/riscaldatore:	16 A
Tensione nominale:	230 V
Tipo di protezione (protezione antispruzzo):	IPX4
Allacciamento alla rete di alimentazione come collegamento fisso (allacciamento fisso)	

### Luce:

Potere di rottura:	100 W
Fusibile:	1A T

### Intervalli di regolazione

Temperatura:	da 30°C a 110°C
--------------	-----------------

### Sicurezza termica

Sensore della stufa con fusibile termico di protezione (temperatura di spegnimento 139°C)  
 Possibilità di impostare il limite del tempo di riscaldamento automatico (6 h, 12 h, 18 h, 24 h)\*  
 Funzionamento selezionabile con uno o due sensori

### Cavi di alimentazione

Cavo di alimentazione:	min 5 x 2,5 mm <sup>2</sup>
Cavo di alimentazione stufa (termostabile fino a 150°C):	min 2,5 mm <sup>2</sup>
Cavi dei sensori (termostabili fino a 150°C):	min 0,75 mm <sup>2</sup>
Cavo della luce:	min 1,5 mm <sup>2</sup>

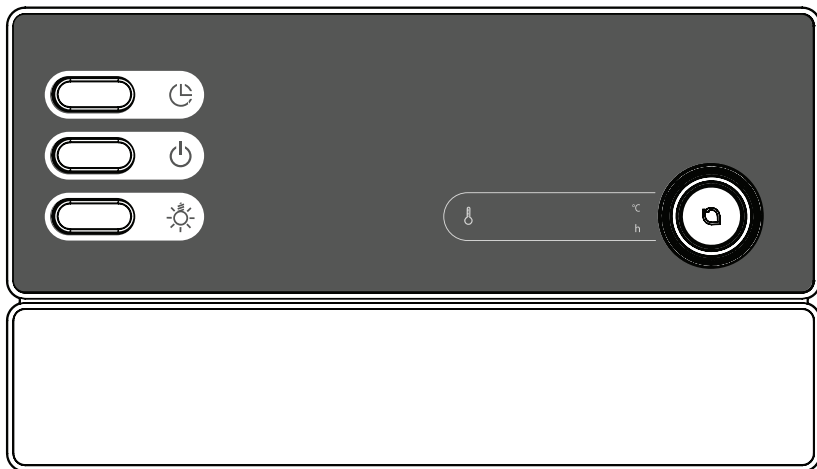
\* La direttiva EN 60335-2-53 stabilisce per le saune per uso privato una limitazione del tempo di riscaldamento di 6 h. Per saune in hotel, caseggiati e posti simili, è ammessa una limitazione del tempo di riscaldamento di 12 h. L'estensione della limitazione del tempo di riscaldamento a 18 o 24 h è permessa solo in saune pubbliche.



# Saunabediening

## Pro B2 PRO-B2

MONTAGE- EN GEBRUIKSAANWIJZING  
Nederlands



NL

# Inhoudsopgave

<b>1. Over deze handleiding</b>	<b>4</b>
<b>2. Belangrijke aanwijzingen voor uw veiligheid</b>	<b>5</b>
2.1. Reglementair gebruik	5
2.2. Veiligheidsaanwijzingen voor de monteur	5
2.3. Veiligheidsaanwijzingen voor de gebruiker	6
<b>3. Productbeschrijving</b>	<b>8</b>
3.1. Leveromvang	8
3.2. Optioneel toebehoren	8
3.3. Productfuncties	8
3.4. Bedrijfsmodi voeler	9
<b>4. Montage</b>	<b>10</b>
4.1. Saunabediening monteren	10
4.2. Kachelvoeler F1 met oververhittingsbeveiliging monteren	12
4.3. Bankvoeler F2 (optioneel) monteren	13
<b>5. Elektrische aansluiting</b>	<b>14</b>
5.1. Stroomtoevoerleiding en kachelkabel aansluiten	15
5.2. Licht aansluiten	15
5.3. Vermogensuitbreiding (optioneel) aansluiten	16
5.4. Kachelvoeler F1 aansluiten	16
5.5. Bankvoeler F2 (optioneel) aansluiten	16
5.6. Veiligheidsuitschakeling aansluiten	16
5.7. Afstandsbediening	17
5.8. Installatie afsluiten	17
<b>6. Controles uitvoeren</b>	<b>18</b>
<b>7. Schakelschema</b>	<b>20</b>

<b>8. Inbedrijfstelling</b>	<b>21</b>
8.1. Verwarmingstijdbegrenzing instellen	21
8.2. Fasenroulatie activeren/deactiveren	22
8.3. Afstandsbediening en voorselectietijdfunctie activeren/deactiveren	22
8.4. Modus met een voeler activeren/deactiveren	23
8.5. Kacheltemperatuur in modus met een voeler weergeven	23
<b>9. Bediening</b>	<b>24</b>
9.1. Bedieningselementen	24
9.2. Licht inschakelen	24
9.3. Saunabediening inschakelen	25
9.4. Sauna starten	25
9.5. Moet-temperatuur wijzigen	26
9.6. Voorselectietijd instellen	26
9.7. Voorselectietijdfunctie annuleren	27
9.8. Saunabediening uitschakelen	27
<b>10. Reinigen en onderhoud</b>	<b>28</b>
10.1. Reinigen	28
10.2. Onderhoud	28
<b>11. Afvoer</b>	<b>28</b>
<b>12. Probleemoplossing</b>	<b>29</b>
<b>13. Technische gegevens</b>	<b>30</b>

# 1. Over deze handleiding

Lees deze montage- en gebruiksaanwijzing goed door en bewaar ze in de buurt van de saunabediening. Zo kunt u te allen tijde informatie over uw veiligheid en de bediening nalezen.



U vindt deze montage- en gebruiksaanwijzing ook in het downloadbereik van onze website op [www.sentiotec.com](http://www.sentiotec.com).

## ***Symbolen in waarschuwingsaanwijzingen***

In deze montage- en gebruiksaanwijzing staat bij werkzaamheden die gevaarlijk kunnen zijn een waarschuwingsaanwijzing. Neem deze waarschuwingsaanwijzingen steeds in acht. Zo worden materiële schade, letsel en zelfs in het ergste geval de dood voorkomen.

In de waarschuwingsaanwijzingen worden signaalwoorden gebruikt die de volgende betekenis hebben:



### **GEVAAR!**

Als u deze waarschuwingsaanwijzing niet in acht neemt, leidt dit tot ernstig letsel of de dood.



### **WAARSCHUWING!**

Als u deze waarschuwingsaanwijzing niet in acht neemt, kan dit leiden tot ernstig letsel of de dood.



### **VOORZICHTIG!**

Als u deze waarschuwingsaanwijzing niet opvolgt, kan dit leiden tot licht letsel.

### **ATTENTIE!**

Dit signaalwoord waarschuwt voor materiële schade.

## ***Andere symbolen***



Dit symbool kenmerkt tips en nuttige aanwijzingen.



## 2. Belangrijke aanwijzingen voor uw veiligheid

De saunabediening Pro B2 is gebouwd conform erkende veiligheids-technische voorschriften. Toch kunnen bij gebruik gevaren ontstaan. Neem daarom volgende veiligheidsaanwijzingen en de speciale waarschuwingsaanwijzingen in de afzonderlijke hoofdstukken in acht. Neem ook de veiligheidsaanwijzingen van de aangesloten apparaten in acht.

### 2.1. Reglementair gebruik

De saunabediening Pro B2 is uitsluitend bedoeld voor de bediening en regeling van de functies volgens de technische gegevens.

De saunabediening Pro B2 mag alleen voor de besturing en regeling van een saunakachel conform paragraaf 19.101 van EN 60335-2-53 worden gebruikt. Alternatief kan een desbetreffende veiligheidsuitschakeling in of boven de kachel worden gemonteerd.

De saunabediening Pro B2 mag alleen voor de besturing en regeling van 3 verwarmingskringen met maximaal 3,5 kW vermogen per kring worden gebruikt.

Elk ander gebruik geldt als niet-reglementair. Niet-reglementair gebruik kan leiden tot productbeschadiging, ernstig letsel of de dood.

### 2.2. Veiligheidsaanwijzingen voor de monteur

- De montage mag alleen door een elektricien of een vergelijkbaar gekwalificeerde persoon worden uitgevoerd.
- Werkzaamheden aan de saunabediening mogen alleen in spanningsvrije toestand worden uitgevoerd.

- Bij de installatie moet een driepolige uitschakelmogelijkheid met 3 mm contactopening worden gemonteerd. Dit wordt gewaarborgd door de zekering.
- De saunabediening moet buiten de saunacabine op een hoogte van ongeveer 1,70 m worden gemonteerd of volgens de aanbevelingen van de cabineproducent. De omgevingstemperatuur moet liggen in het bereik van -10 °C en 40 °C.
- De kachelvoeler moet zo worden gemonteerd dat hij geen invloed ondergaat van binnenstromende lucht.
- De toevoerleiding van de kachel moet een dwarsdoorsnede van minstens 2,5 mm<sup>2</sup> hebben en temperatuurbestendig zijn tot 150 °C.
- Neem ook de plaatselijke bepalingen op de plaats van opstelling in acht.
- Raadpleeg voor problemen die in de montageaanwijzingen niet uitvoerig genoeg werden behandeld in het belang van uw eigen veiligheid uw leverancier.

### **2.3. Veiligheidsaanwijzingen voor de gebruiker**

- De saunabediening mag niet door kinderen onder 8 jaar worden gebruikt.
- De saunabediening mag door kinderen boven 8 jaar, door personen met gereduceerde fysieke, sensorische of mentale vaardigheden en door personen met gebrekkige ervaring en kennis onder volgende omstandigheden worden gebruikt:
  - onder toezicht
  - indien veilig gebruik werd gedemonstreerd en ze de gevaren die kunnen ontstaan, begrijpen.

- Kinderen mogen niet met de saunabediening spelen.
- Kinderen onder 14 jaar mogen de saunabediening alleen onder toezicht reinigen.
- Maak in het belang van uw eigen gezondheid geen gebruik van de sauna, indien u onder invloed staat van alcohol, medicamenten of drugs.
- Controleer of geen brandbare voorwerpen op de saunakachel liggen, voordat u de saunabediening inschakelt.
- Controleer of geen brandbare voorwerpen op de saunakachel liggen, alvorens de voorselectiefunctie of de standby-modus voor de afstandsbediening te activeren.
- Raadpleeg voor problemen die in de gebruiksaanwijzing niet uitvoerig genoeg werden behandeld in het belang van uw eigen veiligheid uw leverancier.

## 3. Productbeschrijving

### 3.1. Leveromvang

- Saunabediening
- Kachelvoeler met geïntegreerde oververhittingsbeveiliging
- Voelerkabels
- Montagemateriaal

### 3.2. Optioneel toebehoren

- Bankvoeler (artikelnummer: O-F2)
- Vermogensuitbreiding (artikelnummer: O-S2-18/O-S2-30)
- Veiligheidsuitschakeling (artikelnummer: HT-SWL)

### 3.3. Productfuncties

De saunabediening Pro B2 beschikt over volgende functies:

- Regelen van saunakachels met een verwarmingsvermogen tot 10,5 kW in een temperatuurbereik van 30 °C tot 110 °C.
- Met een vermogensuitbreiding kan het maximale schakelvermogen van 10,5 kW tot 18 kW of 30 kW worden verhoogd.
- Afstandsbediening
- Voorselectiefunctie (tot 24 uur)
- Automatische begrenzing van de verwarmingstijd  
Uit veiligheidsoverwegingen schakelt de saunabediening na maximale verwarmingstijd automatisch uit. De maximale verwarmingstijd kan op 6 u, 12 u, 18 u of 24 u worden ingesteld.
- Oververhittingsbeveiliging  
De oververhittingsbeveiliging bevindt zich in de behuizing van de kachelvoeler. Wanneer de saunakachel, na het bereiken van de gewenste temperatuur, door een defect blijft verwarmen, schakelt de oververhittingsbeveiliging bij ongeveer 139 °C de saunakachel automatisch uit.

### 3.4. Bedrijfsmodi voeler

De saunabediening kan met een of twee temperatuurvoelers worden gebruikt.

#### ***Modus met een voeler (F1)***

De modus met een voeler moet bij de inbedrijfstelling worden geactiveerd (zie **8.4. Modus met een voeler activeren/deactiveren** op pagina **23**).

In de modus met een voeler wordt de saunabediening enkel gebruikt met de kachelvoeler met oververhittingsbeveiliging (F1-voeler). In de modus met een voeler geeft de saunabediening enkel de streeftemperatuur weer. De reële temperatuur wordt niet weergegeven. Als de saunabediening in modus met een voeler de temperatuur boven de kachel (F1-voeler) als werkelijke temperatuur moet weergeven, moet deze bij inbedrijfstelling worden geactiveerd (zie **8.5. Kacheltemperatuur in modus met een voeler weergeven** op pagina **23**).

#### ***Modus met twee voelers met bankvoeler (F2)***

In de modus met twee voelers met bankvoeler wordt een tweede temperatuurvoeler (bankvoeler) boven de achterste saunabank gemonteerd. De saunabediening geeft als reële waarde die temperatuur aan die door de bankvoeler wordt gemeten.

## 4. Montage

### 4.1. Saunabediening monteren

---

**ATTENTIE!*****Schade aan het apparaat***

De saunabediening is spatwaterdicht, toch kan rechtstreeks contact met water het apparaat echter beschadigen.

- Monteer de saunabediening op een droge plaats waar een maximale luchtvochtigheid van 95% niet wordt overschreden.
- 

---

**ATTENTIE!*****Storende bronnen beïnvloeden de signaaloverdracht***

- Leg alle voelerkabels gescheiden van andere netkabels en bedieningskabels.
  - Bescherm enkelvoudig geïsoleerde kabels door een buis (dubbele isolatie).
- 

Let bij de montage van de saunabediening op de volgende punten:

- De saunabediening moet buiten de saunacabine worden gemonteerd of volgens de aanbevelingen van de cabineproducent.
- De omgevingstemperatuur moet liggen in het bereik van -10 °C en +40 °C.
- Alle voelers mogen enkel worden aangesloten met de meegeleverde voelerkabels die tot 150 °C temperatuurbestendig zijn.



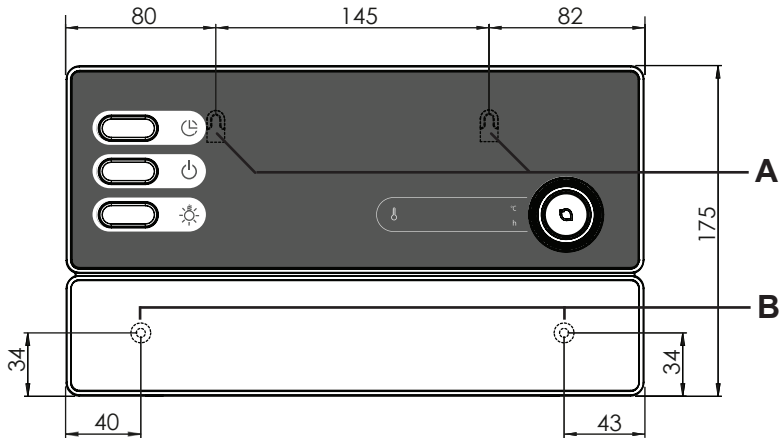
---

De voelerkabels mogen enkel onder volgende omstandigheden worden verlengd:

- Gebruik van een siliconekabel die bestendig is tot 150 °C.
  - De minimale dwarsdoorsnede van de kabel bedraagt 0,75 mm<sup>2</sup>.
  - De lengte van de kabels van de kachelvoeler mag NIET langer zijn dan 10 m.
-

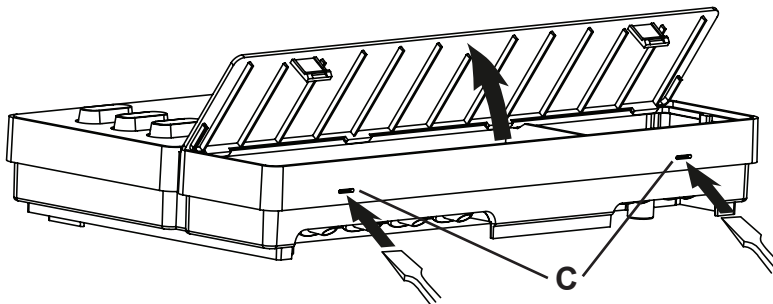
Om de saunabediening te monteren, voert u volgende stappen uit:

1. Draai twee kruiskopschroeven (16 mm) op een hoogte van ongeveer 1,70 m tot op een afstand van 7 mm in de saunawand. De beide schroeven moeten 145 mm van elkaar verwijderd zijn (zie **afb. 1**).



**afb. 1** Positie van de ophangconstructie en de montageopeningen (afmetingen in mm)

2. Druk de springsloten **C** met een schroevendraaier lichtjes in en verwijder het deksel van de behuizing (zie **afb. 2**).
3. Hang de saunabediening met behulp van de ophangconstructie **A** aan de gemonteerde kruiskopschroeven (zie **afb. 1**).
4. Draai twee kruiskopschroeven (16 mm) in de onderste bevestigingsopeningen **B** vast (zie **afb. 1**).



**afb. 2** Het deksel van de behuizing verwijderen

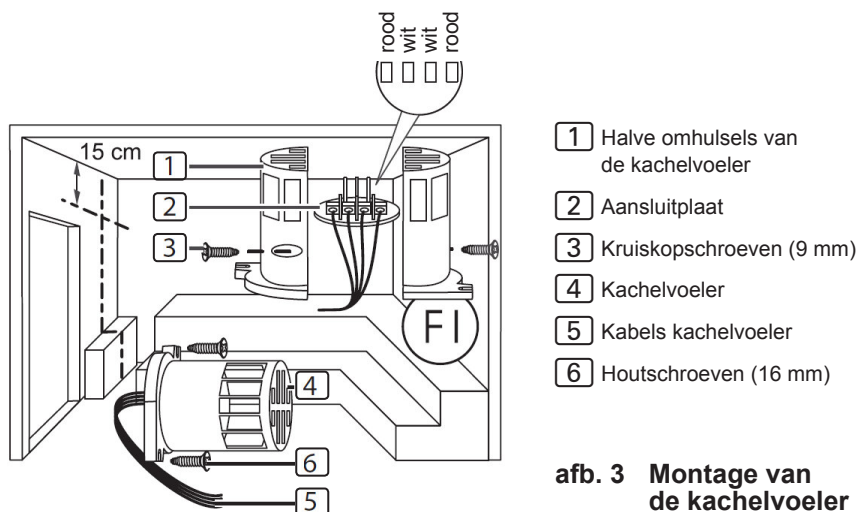
## 4.2. Kachelvoeler F1 met oververhittingsbeveiliging monteren

Let bij de montage van de kachelvoeler op volgende punten:

- De kachelvoeler moet op de achterkant van de kachel boven het midden van de saunakachel worden gemonteerd. Daarbij dient een afstand van ongeveer 15 cm tot het cabineplafond te worden gerespecteerd.
- De kachelvoeler moet zo worden gemonteerd dat hij geen invloed ondergaat van binnenstromende lucht.

Om de kachelvoeler te monteren, voert u de volgende stappen uit (zie **afb. 3**):

1. Leg de beide 2-polige kabels van de kachelvoeler in de wand van de saunacabine op de montageplaats van de kachelvoeler en bevestig de kabels van de kachelvoeler met kabelklemmen.
2. Trek de twee halve omhulsels **1** van de kachelvoeler uit elkaar.
3. Klem de vier aansluitingen van de kachelvoeler-leiding **5** conform de **afb. 3** vast.
4. Leg de aansluitplaat **2** dwars (zoals op **afb. 3** weergegeven) in de halve omhulsels van de kachelvoeler.
5. Sluit de halve omhulsels, schroef deze vast met de beide kruiskopschroeven **3** (9 mm) en controleer of de kachelvoeler vast gesloten is.
6. Monteer de kachelvoeler op de achterkant van de kachel met de beide meegeleverde houtschroeven **6** (16 mm).



**afb. 3 Montage van de kachelvoeler**



### 4.3. Bankvoeler F2 (optioneel) monteren

De bankvoeler moet op de cabinewand boven de achterste zitbank worden gemonteerd. Daarbij dient een afstand van ongeveer 15 cm tot het cabineplafond te worden gerespecteerd.

Om de bankvoeler te monteren, voert u de volgende stappen uit:

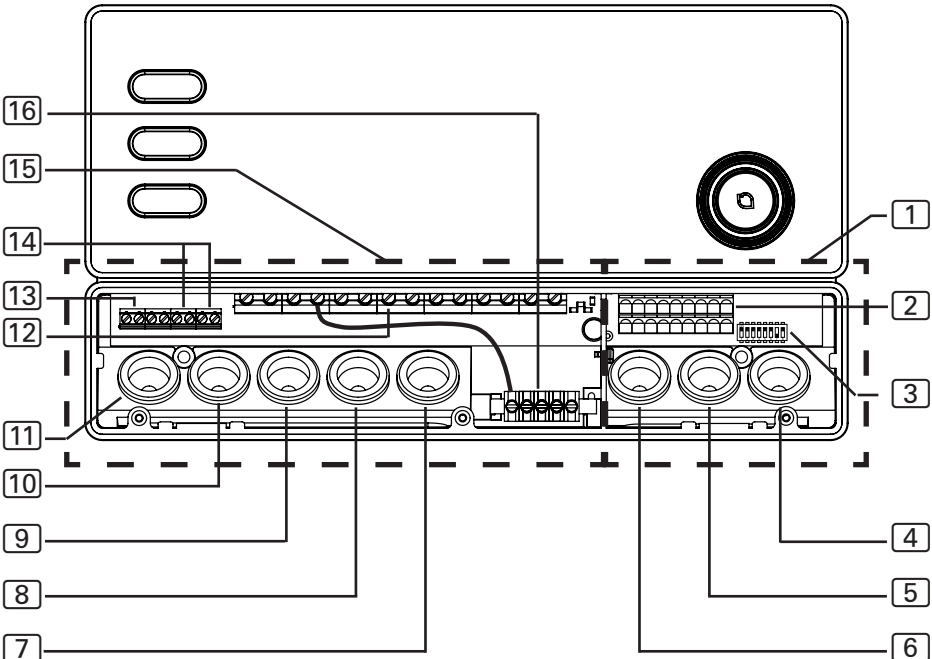
1. Leg de 2-polige kabels van de bankvoeler in de wand van de saunacabine op de montageplaats van de bankvoeler en bevestig de kabels van de bankvoeler met kabelklemmen.
2. Trek de twee halve omhulsels van de bankvoeler uit elkaar.
3. Klem de beide aansluitingen van de bankvoelerleiding aan de beide middenklemmen van de aansluitplaat.
4. Leg de aansluitplaat dwars in de halve omhulsels van de bankvoeler.
5. Sluit de halve omhulsels en schroef deze vast met de beide kruiskopschroeven (9 mm).
6. Controleer of de bankvoeler vast gesloten is.
7. Monteer de bankvoeler op de cabinewand met de beide meegeleverde houtschroeven (16 mm). Respecteer daarbij een afstand van 15 cm tot het cabineplafond.

## 5. Elektrische aansluiting

### ATTENTIE!

#### Schade aan het apparaat

- De saunabediening mag enkel worden gebruikt voor de bediening en regeling van 3 verwarmingscircuits met een verwarmingsvermogen van max. 3,5 kW per verwarmingscircuit.



- |  |  |
|--|--|
| 1 Aansluitbereik voor extra lage spanning  | 8 Kabeldoorvoering voor kachelleiding          |
| 2 Klemmenlijst voor veiligheidsuitschakeling, afstandsbediening en voelerleidingen | 9 Kabeldoorvoering voor toevoerleiding         |
| 3 Functieselectieschakelaar  | 10 Kabeldoorvoering voor vermogensuitbreiding  |
| 4 Kabeldoorvoering voor F2-voeler  | 11 Kabeldoorvoering voor licht                 |
| 5 Kabeldoorvoering voor F1-voeler  | 12 Klemmenlijst voor kachel- en toevoerleiding |
| 6 Kabeldoorvoering voor veiligheidsuitschakeling en afstandsbediening              | 13 Klemmenlijst voor licht                     |
| 7 Kabeldoorvoering (blijft vrij)   | 14 Klemmenlijst voor vermogensuitbreiding      |
|  | 15 Aansluitbereik voor 230 V/400 V             |
|  | 16 Aardingsrail                                |

Let bij de elektrische aansluiting van de saunabediening op volgende punten:

- De montage mag alleen door een elektricien of een vergelijkbaar gekwalificeerde persoon worden uitgevoerd.



Houd er rekening mee dat in geval van garantieclaim een kopie van de rekening van het gespecialiseerde elektrobedrijf moet worden voorgelegd.

- Werkzaamheden aan de saunabediening mogen alleen in spanningsvrije toestand worden uitgevoerd.
- De elektrische voeding moet als vaste aansluiting uitgevoerd zijn.
- Bij de installatie moet een driepolige uitschakelmogelijkheid met 3 mm contactopening worden gemonteerd. Dit wordt gewaarborgd door de zekering.
- Raadpleeg het schakelschema (afb. 4) op pagina 20.

## 5.1. Stroomtoevoerleiding en kachelkabel aansluiten

1. Steek de stroomtoevoerleiding en de kachelkabel door de kabeldoorvoeringen **9** en **8** in het aansluitbereik voor 230 V/400 V **15**.
2. Sluit de aansluitleidingen conform het aansluitschema aan op de klemmenlijst **12**. Neem daarbij de bedieningshandleiding van de respectieve apparaten in acht.

## 5.2. Licht aansluiten

1. Leid de lichtleiding door de kabeldoorvoering **11** in het aansluitbereik voor 230 V/400 V **15**.
2. Sluit de lichtleiding conform het aansluitschema aan op de klemmenlijst **13**. Neem daarbij de bedieningshandleiding van het respectieve apparaat in acht.

### 5.3. Vermogensuitbreiding (optioneel) aansluiten

1. Leid de leiding van de vermogensuitbreiding door de kabeldoorvoering **[10]** in het aansluitbereik voor 230 V/400 V **[15]**.
2. Sluit de leiding van de vermogensuitbreiding conform het aansluit-schema aan op de klemmenlijst **[14]**. Gebruik daarbij klem „**ST1**” voor het veiligheidscircuit en klem „**ST2**” voor het bedieningscircuit. Neem de bedieningshandleiding van het respectieve apparaat in acht.

### 5.4. Kachelvoeler F1 aansluiten

1. Steek de kachelvoelercabels door de kabeldoorvoering **[5]** in het aansluit-bereik voor laagspanning **[1]**.
2. Sluit de rode kachelvoelercabels aan op de klemmen met het opschrift „**STB**” in het klemmenbord **[2]**.
3. Sluit de witte kachelvoelercabels aan op de klemmen met het opschrift „**F1**” in het klemmenbord **[2]**.

### 5.5. Bankvoeler F2 (optioneel) aansluiten

1. Steek de bankvoelercabels door de kabeldoorvoering **[4]** in het aansluit-bereik voor laagspanning **[1]**.
2. Sluit de kachelvoelercabels aan op de klemmen met het opschrift „**F2**” in het klemmenbord **[2]**.

### 5.6. Veiligheidsuitschakeling aansluiten

Conform EN 60335-2-53 mogen saunabedieningen met de functies afstands-bediening of vooraf ingestelde tijd enkel worden gebruikt voor de bediening en regeling van een saunakachel die geslaagd is voor de afdekttest conform paragraaf 19.101. Alternatief kan een desbetreffende veiligheidsuitschakeling in of boven de kachel worden gemonteerd. Deze schakelt de saunakachel uit wanneer voorwerpen, bijv. een handdoek, op de saunakachel worden gelegd.

Om de veiligheidsuitschakeling te monteren, voert u volgende stappen uit:

1. Monteer de veiligheidsuitschakeling conform de bedieningshandleiding van het apparaat.
2. Steek de kabels van de veiligheidsuitschakeling door de kabeldoorvoering **[6]** in het aansluitbereik voor laagspanning **[1]**.
3. Sluit de leidingen aan op de klemmen met het opschrift „**OSG**” in de klemmenlijst **[2]**.

## 5.7. Afstandsbediening

De aansluiting gebeurt via de klemmen „**S**” en „**B**”. „**S**” staat voor de sauna-modus. „**B**” is een +24 V gelijkstroomuitgang. Deze moet via een schakelaar of een actuator op de klem „**S**” geschakeld worden.

## 5.8. Installatie afsluiten

1. Sluit de aardleiding van de toevoerleidingen en alle apparaten aan op de aardingsrail **[16]**.
2. Plaats het deksel van de behuizing op de bovenste rand van de aansluitbox.
3. Druk de springsloten licht naar binnen en draai het deksel van de behuizing naar beneden tot deze hoorbaar vastklikt.

## 6. Controles uitvoeren

De volgende controles moeten worden uitgevoerd door een erkende elektricien.



### **WAARSCHUWING!**

***De volgende controles worden uitgevoerd bij ingeschakelde stroomtoevoer. Het gevaar van een elektrische schok is reëel.***

- Raak NOOIT onderdelen aan die onder spanning staan.
- 

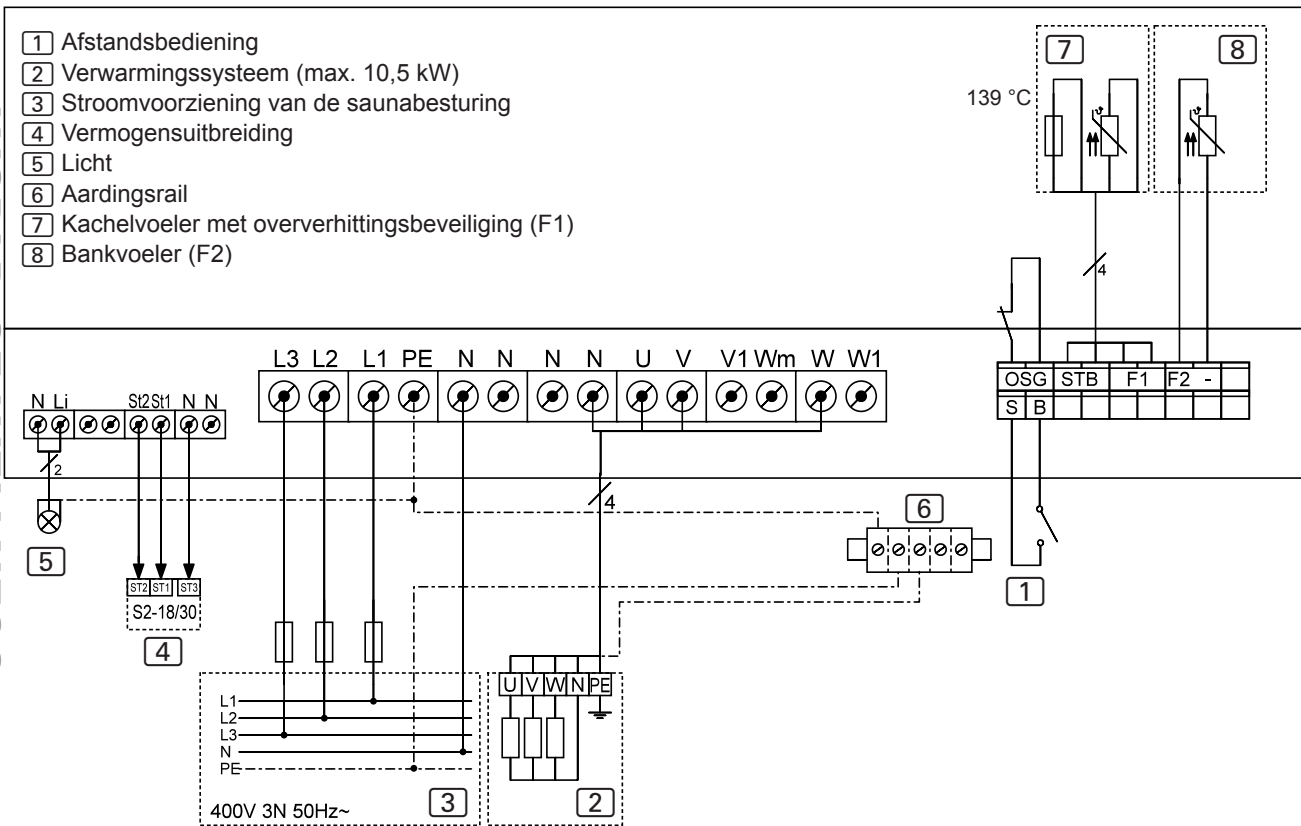
1. Controleer het contact van de aardleidingen aan de aardleidingklem.
2. Controleer de oververhittingsbeveiliging van de kachelvoeler F1.
  - a. Schakel de saunabediening in.
  - b. Open de kachelvoeler en maak een van de twee rode kachelvoelerkabels los.
    - ▶ In het bovenste display wordt „Err” weergegeven, in het onderste display „02” en de besturing schakelt de kachel uit.
  - c. Schakel de saunabediening uit.
  - d. Sluit de rode kachelvoelerkabel weer aan.
  - e. Klem nu een van de witte kachelvoelerkabels af.
  - f. Schakel de saunabediening in.
    - ▶ In het bovenste display wordt „Err” weergegeven, in het onderste display „04F1” en de besturing schakelt de kachel uit.
  - g. Schakel de saunabediening uit.
  - h. Sluit de witte kachelvoelerkabel weer aan.
3. Controleer de fasedoorschakeling voor de sauna-modus L1, L2, L3 naar U, V, W.

4. Controleer het maximaal toegestane verwarmingsvermogen aan de sauna-bediening van 3,5 kW per fase.
5. Bij optionele vermogensuitbreiding
  - a. Controleer de bedieningskabels ST1, ST2 en ST3.
  - b. Controleer het maximaal toegestane verwarmingsvermogen aan de vermogensuitbreiding S2-18 van 3 kW per fase.
  - c. Controleer het maximaal toegestane verwarmingsvermogen aan de vermogensuitbreiding S2-30 van 7 kW per fase.

# 7. Schakelschema

afb. 4 Schakelschema

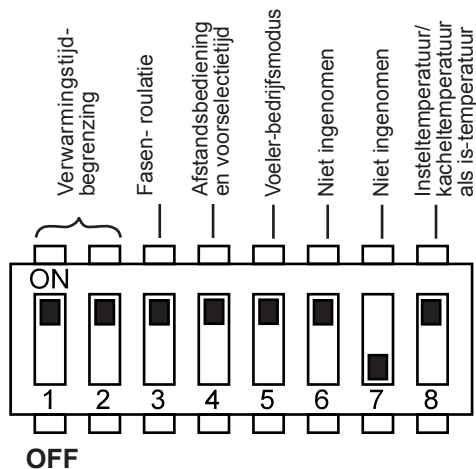
WORLD OF WELLNESS





## 8. Inbedrijfstelling

Via de functiekeuzeschakelaar in het aansluitbereik voor laagspanning kunnen verschillende productfuncties worden geactiveerd. De afbeelding rechts toont de standaardinstelling van de functieschakelaar.



afb. 5 Functiekeuzeschakelaar – standaardinstelling

### 8.1. Verwarmingstijdbegrenzing instellen

De maximale verwarmingstijd is standaard op 6 u ingesteld. Uit veiligheidsoverwegingen schakelt de saunabediening na maximale verwarmingstijd automatisch uit.

Via de functieselectieschakelaar in het aansluitbereik voor extra lage spanning kan de maximale verwarmingsduur op 12 u, 18 u of 24 u worden ingesteld. De hiervoor verantwoordelijke posities van de functieselectieschakelaar staan in de tabel rechts.

Functieselectieschakelaar	1	2
6 u	ON	ON
12 u	OFF	ON
18 u	ON	OFF
24 u	OFF	OFF



EN 60335-2-53 schrijft voor privésauna's een begrenzing van de verwarmingstijd van 6 u voor. Voor sauna's in hotels, woonblokken en dergelijke is een verwarmingstijdbegrenzing van maximaal 12 u toegestaan. De uitbreiding van de verwarmingstijdbegrenzing tot 18 u of 24 u is alleen in publieke sauna's toegestaan.

## 8.2. Fasenroulatie activeren/deactiveren

De fasenroulatie wordt via de functiekeuzeschakelaar **3** geactiveerd resp. gedeactiveerd.

- Standaard bevindt de functiekeuzeschakelaar **3** zich in de ON-stand. De fasenroulatie is dan geactiveerd.
- Wanneer u de fasenroulatie wilt deactiveren, zet u de functiekeuzeschakelaar **3** in de OFF-stand.

## 8.3. Afstandsbediening en voorselectietijdfunctie activeren/deactiveren

De afstandsbediening en de voorselectietijdfunctie worden met de functieselectieschakelaar **4** geactiveerd resp. gedeactiveerd. De afstandsbediening en de voorselectietijdfunctie kunnen alleen samen worden geactiveerd resp. gedeactiveerd.

- Standaard bevindt de functieschakelaar zich **4** in ON-positie. De afstandsbediening en de voorselectietijdfunctie zijn dan geactiveerd.
- Als u de afstandsbediening en de voorselectietijdfunctie wilt deactiveren, de functieschakelaar **4** in de OFF-positie zetten.



Conform EN 60335-2-53 mogen saunabedieningen met afstandsbediening en voorselectietijdfunctie alleen worden gebruikt met saunakachels die geslaagd zijn voor de afdektest conform paragraaf 19.101 van EN 60335-2-53. Alternatief kan een veiligheidsuitschakeling in of boven de kachel worden gemonteerd. Neem daarbij ook de bedieningshandleiding van uw saunakachel in acht.

## 8.4. Modus met een voeler activeren/deactiveren

In de modus met een voeler wordt de saunabediening enkel gebruikt met de kachelvoeler met oververhittingsbeveiliging (F1-voeler). Modus met een voeler moet via de functieschakelaar **5** worden geactiveerd.

- Standaard bevindt de functieschakelaar zich **5** in ON-positie. De bedrijfsmodus met twee voelers is dan geactiveerd.
- Wanneer u de modus met een voeler wilt activeren, zet u de functiekeuzeschakelaar **5** in de OFF-stand.

## 8.5. Kacheltemperatuur in modus met een voeler weergeven

In de modus met een voeler geeft de saunabediening standaard alleen de ingestelde temperatuur weer. De reële temperatuur wordt niet weergegeven. Als de saunabediening in modus met een voeler de temperatuur boven de kachel (F1-voeler) als werkelijke temperatuur moet weergeven, moet deze met de functieschakelaar **8** worden geactiveerd.

- Standaard bevindt de functiekeuzeschakelaar **8** zich in ON-stand. Dan wordt alleen de ingestelde temperatuur weergegeven.
- Als de temperatuur boven de kachel als werkelijke temperatuur moet worden weergegeven, de functieschakelaar **8** in de OFF-positie zetten.



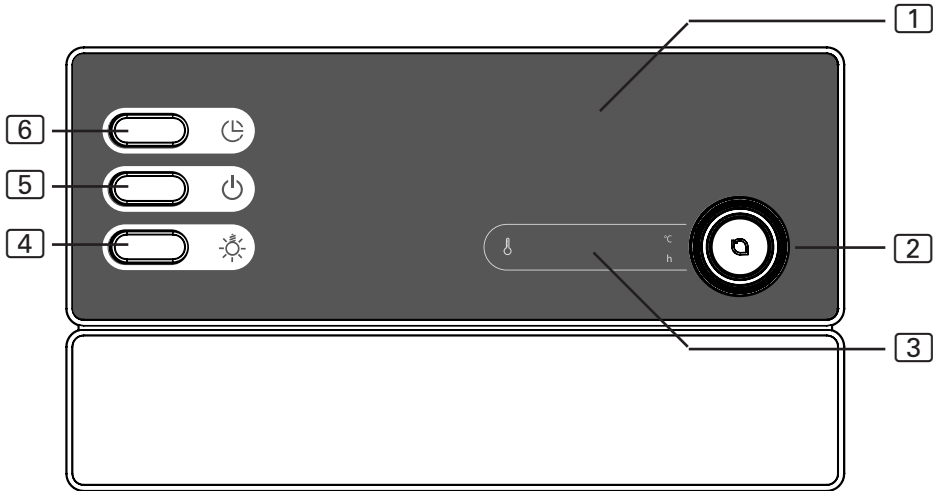
---

Neem in acht dat de temperatuur boven de kachel altijd hoger is dan de temperatuur in het bereik van de zitbanken. Met de kacheltemperatuur als werkelijke temperatuur is de weergegeven temperatuur van de saunabesturing hoger dan de met de cabinethermometer gemeten temperatuur.

---

## 9. Bediening

### 9.1. Bedieningselementen



- 1** Aanvullende weergave
- 2** Temperatuurselector
- 3** Temperatuurweergave

- 4** Lichtschakelaar
- 5** IN/UIT-schakelaar
- 6** Voorselectietijd-toets

### 9.2. Licht inschakelen

Het licht in de saunacabine kan onafhankelijk van de AAN/UIT-schakelaar **5** worden in- en uitgeschakeld.

- Druk op de lichtschakelaar **4** om het licht in of uit te schakelen.

### 9.3. Saunabediening inschakelen



#### **WAARSCHUWING!**

#### **Brandgevaar**

Brandbare voorwerpen die op de hete saunakachel liggen, kunnen ontvlammen en brand veroorzaken.

- Leg **NOOIT** brandbare voorwerpen op de saunakachel.
- Controleer of **GEEN** brandbare voorwerpen op de saunakachel liggen, voordat u de saunabediening inschakelt.

- Druk de IN/UIT-schakelaar **[5]** in om de saunabediening in te schakelen.
  - ▶ In de temperatuurweergave **[3]** verschijnt gedurende enkele seconden „0”. Vervolgens wordt de actuele temperatuur in de cabine weergegeven. In modus met een voeler wordt de als laatste ingestelde moet-temperatuur weergegeven.

### 9.4. Sauna starten

1. Stel met de temperatuurselector **[2]** de gewenste temperatuur in.
  - ▶ De temperatuurselector **[2]** knippert en de ingestelde moet-temperatuur wordt in de temperatuurweergave **[3]** weergegeven.
2. Druk op de temperatuurselector **[2]**.
  - ▶ De saunakachel wordt ingeschakeld en begint te verwarmen.
  - ▶ In de temperatuurweergave **[3]** wordt de actuele temperatuur in de cabine weergegeven. In modus met een voeler wordt de moet-temperatuur weergegeven.

## 9.5. Moet-temperatuur wijzigen

U kunt tijdens bedrijf de ingestelde moet-temperatuur wijzigen.

- Draai de temperatuurselector **[2]** naar rechts om de temperatuur te verhogen. Draai de temperatuurselector **[2]** naar links om de temperatuur te verlagen.
  - ▶ De temperatuurselector **[2]** knippert en de ingestelde moet-temperatuur wordt in de temperatuurweergave **[3]** weergegeven.
  - ▶ Vervolgens wordt in de temperatuurweergave **[3]** weer de actuele temperatuur in de cabine weergegeven. In modus met een voeler wordt de moet-temperatuur weergegeven.

## 9.6. Voorselectietijd instellen

U kunt de voorselectietijd in 15-minuten-stappen instellen. De maximale voorselectietijd bedraagt 24 uur. De voorselectietijd wordt in uren en minuten weergegeven. Zo worden bijvoorbeeld 8 uur en 15 minuten als 8.15 weergegeven.



### **WAARSCHUWING!**

#### ***Brandgevaar***

Brandbare voorwerpen die op de hete saunakachel liggen kunnen ontvlammen en brand veroorzaken.

- Leg **NOOIT** brandbare voorwerpen op de saunakachel.
- Controleer of **GEEN** brandbare voorwerpen op de saunakachel liggen, alvorens de voorselectietijdfunctie te activeren.

1. Start de saunakachel (zie punt **9.4. Sauna starten** op pagina **25**).
2. Druk op de voorselectietoets **[6]**.
  - ▶ De temperatuurselector **[2]** knippert en in de temperatuurweergave **[3]** wordt de als laatste ingestelde voorselectietijd weergegeven.
3. Druk op de voorselectietoets **[6]** om de voorselectietijd in 15-minuten-stappen te verhogen.
4. Als de gewenste voorselectietijd is bereikt, dient u enkele seconden te wachten.
  - ▶ De saunabediening wisselt naar de stand-bymodus en de timer loopt.
  - ▶ In de temperatuurweergave **[3]** wordt de resterende voorselectietijd weergegeven. De temperatuurselector **[2]** en het punt tussen uren en minuten knipperen.
  - ▶ Na afloop van de voorselectietijd wordt de saunakachel ingeschakeld.

## 9.7. Voorselectietijdfunctie annuleren

- Druk gedurende een seconde (longpress) op de voorselectietijdtoets **6** om de voorselectietijdfunctie te annuleren.
  - ▶ Het aflopen van de voorselectietijd wordt geannuleerd.
  - ▶ In de temperatuurweergave **3** wordt de actuele temperatuur in de cabine weergegeven. In modus met een voeler wordt de moet-temperatuur weergegeven.

## 9.8. Saunabediening uitschakelen

- Druk op de IN/UIT-schakelaar **6** in om de saunabediening uit te schakelen.
  - ▶ De temperatuurweergave **4** verdwijnt.
  - ▶ De saunabediening is uitgeschakeld.

## 10. Reinigen en onderhoud

### 10.1. Reinigen

---

**ATTENTIE!****Schade aan het apparaat**

De saunabediening is spatwaterdicht, toch kan rechtstreeks contact met water het apparaat echter beschadigen.

- Dompel het apparaat **NOOIT** onder in water.
- Giet geen water over het apparaat.
- Reinig het apparaat niet te nat.

- 
1. Drenk een reinigingsdoek in een zachte zeepoplossing.
  2. Wring de reinigingsdoek goed uit.
  3. Wis de behuizing van de saunabediening voorzichtig schoon.

### 10.2. Onderhoud

De saunabediening behoeft geen onderhoud.

## 11. Afvoer



- Voer het verpakkingsmateriaal af volgens de geldende afvoer-richtlijnen.
- Oude apparaten bevatten opnieuw bruikbare materialen maar ook schadelijke stoffen. Deponeer uw oude apparaat daarom in geen geval bij het gewone afval, maar voer het apparaat af volgens de plaatselijk geldende voorschriften.



## 12. Probleemoplossing

### Foutmeldingen

De saunabediening is uitgerust met diagnosesoftware die de systeemtoestanden controleert bij inschakeling en tijdens het bedrijf. Zodra de diagnosesoftware een fout vaststelt, schakelt de saunabediening de saunakachel uit.

Fouten worden door een herhaaldelijke, akoestische waarschuwinstoon en door knipperen van de temperatuurselector **[3]** weergegeven. Bovendien wordt in de aanvullende weergave **[1]** de tekst „Err” weergegeven. In de temperatuurweergave **[3]** wordt het foutnummer weergegeven.

Schakel de saunabediening met de IN/UIT-schakelaar **[5]** uit en los de fout op voordat u de saunabediening weer inschakelt.

De volgende tabel beschrijft de mogelijke fouten en de oorzaak ervan. Indien nodig deelt u het foutnummer mee aan uw klantendienst.

<i>Fouten</i>	<i>Omschrijving</i>	<i>Oorzaak/oplossing</i>
01	Veiligheidsuitschakeling	Er ligt een voorwerp op de saunakachel. Neem dit weg voordat u de saunakachel weer gebruikt.
02	Veiligheidstemperatuurbegrenzer	De maximale temperatuur van 139 °C boven de kachel werd overschreden.
04F1	Fout kachelvoeler	Defecte kachelvoeler, slecht contact of kortsluiting
06F2	Fout bankvoeler	Defecte bankvoeler, slecht contact of kortsluiting

## 13. Technische gegevens

### **Omgevingsomstandigheden**

Opslagtemperatuur:	-25 °C tot +70 °C
Omgevingstemperatuur:	-10 °C tot +40 °C
Luchtvochtigheid:	max. 95%

### **Saunabediening**

Afmetingen:	307 x 175 x 57 mm
Schakelspanning/driefasig 3N:	400 V AC
Frequentie:	50 Hz
Schakelvermogen/verwarmingsapparaat:	3 x 3,5 kW
Schakelstroom per fase/verwarmingsapparaat:	16 A
Nominale spanning:	230 V
Beschermingsklasse (spatwaterdicht):	IPX4
Aansluiting op het voedingsnet als vaste bekabeling (vaste aansluiting)	

### **Licht**

Schakelvermogen:	100 W
Zekering:	1A T

### **Instelbereiken**

Temperatuur:	30 °C tot 110 °C
--------------	------------------

### **Thermische veiligheid**

Kachelvoeler met oververhittingsbeveiliging (139 °C uitschakeltemperatuur)  
 Automatische begrenzing van de verwarmingstijd instelbaar (6 u, 12 u, 18 u, 24 u)\*  
 Naar wens bediening met een of twee voelers

### **Aansluitkabels**

Stroomtoevoerleiding:	min. 5 x 2,5 mm <sup>2</sup>
Kacheltoevoerleiding (temperatuurbestendig tot 150 °C):	min. 2,5 mm <sup>2</sup>
Voelerskabels (temperatuurbestendig tot 150 °C):	min. 0,75 mm <sup>2</sup>
Lichtkabel:	min. 1,5 mm <sup>2</sup>

\* EN 60335-2-53 schrijft voor privésauna's een begrenzing van de verwarmingstijd van 6 u voor. Voor sauna's in hotels, woonblokken en dergelijke is een verwarmingstijdbegrenzing van maximaal 12 u toegestaan. De uitbreiding van de verwarmingstijdbegrenzing tot 18 u of 24 u is alleen in publieke sauna's toegestaan.



NOTIZEN / APPUNTI / NOTES / NOTE / NOTITIES

Dotted lines for writing notes.



WORLD OF WELLNESS

**sentiotec GmbH world of wellness** Oberregauer Straße 48 4844 Regau, Austria  
T +43 (0) 7672/277 20-800 F +43 (0) 7672/277 20-801  
E [info@sentiotec.com](mailto:info@sentiotec.com) [www.sentiotec.com](http://www.sentiotec.com)