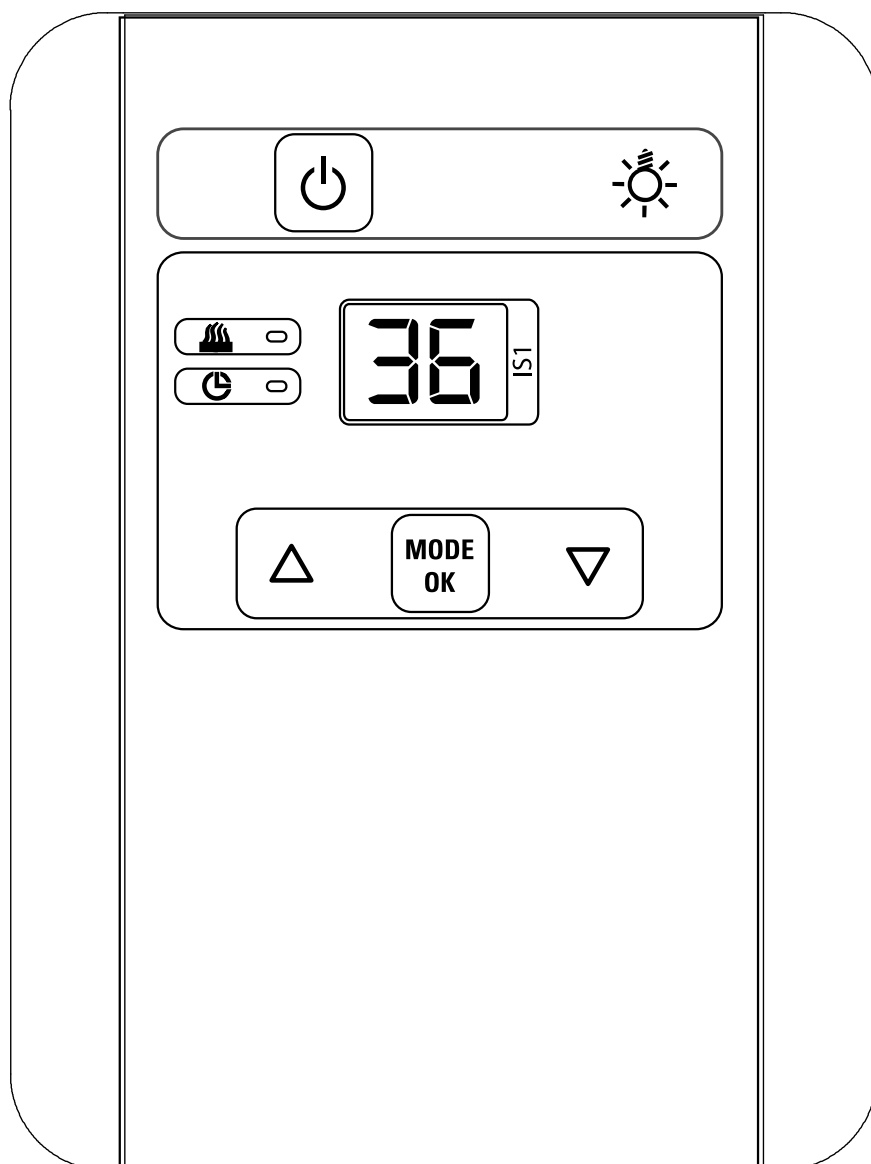


Infrarotsteuerung IS1

P-IS1-T

MONTAGE- UND GEBRAUCHSANWEISUNG
Deutsch



DE

Inhaltsverzeichnis

1	Allgemeine Sicherheitshinweise	3
2	Bestimmungsgemäßer Gebrauch	4
3	Montageanweisungen - nur für Fachpersonal	4
	3.1 Vorbereiten der Montage - Aufputz	4
	3.2 Vorbereiten der Montage - versenkte Montage	5
	3.3 Vorbereiten des elektrischen Anschlusses - Gehäuse öffnen	5
4	Elektrischer Anschluss	6
5	Befestigung der Steuerung	7
	5.1 Abnehmen des vorderen Deckels	7
	5.1 Aufputzmontage	7
	6.2 Versenkte Montage	8
7	Ändern der Heizzeitbegrenzung	8
8	Fernstart	9
	8.1 Fernstart mit Dauerkontakt	9
	8.2 Fernstart mit Impulskontakt	9
9	Bedien- und Anzeigeelemente	10
10	Schnellstart	10
11	Beschreibung der Funktionen und Bedienelemente	11
	11.1 Ein/Aus Taste ①	11
	11.2 Licht Taste ②	11
	11.3 Taste + ③	11
	11.4 Taste Mode/OK ④	11
	11.5 Taste - ⑤	11
	11.6 Temperatur- und Laufzeitanzeige ⑥	11
	11.7 Auswahl Temperatur ⑦	11
	11.8 Auswahl Laufzeit ⑧	11
12	Fehlerbehebung	12
	12.1 E1 - Schaden im Sicherheitstemperaturbegrenzer	12
	12.2 E3 - Kabinenfühler Unterbrechung	12
	12.3 E4 - Kabinenfühler Kurzschluss	12
	12.4 E5 - Folienfühler Unterbrechung	12
	12.5 E6 - Folienfühler Kurzschluss	12
	12.6 E7 - Übertemperaturfehler Folie	12
13	Technische Daten	13
14	Zubehör und Ersatzteile	13
15	Garantiebestimmungen	14
15	Entsorgung	14
16	Lieferumfang	14

WE DO IT FIRST.

1 Allgemeine Sicherheitshinweise

Bedeutung der in der Bedienungs- und Montageanweisung verwendeten Symbole:



WARNUNG:

Bei Nichtbeachtung besteht die Möglichkeit einer schweren oder sogar tödlichen Verletzung.



VORSICHT:

Bei Nichtbeachtung besteht die Möglichkeit von mittleren bis leichten Verletzungen oder Sachschäden.



HINWEIS:

Gibt Anwendungstipps und nützliche Informationen.

Bewahren Sie diese Montage- und Gebrauchsanweisung sorgfältig in der Nähe des Bedienteils auf, um jederzeit Sicherheitshinweise und Informationen zur Bedienung nachschlagen zu können.

- Unsachgemäße Montage kann zu Brandgefahr führen!
- Der elektrische Anschluss darf ausschließlich von qualifiziertem Fachpersonal durchgeführt werden.
- Der Anschluss muss nach Anschlusschema erfolgen.
- Bevor die Steuerung in Betrieb genommen wird, muss überprüft werden, ob alle Verbindungen lösungssicher verbunden sind.
- Dieses Gerät ist nicht dafür bestimmt, durch Personen (einschließlich Kinder) mit eingeschränkten physischen, sensorischen oder geistigen Fähigkeiten oder mangels Erfahrung und/oder mangels Wissen benutzt zu werden, es sei denn, sie werden durch eine für ihre Sicherheit zuständige Person beaufsichtigt.
- Kinder sollten beaufsichtigt werden, um sicherzustellen, dass sie nicht mit dem Gerät spielen.
- Bewahren Sie diese Montage- und Gebrauchsanweisung sorgfältig in der Nähe der Steuerung auf, um jederzeit Sicherheitshinweise und wichtige Informationen zur Bedienung nachschlagen zu können.
- Beachten Sie auch die speziellen Sicherheitshinweise der einzelnen Kapitel.
- Beim Auftreten besonderer Probleme, die in dieser Gebrauchsanweisung nicht ausführlich genug behandelt werden, wenden Sie sich zu Ihrer eigenen Sicherheit an Ihren Lieferanten.
- Eigenmächtige Änderungen oder Umbauten an der Saunasteuerung sind aus Sicherheitsgründen nicht gestattet.
- Lesen Sie diese Montage- und Gebrauchsanleitung sorgfältig vor der Montage des Geräts durch. Dadurch nutzen Sie alle Vorteile, die das Gerät bietet und beugen Schäden vor.
- Es sind die Bedienungsanleitungen der kombinierbaren Geräte der wave.com4 Serie zu befolgen und sind Teil dieser Gebrauchsanweisung.
- Das Infrarotsteuerung IS1 darf nur unter genauer Einhaltung dieser Anleitung angeschlossen werden! Verwenden Sie ausnahmslos die mitgelieferten Originalkabel und Originalteile. Nur bei Verwendung dieser Kabel sind die Normen (Leitungsquerschnitt, Isolierung, Temperaturklasse, usw.) sicher eingehalten.
- Technische Änderungen vorbehalten.

DE

WE DO IT FIRST.

2 Bestimmungsgemäßer Gebrauch

Die Infrarotsteuerung IS1 ist nur für den Gebrauch mit eigensicheren Infrarotstrahlern und Infrarotplatten geeignet. Beachten Sie dazu auch die Anweisungen in der jeweiligen Anleitung.

Vor Inbetriebnahme der Steuerung ist die Kabine auf den betriebsbereiten Zustand zu überprüfen. Dies gilt insbesondere wenn die Steuerung per Fernstart gestartet werden soll. Siehe dazu auch die Bestimmungen in der EN60335 -2-53

Geeignete Infrarotstrahler:

DIR-350-R, WIR-350-R, DIR-500-R, WIR-500-R, DIR-750-R, WIR-750-R, DIR-1300-R, WIR-1300-R
ECO-350-R, ECO-350-G, ECO-500-R, ECO-500-G, ECO-750-R
O-IRC-C, O-IRC-W

Geeignete Infrarotplatten - nur in Verbindung mit dem optionalen Folienfühler XXXXX:

IR-WP-175, IR-WP-100, IR-WP-390, IR-WP-510
IR-WPHL-510, IR-WPHL-100, IR-WPHL-390, IR-WPHL-175

3 Montageanweisungen - nur für Fachpersonal

Die Steuerung kann aufputz, siehe Kapitel 3.1, oder versenkt, siehe Kapitel 3.2, montiert werden

3.1 Vorbereiten der Montage - Aufputz

Um die Steuerung Aufputz zu montieren sind Kabeldurchführungen in der Kabinenwand vorzusehen. Die Positionen entnehmen Sie der untenstehenden Abbildung.

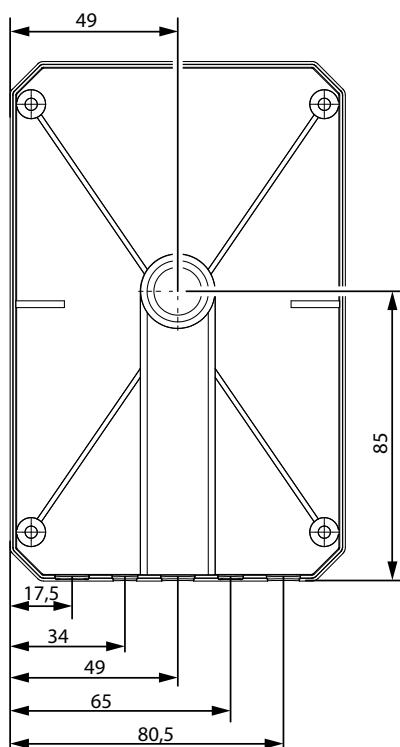


Abb. 1 Positionen Kabelabgänge
Draufsicht

① - Durchlass Fühlerkabel;
bei Bedarf können diese
auch durch den im Ge-
häuse vorgesehenen Ka-
belschacht ⑦ nach unten
geführt werden

Achtung: wenn die
Kabel über den Kabel-
schacht ⑦ nach unten
geführt werden, muss
dafür gesorgt werden,
dass die Fühlerkabel
mit einer zusätzlichen
Schutzisolation verse-
hen werden

- ② - Zuleitung
- ③ - Abgang Strahler
- ④ - Frei
- ⑤ - Frei
- ⑥ - Abgang Licht

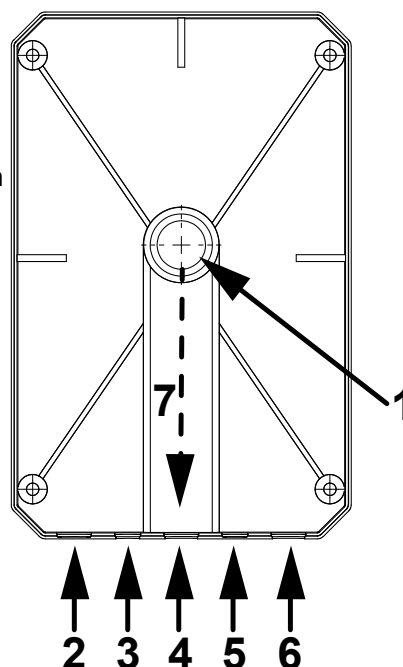


Abb. 2 Kabelabgänge
Achtung - Rückansicht

WE DO IT FIRST.


3.2 Vorbereiten der Montage - versenkte Montage

Um die Steuerung in der Wand zu versenken, wird ein Ausschnitt benötigt

Abmessungen Ausschnitt: 160mm x 102mm

Einbautiefe: 39,5mm

Siehe auch technische Daten

 Sorgen Sie für eine ausreichende Hinterlüftung der Steuerung

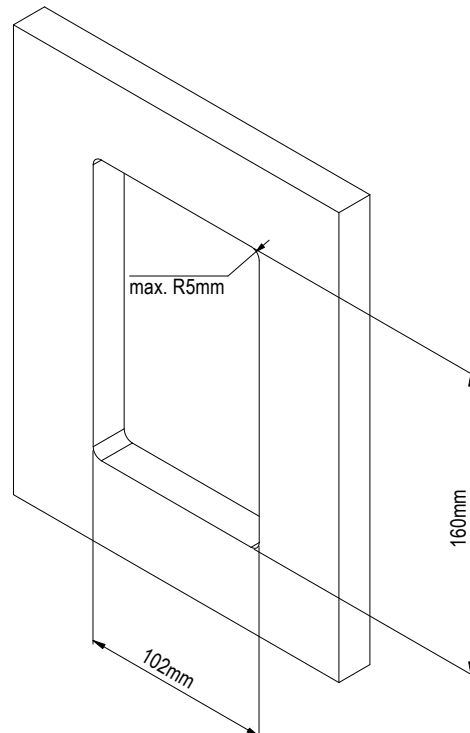



Abb. 3 Wandausschnitt

3.3 Vorbereiten des elektrischen Anschlusses - Gehäuse öffnen

 Arbeiten am Gehäuse dürfen nur mit einem normalen Schraubendreher durchgeführt werden. Bei Verwendung eines Akkuschaubers besteht die Gefahr, dass das Gehäuse irreparabel beschädigt wird!

- Entfernen Sie die vier Gehäuseschrauben ①
- Ziehen Sie den Deckel ② von der Steuerung ab
- Lösen sie die Zugsicherungen ③

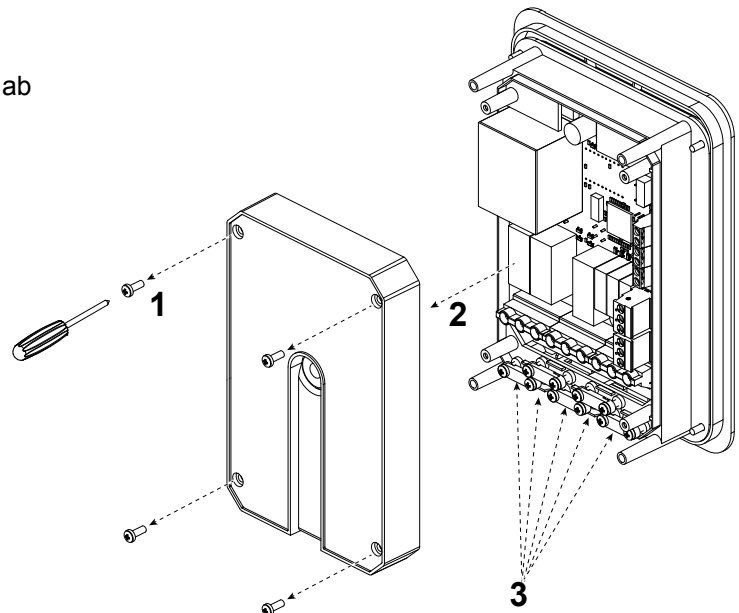



Abb.4 Deckel abnehmen

4 Elektrischer Anschluss

 Achten Sie darauf, dass die Anschlusskabel sauber in den Klemmen sitzen. Schlecht geklemmte Kabel erwärmen sich stark und können zu irreparablen Schäden und Brandgefahr führen.

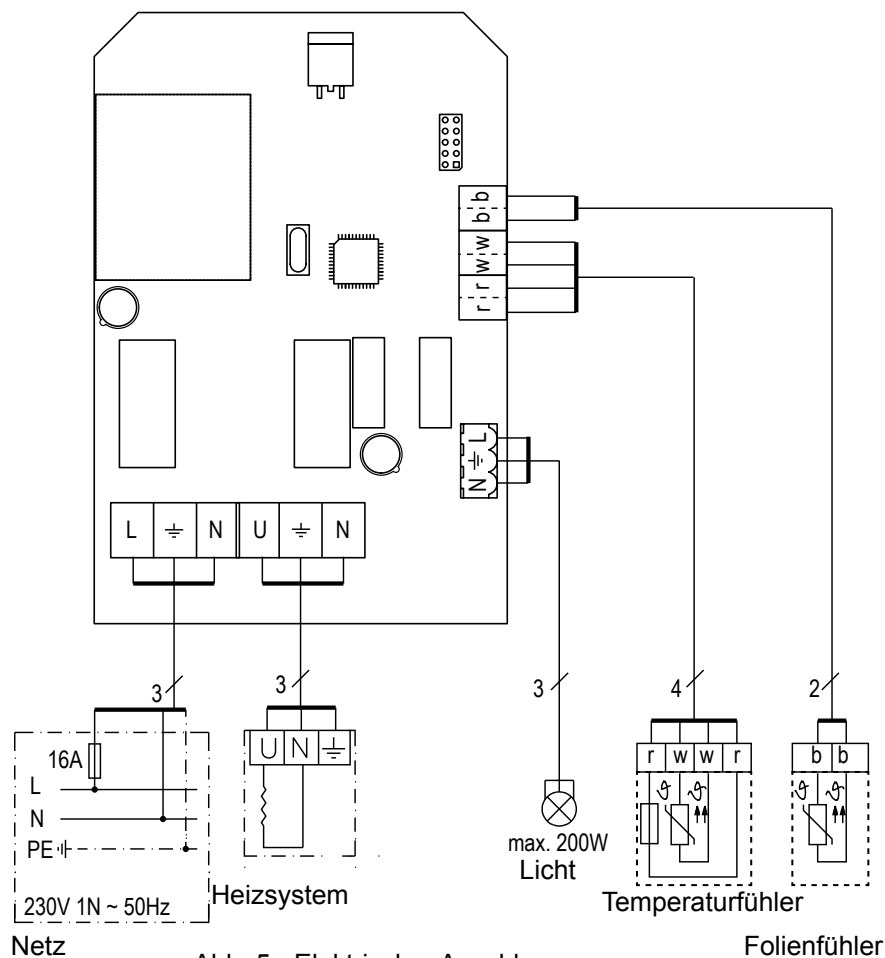




Abb. 5 - Elektrischer Anschluss

- Fädeln Sie die Fühlerkabel durch die Durchführung in der Mitte des Deckels. Keinesfalls dürfen die Fühlerleitungen durch die an der Unterseite vorhandenen Öffnungen geführt werden.
- Die Zuleitung sowie die Abgänge für Heizsystem und Licht werden unten aus dem Gehäuse geführt
- Schließen Sie die Kabel lt. Abbildung 5 an die Steuerung an.
- Bringen Sie die unter Punkt 3.3 gelösten Zugentlastungen wieder an.

 **Hinweis Temperaturfühler:** an den mit „r“ gekennzeichneten Klemmen befindet sich eine Brücke. Diese muss nur entfernt werden wenn ein Temperaturfühler mit Sicherheitstemperaturbegrenzer angeschlossen wird. Der im Lieferumfang enthaltene Fühler hat keinen Sicherheitstemperaturbegrenzer.

 **Hinweis Folienfühler:** der Folienfühler wird nur für den Betrieb von Infrarotfolien und Infrarot Wärmeplatten benötigt. Dieser ist als Zubehör erhältlich. Wird die Steuerung mit Infrarotfolien oder Platten verwendet so wird die maximale Kabinentemperatur auf 50°C begrenzt.

 **Hinweis Folienfühler:** an den Klemmen br-br ist Werksseitig ein Widerstand angebracht. Dieser ist zu entfernen wenn ein Folienfühler angeschlossen wird.

 **Hinweis:** soll die Steuerung über ein Externes Signal (Fernstart) gestartet werden, so beachten Sie bitte die Anweisungen in Punkt 8 - Fernstart

WE DO IT FIRST.

5 Befestigung der Steuerung

 Vorsicht - Schäden am Gerät: Verwenden Sie keinen Akkuschrauber um die Steuerung zu befestigen.

5.1 Abnehmen des vorderen Deckels

Um die Steuerung an der Wand zu befestigen muss der vorder Deckel der Steuerung abgenommen werden. Verwenden dazu einen flachen Schraubendreher mit einer Breite von ca. 3mm.

- Führen Sie den Schraubendreher in die vorgesehene Öffnung an der Unterkante der Steuerung
- Der Deckel wird von einem Schnapphaken gehalten. Drücken Sie diesen vorsichtig nach innen bis sich der Deckel löst.
- Nehmen Sie nun den Deckel von der Steuerung ab.

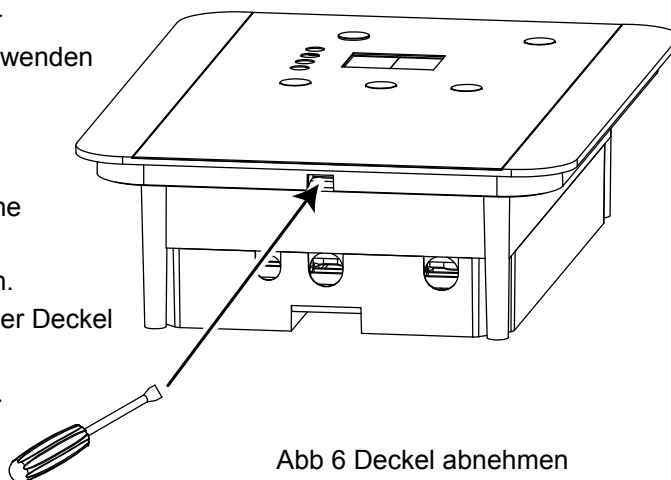



Abb 6 Deckel abnehmen

Nachdem das Bedienteil an der Wand befestigt ist, muss der Deckel wieder aufgesetzt werden.

- Hängen Sie den Deckel zuerst an seiner Oberkante in das Steuerungsgehäuse ein.
- Drücken Sie nun die Unterseite gegen das Gehäuse bis der Deckel wieder einrastet

5.1 Aufputzmontage

Zum Befestigen der Steuerung verwenden Sie die langen, im Lieferumfang enthaltenen, Schrauben. Verwenden Sie keinesfalls größere Durchmesser. Dies kann das Gehäuse irreparabel schädigen.

 **Achten Sie beim Eindrehen der Schrauben darauf keine, in der Wand verlegten, Kabel zu beschädigen Dies kann zu schweren Personen- und Sachschäden führen**

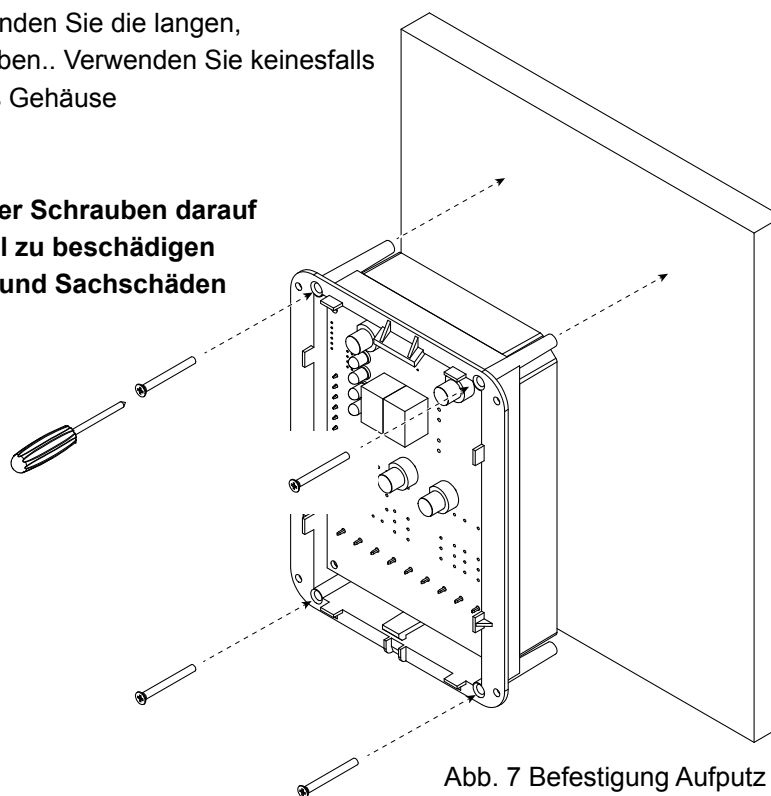


Abb. 7 Befestigung Aufputz

DE

WE DO IT FIRST.

6.2 Versenkte Montage

Nachdem alle elektrischen Anschlüsse hergestellt sind kann die Steuerung in den Wandausschnitt eingesetzt werden.
Verwenden sie dazu die kurzen, im Lieferumfang enthaltenen, Schrauben.

! Achten Sie beim Eindrehen der Schrauben darauf keine, in der Wand verlegten, Kabel zu beschädigen. Dies kann zu schweren Personen- und Sachschäden führen.

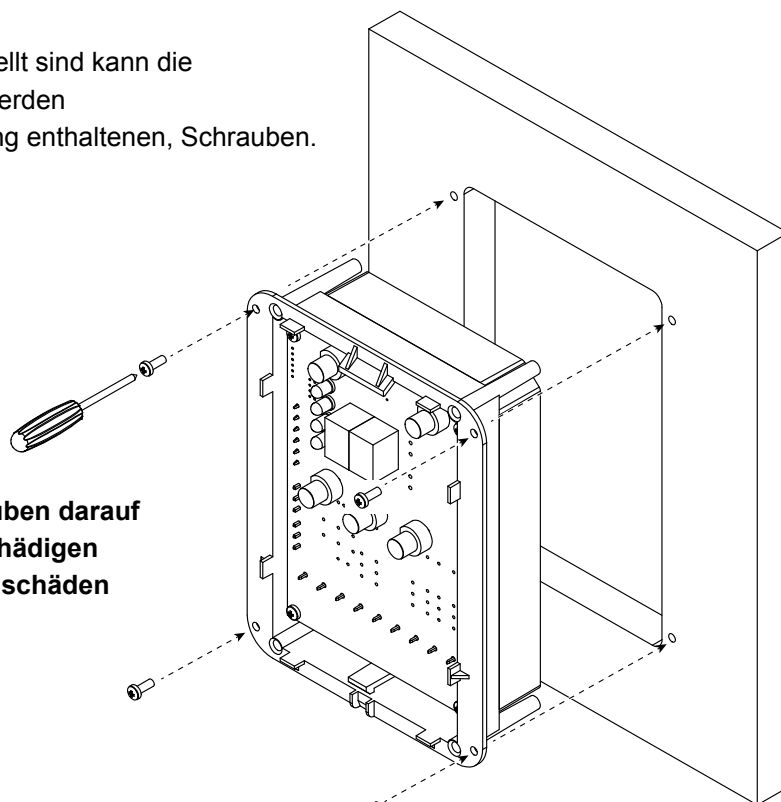


Abb. 8 - Versenkte Montage

7 Ändern der Heizzeitbegrenzung

Werkseitig ist die Heizzeitbegrenzung der Steuerung auf 99min begrenzt. Diese kann durch setzen der unten beschriebenen Jumper auf bis zu 24h erweitert werden. Der Jumpersatz ist unter der Bestellnummer O-JUMP als Zubehör erhältlich.

Hinweis: eine minutengenaue Einstellung der Heizzeit ist nur bis zu einer Laufzeit von 99min möglich. Ab 99min bis 9,9h ist die Laufzeit auf 0,1h (6min) genau einstellbar. Darüberhinaus nur mehr in 1h Schritten

Hinweis: für den Gebrauch im privaten Bereich darf die Heizzeitbegrenzung auf maximal 6h erweitert werden. Für Heizzeitbegrenzungen >6h sind die entsprechenden Vorschriften der EN60335-2-53 unbedingt zu beachten.

Laufzeit	Jumper gesetzt
99min	kein
6h	JP1
12h	JP2
24h	JP1 + JP2

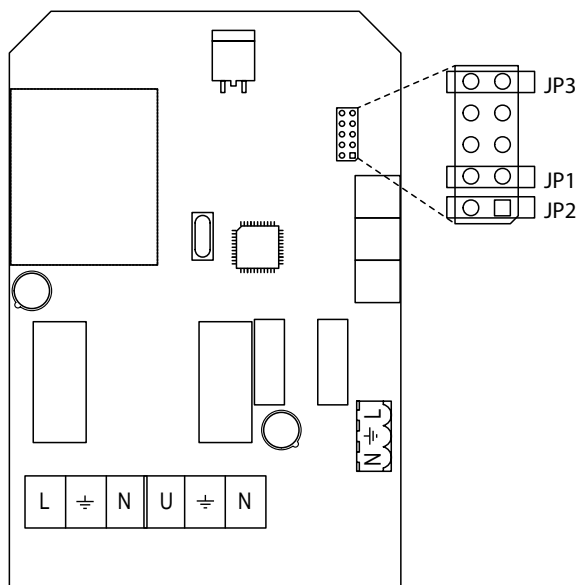


Abb. 9 - Jumper Heizzeitbegrenzung und Fernstart

WE DO IT FIRST.

8 Fernstart

Die Steuerung IS1 kann über einen potentialfreien Kontakt gestartet und gestoppt werden.

Verwenden Sie dazu das als optionales Zubehör erhältliche Adapterkabel

8.1 Fernstart mit Dauerkontakt

Wird der Fernstartkontakt länger als 0,3sec geschlossen so läuft die Steuerung solange bis dieser wieder geöffnet wird oder die unter Punkt 11.8 eingestellte Laufzeit erreicht wird.

8.2 Fernstart mit Impulskontakt

Wird an den Fernstartkontakt ein Impuls <1sec angelegt so erkennt dies die Steuerung. Zur aktuell verbleibenden Laufzeit wird die unter Punkt 11.8 eingestellte Laufzeit hinzuaddiert.

Beispiel:

-> Steuerung befindet sich im Standby und unter Punkt 11.8 wurde eine Laufzeit von 10min eingestellt

==> Die Steuerung läuft nun 10min und geht danach wieder in den Standby

-> wird innerhalb der Laufzeit der Fernstartkontakt erneut geschlossen, so addiert die Steuerung zur verbleibenden Zeit 10min.

Beispiel:

-> die Steuerung hat aus dem letzten Start noch 6min Laufzeit verbleibend. Am Ferstarteingang wird erneut ein Impuls angelegt.

==> Die Steuerung addiert zu den verbleibenden 6min die unter Punkt xxx eingestellte Zeit und hat nun somit eine Verbleibende Restlaufzeit von 16min



Um Sach- und Personenschäden zu vermeiden, beachten sie die Vorschriften in EN60335-2-53.

DE

WE DO IT FIRST.

9 Bedien- und Anzeigeelemente

Bedienelemente:

- ① ... Ein/Aus Taste
- ② ... Licht
- ③ ... Taste +
- ④ ... Taste Mode/OK
- ⑤ ... Taste -

Anzeigeelemente:

- ⑥ ... Temperatur- und Laufzeitanzeige
- ⑦ ... Auswahl Temperatur
- ⑧ ... Auswahl Laufzeit

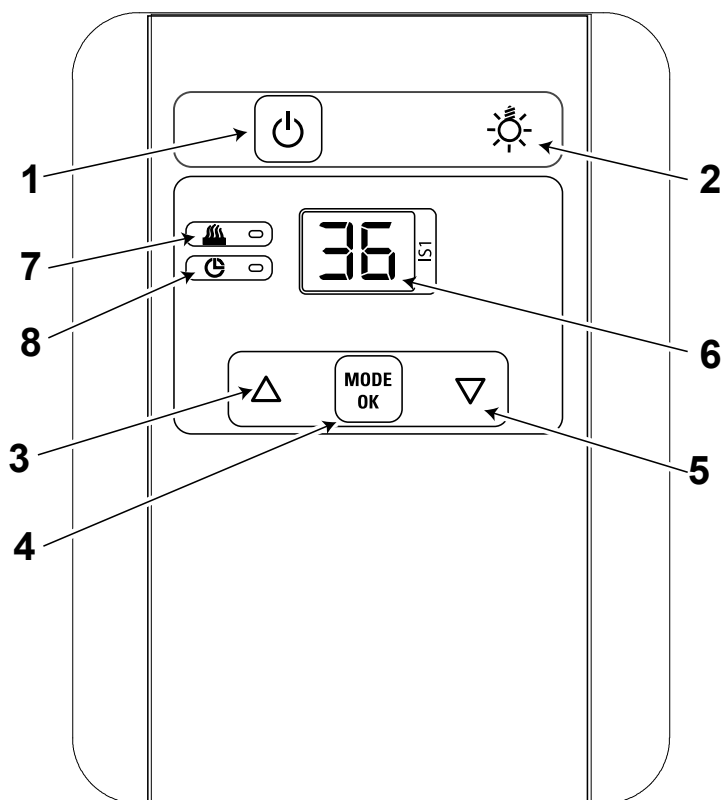



Abb. 10: Bedien und Anzeigeelemente

10 Schnellstart

Durch drücken der Taste ① wird die Steuerung eingeschaltet. Im Display ⑥ erscheint nun die aktuelle Kabinentemperatur und die Anzeige ⑦ leuchtet.


Sie können nun die Wunsch Temperatur mit den Tasten ③ und ⑤ verändern. Während des Einstellens blinkt die Anzeige ⑥.

Bestätigen Sie die Temperatur mit der Taste ③ und das Display ⑥ zeigt wieder die aktuelle Temperatur der Kabine.

 Hinweis: Wenn länger als 5 Sekunden keine Taste betätigt wird, übernimmt die Steuerung die Soll Temperatur automatisch.


Wechseln Sie nun mit der Taste ④ auf das Uhrzeitsymbol ⑧. Mit den Tasten ③ und ⑤ können Sie nun die gewünschte Laufzeit einstellen. Siehe dazu auch Punkt 11.7.

Bestätigen Sie die Einstellung mit der Taste ④ oder warten Sie bis die Steuerung die Einstellung automatisch übernimmt. Das Display ⑥ zeigt nun die verbleibende Laufzeit an.

 Hinweis: Mit der Taste ④ können Sie zwischen den Symbolen ⑦ und ⑧ wechseln. Das Display zeigt dann den jeweiligen Istwert an:

Symbol ⑦: aktuelle Kabinentemperatur

Symbol ⑧: verbleibende Laufzeit.

 Hinweis: die Steuerung speichert die Einstellungen beim Ausschalten durch drücken der Taste ① ab. Wenn die Steuerung wieder mit Taste ① eingeschaltet wird, werden die letzten Einstellungen wieder aufgerufen

 Hinweis: die Steuerung startet erst wenn die Laufzeit >0 ist.

WE DO IT FIRST.

11 Beschreibung der Funktionen und Bedienelemente

11.1 Ein/Aus Taste ①

Mit dieser Taste kann die Steuerung Ein- und Ausgeschaltet (Standby) werden. Wurden bereits Laufzeit und Temperatur eingestellt, so beginnt die Steuerung sofort mit den zuletzt getätigten Einstellungen zu arbeiten. Die Einstellungen werden beim Wechseln in den Standby gespeichert

11.2 Licht Taste ②

Hier kann das Kabinenlicht zu jedem Zeitpunkt geschaltet werden. Auch wenn sich die Steuerung im Standby-zustand befindet. Das Kabinenlicht bleibt auch nach Ende der Laufzeit eingeschaltet.

11.3 Taste + ③

Erhöht den Wert der ausgewählten Option. Wird die Taste gehalten wird der Wert schneller erhöht. Sobald die Taste gedrückt wurde beginnt die Anzeige zu blinken und der Sollwert wird angezeigt.

11.4 Taste Mode/OK ④

Mit dieser Taste können sie zwischen der Temperatur und Laufzeitanzeige wechseln. Es wird der aktuelle Istwert angezeigt.

Desweiteren dient diese Taste auch zum Bestätigen des Sollwertes

11.5 Taste - ⑤

Verringert den Wert der ausgewählten Option. Wird die Taste gehalten wird der Wert schneller erhöht. Sobald die Taste gedrückt wurde beginnt die Anzeige zu blinken und der Sollwert wird angezeigt

11.6 Temperatur- und Laufzeitanzeige ⑥

Leuchtet die Anzeige dauerhaft so wird der jeweilige Istwert angezeigt. Der Sollwert wird dargestellt wenn eine der Tasten, ③ oder ⑤, gedrückt wurde. Die Anzeige blinkt solange bis die Taste ④ gedrückt wurde oder die Einstellung automatisch nach xx Sekunden übernommen wird. Danach leuchtet die Anzeige wieder dauerhaft und der Istwert wird wieder angezeigt.

11.7 Auswahl Temperatur ⑦

Hier kann die gewünschte Temperatur eingestellt werden. Die Einstellung wird mit den Tasten ③ und ⑤ vorgenommen. Solange die Solltemperatur angezeigt wird blinkt die Anzeige ⑥. Sie können nun den eingestellten Wert mit ④ bestätigen oder warten bis nach xx Sekunden der Wert automatisch übernommen wird.

Minimalwert: 30°C

Maximalwert: 70°C bei Strahlerbetrieb, 50°C bei Folienbetrieb

11.8 Auswahl Laufzeit ⑧

Hier kann die gewünschte Laufzeit eingestellt werden. Die Einstellung wird mit den Tasten ③ und ⑤ vorgenommen. Solange die Solltemperatur angezeigt wird blinkt die Anzeige ⑥. Sie können nun den eingestellten Wert mit ④ bestätigen oder warten bis nach xx Sekunden der Wert automatisch übernommen wird.

 **Hinweis: Die maximale Laufzeit wird durch die Heizzeitbegrenzung limitiert. Siehe auch Punkt 7.**

Laufzeit	Einstellgenauigkeit
<99min	1min
99min - 9,9h	0,1h (6min)
> 9,9h	1h

12 Fehlerbehebung

12.1 E1 - Schaden im Sicherheitstemperaturbegrenzer

Der im Lieferumfang enthaltene Fühler hat keinen Sicherheitstemperaturbegrenzer. Überprüfen Sie den korrekten Sitz der Werksseitig angebrachten Drahtbrücke.

12.2 E3 - Kabinenfühler Unterbrechung

Überprüfen Sie die Kabel auf Schadstellen und die Klemmstellen auf korrekten Sitz.

12.3 E4 - Kabinenfühler Kurzschluss

Überprüfen Sie das Kabel des Kabinenfühlers auf Schadstellen.

12.4 E5 - Folienfühler Unterbrechung

Wenn Sie keine Folien oder Wärmeplatten verwenden muss der werksseitig Dummyfühler (Abb. 5; Klemmen b - b) in seiner Position verbleiben.

Wenn Sie einen Folienfühler verwenden, kontrollieren Sie das Kabel auf Schadstellen und die Klemmen auf korrekten Sitz.


12.5 E6 - Folienfühler Kurzschluss

Wenn Sie einen Folienfühler verwenden, kontrollieren Sie das Kabel auf Schadstellen und die Klemmen auf korrekten Sitz.

12.6 E7 - Übertemperaturfehler Folie

Wenn Sie keinen Folienfühler verwenden, kontrollieren Sie den Werksseitig angebrachten Dummyfühler auf korrekten Sitz.

Bei Verwendung eines Folienfühlers, kontrollieren Sie die Kabel des Folienfühlers auf Schadstellen und die Klemmstellen auf korrekten Sitz.

 **Sollte sich der Fehler durch die Oben beschriebenen Maßnahmen nicht abstellen lassen, so kontaktieren Sie Ihren Händler. Nehmen Sie das Gerät keinesfalls weiterhin in Betrieb.**

WE DO IT FIRST.

13 Technische Daten

Stromversorgung	230V ~ 1N PE
Maximale Schaltlast Strahler	16A, AC1
Maximale Schaltlast Licht	0,8A, AC1
Leistungsaufnahme	3W
Standby-Aufnahme	1W
Abmessungen Cover	179,5mm x 134,5mm x 10mm - siehe auch Abb. x
Einbautiefe versenkte Montage	39,5mm - siehe auch Abb. x
Wandausschnitt versenkte	
Montage	102mm x 160mm - siehe auch Abb. y
Umgebungsbedingungen	0°C – 70°C, maximal 99% relative Luftfeuchte, nicht kondensierend

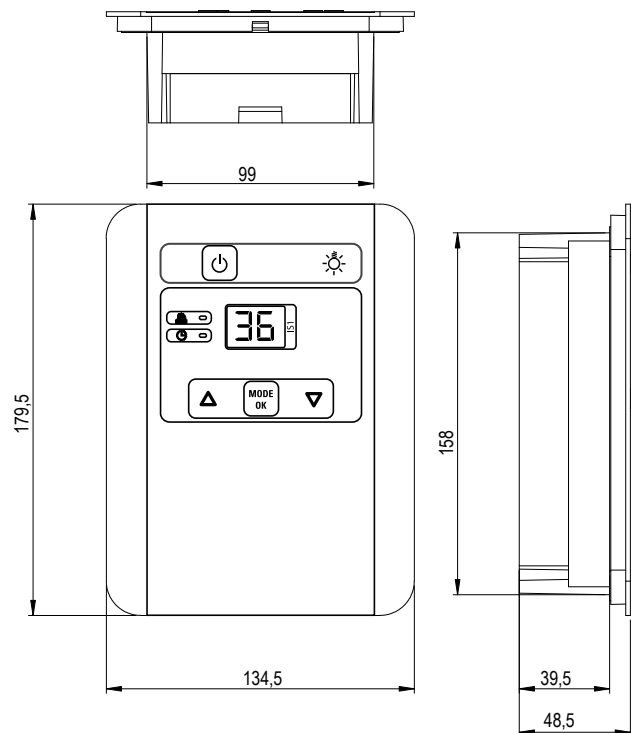
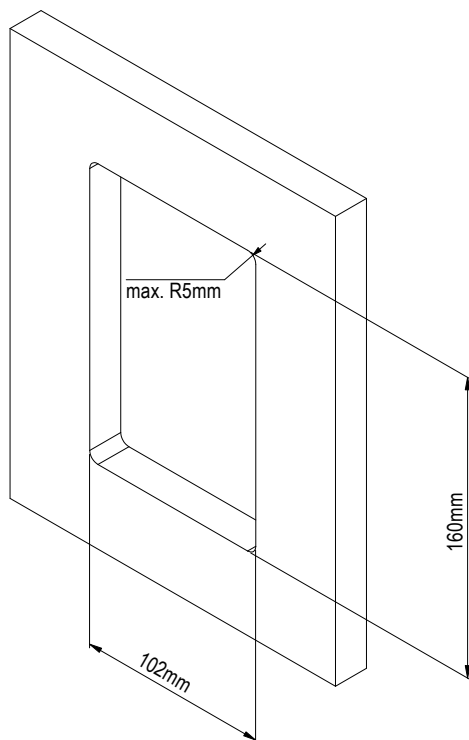


Abb. 11: Abmessungen

DE

14 Zubehör und Ersatzteile

IR-IS-A	Adapterleitung für den Anschluss von sentiotec Strahlern und Wärmeplatten
IR-1P2	T-Verteiler 2-Polig
IR-1P3	Verteiler 3-Polig
IR-1P5	Verteiler 5-Polig
P-ISX-FF	Folienfühler inkl. Kabel 3m
P-ISX-FUSE	Feinsicherungseinsatz für Licht
O-F2	Raumfühler

WE DO IT FIRST.

15 Garantiebestimmungen

sentiotec GmbH ist von der Qualität ihrer Produkte überzeugt und davon wollen wir Sie in Zukunft profitieren lassen! Wir leisten daher 5 Jahre Garantie im privaten Bereich und 2 Jahre bei gewerblicher Nutzung.

Voraussetzung für diese Garantieleistung:

- Die Steuergeräte wurden von einem autorisierten Fachbetrieb installiert;
- Die Geräte werden gemäß der sentiotec-Bedienungsanleitungen bedient;
- Der Garantieanspruch geht innerhalb der Garantiezeit bei sentiotec ein.

Von der Garantie ausgenommen sind:

Mängel oder Schäden, die durch einen nicht bestimmungsgemäßen Gebrauch entstanden sind.

Die Garantiezeit beginnt ab der Rechnungserstellung des Kabinenherstellers.

Vorraussetzung hierfür ist die Vorlage der Originalrechnung.

Die Garantiefrist wird durch Garantieleistungen weder verlängert noch erneuert.

Sollte Ihr Gerät einen Defekt aufweisen, dann retournieren Sie es an Ihren Saunahändler.

Änderungen, welche ohne die ausdrückliche Zustimmung des Herstellers durchgeführt werden, führen zu Garantieverlust!

Die Garantiefrist wird durch Garantieleistungen weder verlängert noch erneuert. Sollte Ihr Gerät einen Defekt aufweisen, dann retournieren Sie es an Ihren Saunahändler.

Diese Garantie umfasst die Vergütung von defekten Geräteteilen mit Ausnahme normaler Verschleißerscheinungen.

Bei Beanstandungen ist das Gerät in Originalverpackung oder einer entsprechend geeigneten Verpackung unsere Service-Abteilung einzuschicken.

15 Entsorgung



Bitte entsorgen Sie Verpackungsmaterialien nach den gültigen Entsorgungsrichtlinien.

Altgeräte enthalten wieder verwendbare Materialien. Geben Sie deshalb Altgeräte nicht einfach auf die nächste Mülldeponie, sondern erkundigen Sie sich bei Ihrer Stadt- oder Gemeindeverwaltung nach der Möglichkeit der Wiederverwertung.

16 Lieferumfang

- Steuerung IS1 incl. Netzanschlussleitung 3m
- Montagematerial
- Raumfühler incl. 1,5m Anschlusskabel

WE DO IT FIRST.

NOTIZEN / APPUNTI / NOTES / NOTE / NOTITIES

.....

.....

.....

.....

.....

.....

.....

.....

.....

.....

.....

.....

.....

.....

.....

.....

.....

.....

.....

.....

.....

.....

.....

.....

.....

.....

WE DO IT FIRST.


sentiotec[®]

WORLD OF WELLNESS

sentiotec GmbH world of wellness Oberregauer Straße 48 4844 Regau, Austria

T +43 (0) 7672/277 20-800 F +43 (0) 7672/277 20-801

E info@sentiotec.com www.sentiotec.com